

Logische module PHARAO-II 15 met programma GTE 34.2-0-10

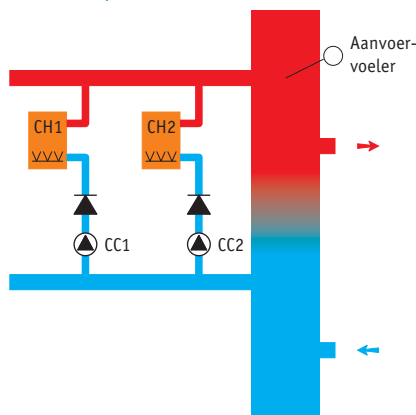
Weersafhankelijke cascaderегeling van twee ketels met modulerende brander gestuurd via contacten of 0-10 V signaal



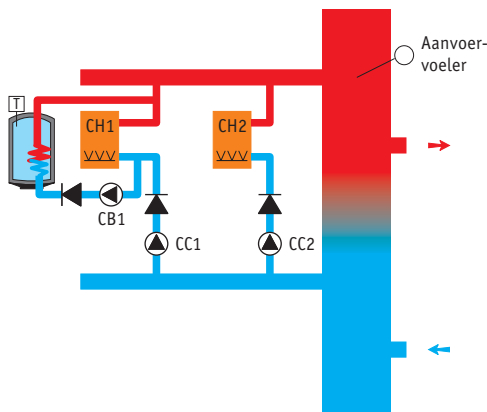
- Het programma GTE 34.2-0-10 dient voor de cascaderегeling van twee ketels met modulerende brander in functie van de buitentemperatuur.
- Naast de modulerende sturing via 0-10 V signaal, is een sturing via de contacten van de branders en de laadpompen van elke ketel en van één of twee boilerlaadpompen mogelijk.

Compatibele hydraulische schema's

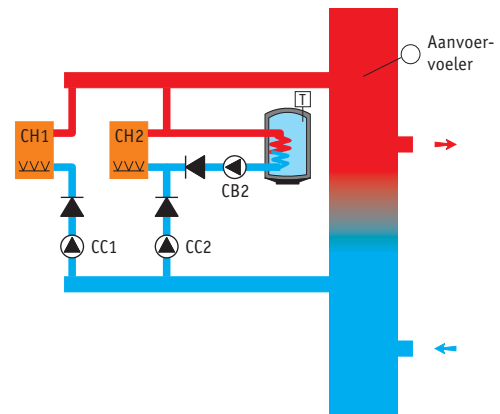
Zonder sanitair warmwaterproductie



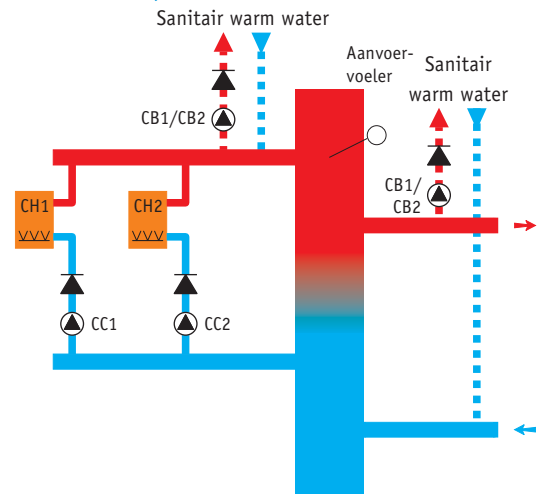
Met sanitair warmwaterproductie op ketel 1



Met sanitair warmwaterproductie op ketel 2



Met sanitair warmwaterproductie via de twee ketels



Werking

- De module PHARAO-II 15, met programma GTE 34.2-0-10, kan één tot vier 0-10 V stuursignalen ontvangen, die afkomstig zijn van één tot vier weersafhankelijke regelaars SAM 2100.
- In functie van het hoogsteingangssignaal 0-10 V, wordt een cascade van twee ketels, gestuurd via twee 0-10 V uitgangen, op de volgende wijze gerealiseerd:
 - indien geen enkelingangssignaal hoger is dan 5 V, zal enkel de ketel nr. 1 tussen 0 en 100 % van zijn vermogen werken
 - zodra eeningangssignaal hoger is dan 5 V, werken de twee ketels tussen 50 en 100 % van hun vermogen.
- De laadpomp CC1 wordt ingeschakeld zodra één van deingangssignalen hoger is dan 0,5 V.
- De laadpomp CC2 wordt ingeschakeld zodra één van deingangssignalen hoger is dan 5 V.
- Na het stoppen van de bijbehorende ketel, worden de circulatiepompen CC1 en CC2 stilgelegd met 10 minuten nadraaitijd.
- D.m.v. vier logische ingangen kunnen de twee ketels gestopt of op vol vermogen geschakeld worden. De sturingen op vol vermogen (ingangen 5 en 7) schakelen verder elk een uitgangcontact in voor het manueel inschakelen van de ketel en een afvalvertraagd contact (10 minuten) voor een evtl. boilerlaadpomp of een circulatiepomp voor een hoge temperatuurkring (zwembad, luchtverhitters, platenwarmtewisselaars, enz.)

Beschrijving van de ingangen

01	0-10 V signaal regeling 1
02	0-10 V signaal regeling 2
03	0-10 V signaal regeling 3
04	0-10 V signaal regeling 4
05	contact om het signaal CH1 op 10 V te sturen
06	contact om het signaal CH1 op 0 V te sturen
07	contact om het signaal CH2 op 10 V te sturen
08	contact om het signaal CH2 op 0 V te sturen

Beschrijving van de uitgangen

(relaiscontacten 8 A/230 V AC behalve 0-10 V uitgangen)

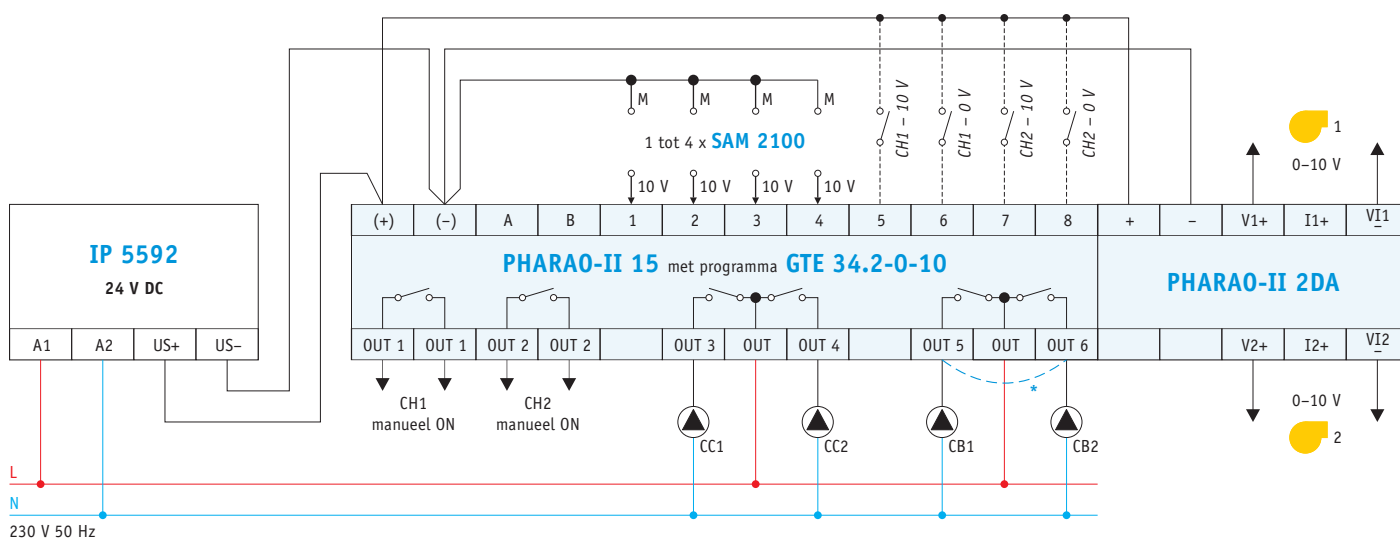
01	sturing ketel 1 via contact
02	sturing ketel 2 via contact
03	circulatiepomp ketel 1
04	circulatiepomp ketel 2
05	boilerlaadpomp 1
06	boilerlaadpomp 2
V1/VI1	0-10 V sturing ketel 1
V1/VI2	0-10 V sturing ketel 2

Vertragingstijden

Programma met afzonderlijk gewijzigde vertragingstijden mogelijk op aanvraag.

T1	nadraaitijd van circulatiepomp CC1	10 min
T2	nadraaitijd van circulatiepomp CC2	10 min
T3	nadraaitijd van circulatiepomp CB1	10 min
T4	nadraaitijd van circulatiepomp CB2	10 min

Aansluitvoorbeeld



Opmerkingen

- De uitgangen 1 en 2 mogen slechts gebruikt worden indien een potentiaalvrij contact vereist is om de ketels op hoge temperatuur te brengen voor de sanitair warmwaterproductie, de zwembadverwarming, enz.
- De ingangen 5 en 7 kunnen o.a. aangesloten worden op een boilerthermostaat of de thermostaat van een zwembadwarmtewisselaar. Indien de twee ketels tegelijkertijd op hoge temperatuur moeten gebracht worden, zullen de twee ingangen parallel aangesloten worden.
- De ingangen 6 en 8 kunnen o.a. aangesloten worden op een zomer/winter-schakelaar voor de manuele uitschakeling van de ketels. De ingangen 5 en 7 hebben echter voorrang op de ingangen 6 en 8.
- Als de twee ketels tegelijkertijd op hoge temperatuur moeten werken en er slechts één boiler- of zwembadpomp aanwezig is, moeten de uitgangen 5 en 6 parallel aangesloten zijn (zie * op het schema).

Instelling van de PHARAO-II 15

Bij de inwerkingstelling is de PHARAO-II 15 bedrijfsklaar en geen enkele instelling vereist, behalve het eventueel afstellen van de weergegeven kloktijd indien deze niet correct is. Het standaard display geeft de status van de logische ingangen 1 tot 8 en de status van de uitgangen 1 tot 6 weer.

Instellen van kloktijd

- Om de kloktijd aan te passen, gelijktijdig drukken op ESC en OK (STOP-functie). Bevestigen met 2 x OK .
- Ga naar de tijdstelling door middel van de toetsen V en A . Bevestigen met OK .
- Wijzig met + of - . Verplaats de cursor met L , R , V of A . Bevestigen met OK .
- Om terug te keren naar automatisch bedrijf moet men de RUN-functie opzoeken met de toets A . Bevestigen met 2 x OK .

Weergave op het display

Overgang van het ene scherm naar het andere door te drukken op L of R .

Scherf 1

- Uur en datum
- Status van ingangen en logische uitgangen.

Scherf 2 : status ingangen en analoge uitgangen

- In de linkerkolom duidt een getal tussen 0 en 10 de waarde van de vier 0-10 V signalen aan op de vier sturingingen 1 tot 4
- In de rechterkolom duidt een getal tussen 0 en 10 de waarde van de twee 0-10 V signalen aan op de twee uitgangen voor het sturen van de ketels. Opgelet : de uitgangssignalen houden ook rekening met de prioritaire ingangen 0 V en 10 V.

0	5
4	5
2	
5	

Bestelreferenties

- PHARAO-II 15** met programma **GTE 34.2-0-10** (eventueel met andere vertragingstijden) + analoge uitgangsmodule **PHARAO-II 2DA**.
- IP 5592** : voeding 230 V AC/24 V DC, 300 mA.