

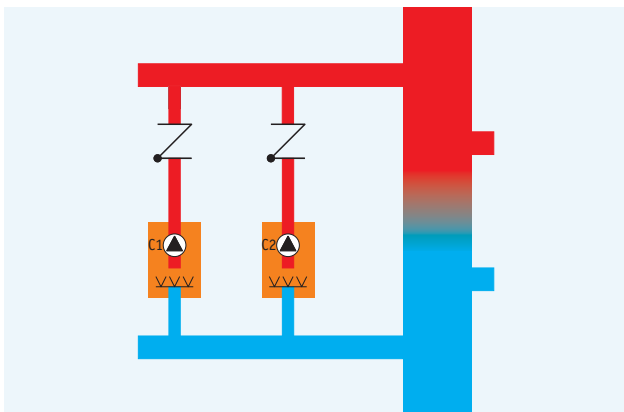
Logische module PHARAO-II 10 met programma GTE 36.2

Cascadesturing van 2 ketels



De functie GTE 36.2 is geschikt voor de cascadesturing van 2 ketels met een 1-trapsbrander en een ingebouwde circulatiepomp, zonder sanitair warmwaterproductie in de primaire kring. De nadraaitijd van de circulatiepompen moet beheerd worden door de automatisering van de ketel.

Compatibele hydraulische schema's



Beschrijving van logische ingangen (230 V AC)

01	cascadestijging
02	cascadedaling
03	hoge temperatuur of test
04	omkering van de cascadevolgorde al dan niet toegelaten

Uitgangen (relaiscontacten 8 A/230 V AC)

01	brander 1
02	brander 2

Standaard vertragingstijden

- Andere vertragingstijden zijn programmeerbaar op aanvraag.
- Klokprogramma voor de cascadeomkering :
maandag 0.00 h tot donderdag 12.00 h : stijgen 1→2, dalen 1→2;
donderdag 12.00 h tot maandag 0.00 h : stijgen 2→1, dalen 2→1

T1	inschakelvertraging ketel 2 : 5 min (volgorde 1→2)
T2	inschakelvertraging ketel 1 : 5 min (volgorde 2→1)
T3	uitschakelvertraging ketel 2 : 3 min (volgorde 1→2)
T4	uitschakelvertraging ketel 1 : 3 min (volgorde 2→1)

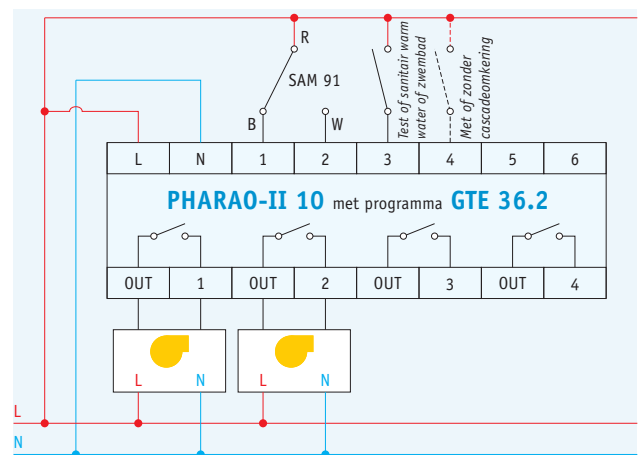
Weergave op display

- Kloktijd en datum
- Schakelstand van in- en uitgangen.

Bestelreferentie

- PHARAO-II 10 met programma GTE 36.2 (andere vertragingstijden mogelijk).

Aansluitvoorbeeld



Opmerkingen

- Als de testfunctie niet vereist is, ingang 3 niet aansluiten
- Als de cascadeomkering niet gewenst is, ingang 4 aansluiten op fase L
- Als de cascadestijging/-daling met een gewoon contact uitgevoerd wordt, dit aansluiten op ingang 1 en ingang 2 permanent aansluiten op fase L.