

# Multifunctionele tijdrelais

## IK 7817N.81/200 en IK 7817N.81/500

**DOLD**

**IK 7817N.81/200**

**IK 7817N.81/500**

### IK 7817N.81/200

- Overeenkomstig de norm DIN EN 61 812-1
- Vervangtype van het relais IK 7817.81/200
- 8 functies instelbaar via keuzeschakelaar :
  - inschakelvertraging (AV)
  - impulscontact bij inschakeling (EW)
  - vertraagde impuls (IE)
  - knipperfunctie startend met impuls (BI)
  - uitschakelvertraging (RV)
  - impulsvormer (IF)
  - impulscontact bij uitschakeling (AW)
  - in- en uitschakelvertraging (AV/RV)
- 8 tijd bereiken van 0,02 s tot 300 h
- Voedingsspanning 12 tot 240 V AC/DC
- Mogelijkheid tot onderbreking of herstart van een vertragingstijd
- Sturing mogelijk via 2-draads nabijheidsdetector
- 1 wisselcontact waarvan één kan geprogrammeerd worden als vertraagd- of ogenblikkelijk contact
- 2 LED-weergaven voor de spanningsvoorziening, de schakelstand en de actieve vertraging
- Breedte 17,5 mm

### IK 7817N.81/500

Idem IK 7817N.81/200 maar

- 2 bijkomende functies :
  - sequentie startend met de pauze (TP)
  - impulscontact bij in- en uitschakeling (EW/AW)
- met tweede tijdstelling voor de functies TI (in plaats van BI), TP, EW/AV, AV/RV en IE
- aansluitmogelijkheid van een externe potentiometer voor een afstandsbediening van de vertragingstijd t1

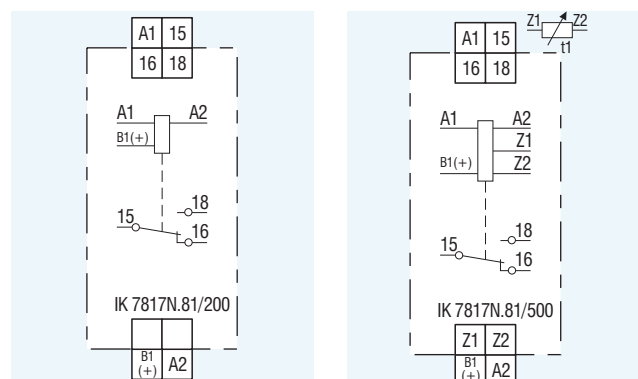
### Bedrijfsweergave via LED

Groene LED licht als het relais onder spanning staat.

Gele LED duidt de schakelstand en de actieve vertragingstijd aan :

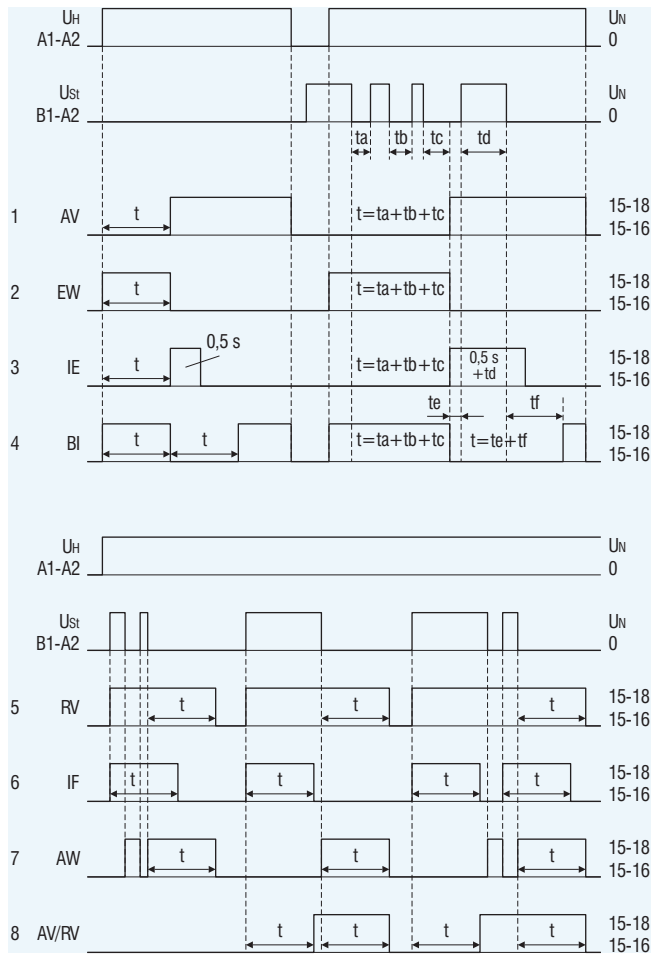
- gedoofd : relais uitgeschakeld, geen actieve vertraging
- verlicht : relais ingeschakeld, geen actieve vertraging
- knipperend (kort ON/lang OFF) : relais uitgeschakeld, vertraging actief
- knipperend (lang ON/kort OFF) : relais ingeschakeld, vertraging actief.

### Elektrische schema's



## Functionele diagrammen

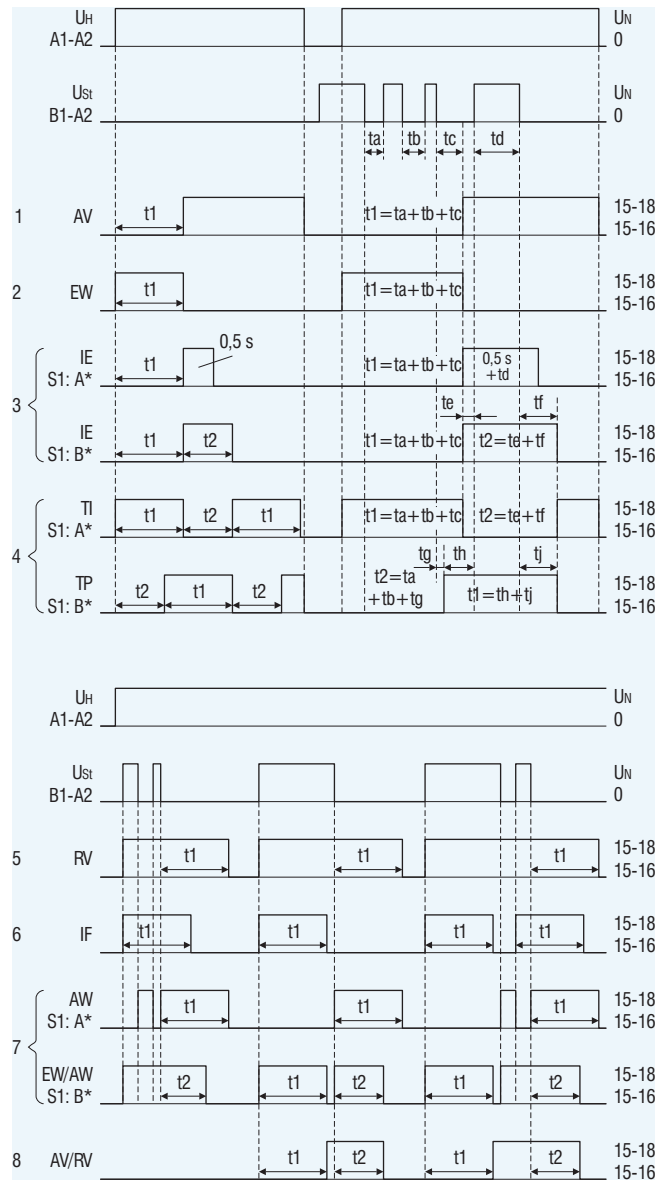
### IK 7817N.81/200



1 tot 8 : stand van de keuzeschakelaar

1	AV	inschakelvertraging
2	EW	impulscontact bij inschakeling
3	IE	vertraagde impuls
4	BI	knipperfunctie startend met impuls
5	RV	uitschakelvertraging
6	IF	impulsvormer
7	AW	impulscontact bij uitschakeling
8	AV/RV	in- en uitschakelvertraging

### IK 7817N.81/500



1 tot 8 : stand van de keuzeschakelaar

A en B : standen van de schakelaar S1

1	AV	inschakelvertraging
2	EW	impulscontact bij inschakeling
3	IE	vertraagde impuls S1 in stand A : $t_1$ instelbaar, $t_2$ vast 0,5 s S1 in stand B : $t_1$ en $t_2$ zijn instelbaar
4	TI/TP	sequentiesturing S1 in stand A : start met een impuls S1 in stand B : start met de pauze
5	RV	uitschakelvertraging
6	IF	impulsvormer
7	AW EW/AW	impulscontact bij uitschakeling, S1 in stand A impulscontact bij in- en uitschakeling, S1 in stand B
8	AV/RV	vertraging bij in- en uitschakeling

## Werking

### Ondersteunde instelling

De gele LED knippert aan een frequentie van  $1 \text{ Hz} \pm 4 \%$  en kan gebruikt worden voor het bepalen van de ingestelde vertragingstijd daar de vermenigvuldigingscoëfficiënten van de verschillende instelbereiken uiterst nauwkeurig zijn.

Voorbeeld : de fijninstelling van een vertragingstijd van 40 minuten binnen een bereik van 3 tot 300 minuten duurt nogal lang daar men één of meerdere malen 40 minuten moet wachten om een eventuele correctie uit te voeren. Bij gebruik van een kleiner instelbereik (b.v. 0,03 tot 3 min), zal de vertragingstijd 100 maal sneller gebeuren. Dit betekent dat wanneer de diode 24 maal knippert (= 24 s) binnen een bereik van 3 minuten, men automatisch een vertragingstijd van 2 400 s of 40 minuten verkrijgt binnen een bereik van 300 minuten.

### Onderbreking van vertragingstijd en tijdoptelling

Bij de functies AV, EW, IE en BI (TI/TP) kan de actieve vertragingstijd tijdelijk onderbroken worden door de spanning toe te passen op de ingang B1(+). Wanneer B1 weer spanningsloos is, wordt de vertragingstijd gestart vanaf de laatste toestand.

### Stuuringang B1(+)

De functies RV, IF, AW, AV/RV worden bekrachtigd via de spanning toegepast op de klem B1(+). Deze spanning kan dezelfde zijn als deze die wordt toegepast op klem A1 of van een willekeurige waarde zijn gelegen tussen 12 en 240 V AC of DC in verhouding tot de op A2 toegepaste spanning. De inschakeling van een belasting parallel met B1/A2 is eveneens mogelijk.

Met de functie IF wordt gedurende de ingestelde tijd een impuls opgewekt wanneer de klemmen A1 en B1 gelijk- tijdig onder spanning worden gezet (b.v. na een spannings- uitval). Als deze functie niet gewenst is, zal men de variant IK 7817N.81/500 met de schakelaar S1 in stand B toe- passen. Zo kan het relais een onderscheid maken tussen een sturing op B1 en een onderspanningstelling na een spanningsuitval.

### Afstandsbediening via potentiometers

Bij de variant IK 7817N.81/500 kan men de tijdsduur van de vertraging t1 instellen met een 10 kW-potentiometer via een afstandsbediening aangesloten op de klemmen Z1- Z2. Bij aansluiting van een externe potentiometer, wordt de ingebouwde potentiometer gewoonlijk ingesteld op een minimumwaarde (zoniet worden de 2 tijden opgeteld).

Indien daarentegen geen externe potentiometer aange- sloten is, moeten de klemmen Z1-Z2 worden overbrugd. De kabel van de klemmen Z1-Z2 moet gescheiden zijn van de kabels met 230 V AC-spanning. Anders een afgeschermd kabel gebruiken waarvan de afscherming wordt aangesloten op Z1.

### Bijkomende functie

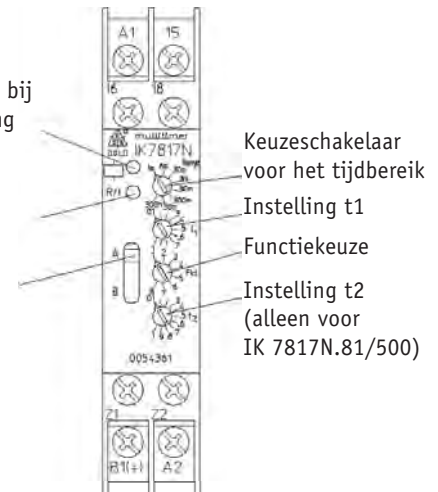
Bij de variant IK 7817N.81/500 kunnen de functies 3, 4 en 7 gewijzigd worden door de schakelaar S1 op stand B in te stellen. Een vertraging t2, met hetzelfde instelbereik als t1, kan door de laagste potentiometer ingesteld worden.

## Beschrijving

De groene LED licht bij spanningsaansluiting

De gele LED meldt het verloop van de vertraging en de schakelstand

Schakelaar S1 (alleen voor IK 7817N.81/500)



## Technische gegevens

### Voeding

Nominale spanning $U_N$	12 – 240 V AC/DC
Spanningsbereik	80 – 110 % $U_N$
Uitschakelspanning (A1-A2)	7,5 V AC 50 Hz; 7 V DC
Toegelaten reststroom voor kring A1-A2 in geval van sturing via een 2-draads nabijheidsdetector	tot 150 V AC/DC : 5 mA tot 264 V AC/DC : 3 mA
Stuurstroom B1	ca. 1 mA
Minimum ON/OFF-tijd van ingang B1	AC : 15 ms/60 ms DC : 5 ms/60 ms
Uitschakelspanning (B1-A2)	1,5 V AC 50 Hz/4 V DC
Nominaal verbruik	1,5 VA/12 V AC 2 VA/24 V AC 3 VA/240 V AC 1 W/DC
Nominale frequentie	45 – 400 Hz

### Vertragingstijd

Tijdbereiken	0,02 – 1 s 0,06 – 6 s 0,3 – 30 s 0,03 – 3 min 0,3 – 30 h 3 – 300 h	0,3 – 30 min 3 – 300 min 0,3 – 30 h 3 – 300 h
Instelling	via 1 of 2 potentiometers op relatieve schaal met instelverhouding 1 :100	
Temperatuurinvloed	< 1 %	
Spanningsinvloed	< 1 %	
Afwijking	$\pm 0,5 \%$ van het bereik + 20 ms	
Terugsteltijd	15 ms/24 V DC 50 ms/240 V DC 80 ms/230 V AC	

### Contacten

Type	1 wisselcontact
Thermische stroom $I_{th}$	1 x 4 A
Schakelvermogen	volgens EN 60 947-5-1 volgens AC 15 3 A/230 V AC voor NO-contact 1 A/230 V AC voor NG-contact volgens DC 13 1 A/24 V DC
Elektrische levensduur volgens AC 15	$1,5 \times 10^5$ schakelingen bij een belasting van 1 A/230 V AC
Kortsluitbeveiliging/ max. smeltveiligheid	4 AgL EN 60 947-5-1
Mechanische levensduur	$\geq 30 \times 10^6$

## Andere gegevens

Nominaal bedrijf	permanent	
Temperatuurbereik	-40 tot +60 °C	
Kortsluitvastheid/kruiplijn, referentiespanning/vervuilingsgraad	4 kV/2 IEC 60 664-1	
Elektromagnetische storingsfactor		
statische belasting (lucht)	8 kV	EN 61 000-4-2
snelle overgang	2 kV	EN 61 000-4-4
stootspanning (surge)		
- tussen voedingsdraden	1 kV	EN 61 000-4-5
- tussen voeding en aarde	2 kV	EN 61 000-4-5
HF-signaal	10 V	EN 61 000-4-6
Beschermingsfactor	behuizing : IP 40 EN 60 529 klemmenstrook : IP 20 EN 60 529	
Materiaal van behuizing	zelfdovende thermoplast, V0-gedrag volgens UL 94	
Trillingsvastheid	amplitude 0,35 mm frequentie 10 tot 55 Hz EN 60 068-2-6	
Klimaatvastheid	40/060/04 EN 60 068-1	
Klemmenopstelling	EN 50 005	
Aansluiting	schroefklemmen 2 x 2,5 mm <sup>2</sup> massief of 2 x 1,5 mm <sup>2</sup> met kabelschoen DIN 46 228-1/-2/-3	
Montage	op DIN-rail EN 50 022	
Nettogewicht	65 g	
Afmetingen	17,5 x 90 x 59 mm	

## Varianten

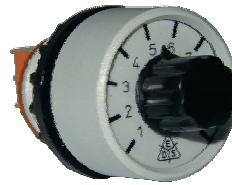
**IK 7817N.81/200** : 1 tijdstelling, geen afstandsinstelling mogelijk

**IK 7817N.81/500** : 2 tijdstellingen, 1 afstandsinstelling mogelijk

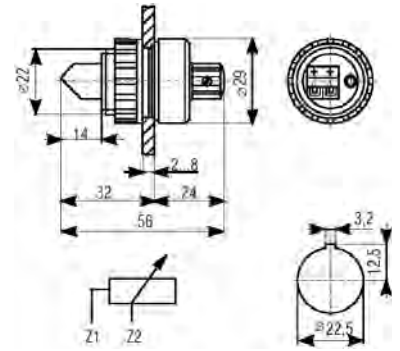
## Bestelvoorbeeld

IK 7817N.81/200 12 – 240 V AC/DC	
IK 7817N	type
.81	1 contact
/200	variant
12 – 240 V AC/DC	voeding

## Toebehoren

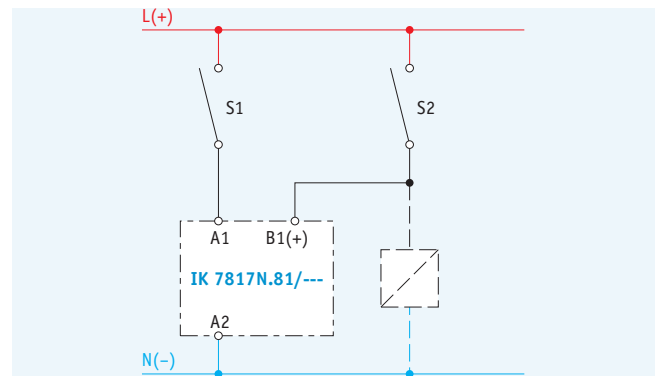
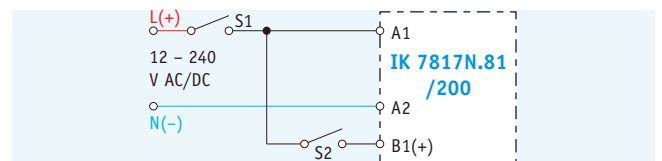


Potentiometer voor afstandsbediening AD3 10 kΩ



## Aansluitvoorbeelden

Sturing met parallel aan B1/A2 geschakelde belasting



Sturing via een spanning die verschilt van de spanning A1-A2, b.v. PLC met halfgeleideruitgang

