

Relais temporisés multifonctions

IK 7817N.81/200 et IK 7817N.81/500

DOLD


IK 7817N.81/200



IK 7817N.81/500

IK 7817N.81/200

- Conforme à la norme DIN EN 61 812-1
- Remplace le relais IK 7817.81/200
- 8 fonctions sélectionnées par commutateur rotatif:
 - temporisateur à l'enclenchement (AV)
 - contact de passage à l'enclenchement (EW)
 - impulsion retardée (IE)
 - clignoteur commençant par l'impulsion (BI)
 - temporisateur au déclenchement (RV)
 - formateur d'impulsion (IF)
 - contact de passage au déclenchement (AW)
 - temporisateur à l'enclenchement et au déclenchement (AV/RV)
- 8 plages de temporisation de 0,02 s à 300 h
- Alimentation 12 à 240 V AC/DC
- Possibilité d'interrompre une temporisation ou de la relancer
- Commande possible par détecteur de proximité 2 fils
- 1 contact inverseur
- 2 LED pour indiquer la mise sous tension, la position du contact et la temporisation en cours
- Largeur 17,5 mm

IK 7817N.81/500

Idem IK 7817N.81/200 mais

- 2 fonctions supplémentaires :
 - séquenceur commençant par la pause (TP)
 - contact de passage à l'enclenchement et au déclenchement (EW/AW)
- Deuxième réglage de temporisation pour les fonctions TI (au lieu de BI), TP, EW/AV, AV/RV et IE
- Raccordement possible d'un potentiomètre externe pour un réglage à distance de la temporisation t1

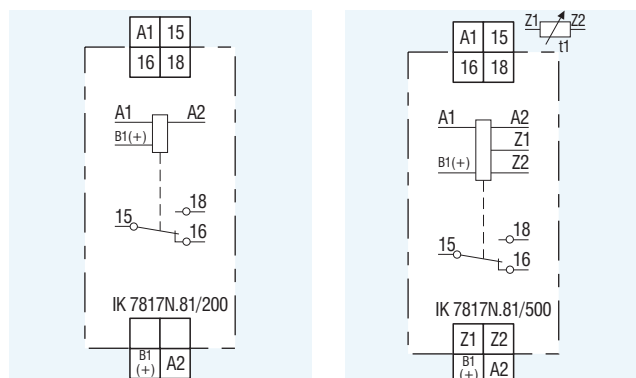
Indication du fonctionnement par LED

LED verte allumée si le relais est sous tension.

LED jaune indique l'état des contacts et la temporisation en cours :

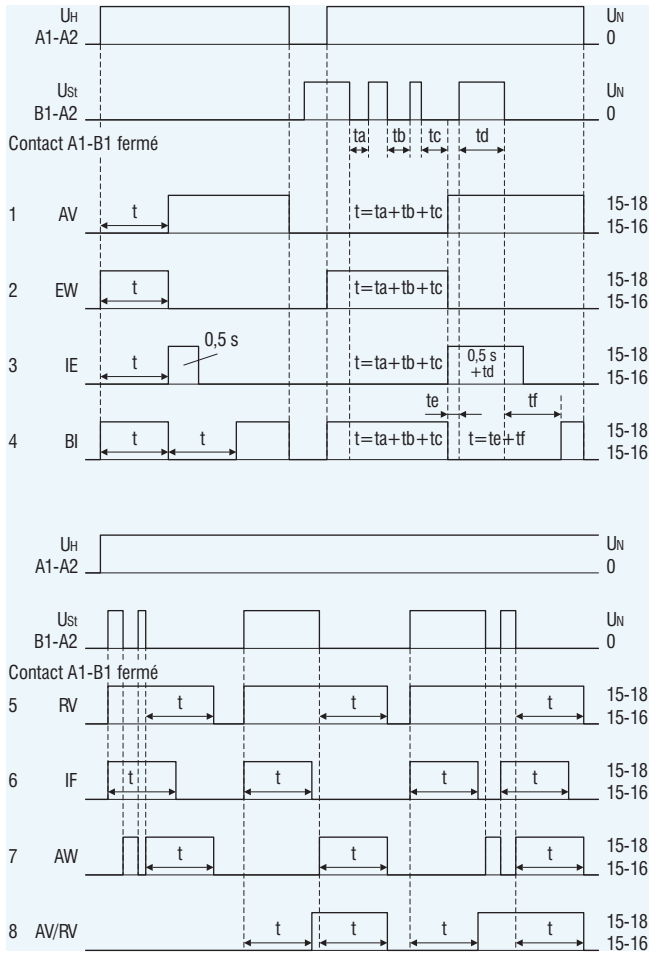
- éteinte : relais déclenché, pas de temporisation en cours
- allumée : relais enclenché, pas de temporisation en cours
- clignotante ON court/OFF long : relais déclenché, temporisation en cours
- clignotante ON long/OFF court : relais enclenché, temporisation en cours.

Schémas électriques



Diagrammes fonctionnels

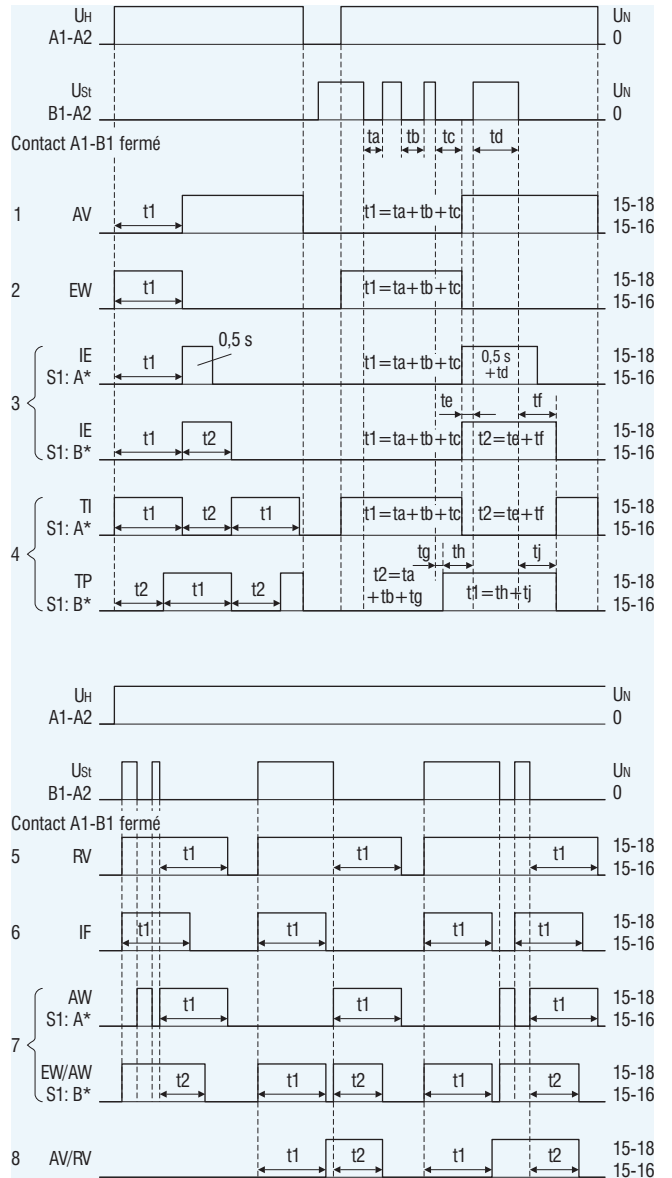
IK 7817N.81/200



1 à 8 : positions du sélecteur de fonction

1	AV	temporisateur à l'enclenchement
2	EW	contact de passage à l'enclenchement
3	IE	impulsion retardée
4	BI	clignoteur commençant par l'impulsion
5	RV	temporisateur au déclenchement
6	IF	formateur d'impulsion
7	AW	contact de passage au déclenchement
8	AV/RV	temporisateur à l'enclenchement et au déclenchement

IK 7817N.81/500



1 à 8 : positions du sélecteur de fonction

A et B : positions du commutateur S1

1	AV	temporisateur à l'enclenchement
2	EW	contact de passage à l'enclenchement
3	IE	impulsion retardée S1 en position A: t_1 est réglable, t_2 fixe 0,5 s S1 en position B: t_1 et t_2 sont réglables
4	TI/TP	séquenceur S1 en position A : commence par l'impulsion S1 en position B : commence par la pause
5	RV	temporisateur au déclenchement
6	IF	formateur d'impulsion
7	AW EW/AW	contact de passage au déclenchement, S1 en position A contact de passage à l'enclenchement et au déclenchement, S1 en position B
8	AV/RV	temporisateur à l'enclenchement et au déclenchement

Fonctionnement

Assistance au réglage

La LED jaune clignote à la fréquence de $1 \text{ Hz} \pm 4 \%$ et peut être utilisée pour estimer la durée de la temporisation réglée sachant que les coefficients multiplicateurs des différentes plages de réglage sont rigoureusement exacts.

Exemple : pour régler exactement une temporisation de 40 minutes dans la plage 3 à 300 minutes, la procédure est normalement longue puisque l'on doit attendre une ou plusieurs fois 40 minutes pour faire d'éventuelles corrections. En utilisant une plage de réglage plus petite (par ex. 0,03 à 3 minutes), la temporisation sera 100 fois plus rapide. Ceci signifie qu'en comptant 24 clignotements de la diode (= 24 s) sur la plage de 3 minutes, on obtiendra automatiquement une temporisation de 2 400 s ou 40 minutes sur la plage de 300 minutes.

Interruption de la temporisation, totalisation de durées

Avec les fonctions AV, EW, IE et BI (TI/TP), il est possible d'interrompre momentanément la temporisation en cours en appliquant la tension sur l'entrée B1(+). Lorsque B1 est de nouveau hors tension, la temporisation repart de l'état acquis.

Entrée de commande B1(+)

Les fonctions RV, IF, AW, AV/RV sont commandées par la tension appliquée sur la borne B1(+). Cette tension peut être la même que la tension appliquée sur la borne A1 ou être de n'importe quelle valeur comprise entre 12 et 240 V AC ou DC par rapport à la tension appliquée sur A2. L'enclenchement d'une charge en parallèle sur B1/A2 est également possible.

Avec la fonction IF, si les bornes A1 et B1 sont mises simultanément sous tension (par ex. après une coupure de tension), une impulsion de la durée réglée est générée. Si cette fonction n'est pas désirée, la variante IK 7817N.81 /500 avec le commutateur S1 en position B doit être utilisée. De cette façon, il devient possible au relais de distinguer une commande sur B1 d'une remise sous tension après coupure.

Potentiomètres à distance

Avec la variante IK 7817N.81/500, il est possible de régler la durée de la temporisation t1 par un potentiomètre de 10 k Ω à distance, raccordé aux bornes Z1-Z2.

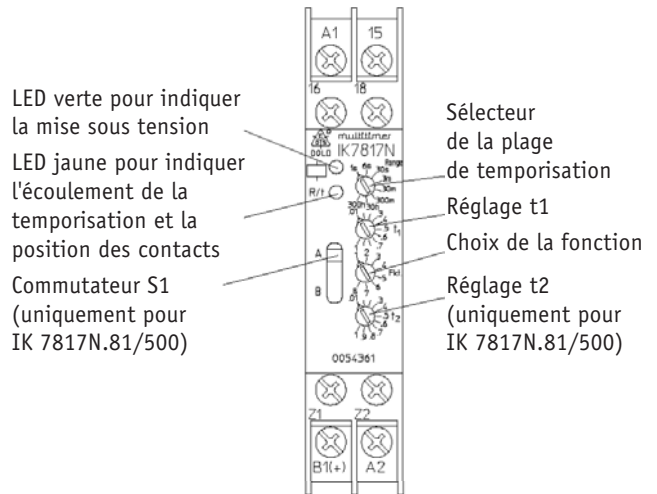
Lorsqu'un potentiomètre à distance est raccordé, le potentiomètre incorporé au relais est normalement réglé sur la valeur minimale (sinon, les 2 durées s'additionnent).

Si, par contre, aucun potentiomètre n'est raccordé, les bornes Z1-Z2 doivent être pontées. Le câble aux bornes Z1-Z2 doit être séparé des câbles avec une tension 230 V AC. Sinon, utilisez un câble faradisé dont le blindage sera raccordé en Z1.

Fonction supplémentaire

Avec la variante IK 7817N.81/500, les fonctions 3, 4 et 7 peuvent être modifiées en positionnant un commutateur S1 sur la position B. Une temporisation t2 réglable dans la même plage que t1 peut être réglée par le potentiomètre inférieur.

Description



Caractéristiques techniques

Alimentation

Tension nominale U_N	12 – 240 V AC/DC
Plage de tension	80 – 110 % U_N
Tension de retombée (A1-A2)	7,5 V AC 50 Hz; 7 V DC
Courant résiduel admis dans le circuit A1-A2 en cas de commande par détecteur de proximité 2 fils	jusque 150 V AC/DC : 5 mA jusque 264 V AC/DC : 3 mA
Courant de commande B1	environ 1 mA
Durée minimum ON/OFF de l'entrée B1	AC : 15 ms/60 ms DC : 5 ms/60 ms
Tension de retombée (B1-A2)	1,5 V AC 50 Hz/4 V DC
Consommation nominale	1,5 VA/12 V AC 2 VA/24 V AC 3 VA/240 V AC 1 W/DC
Fréquence nominale	45 – 400 Hz

Temporisation

Plages de temporisation	0,02 – 1 s	0,3 – 30 min
	0,06 – 6 s	3 – 300 min
	0,3 – 30 s	0,3 – 30 h
	0,03 – 3 min	3 – 300 h
	Réglage	par 1 ou 2 potentiomètres sur une échelle relative dans le rapport 1 :100
Influence de la température	< 1 %	
Influence de la tension	< 1 %	
Dérive	$\pm 0,5 \%$ de la plage + 20 ms	
Durée de réarmement	15 ms/24 V DC	
	50 ms/240 V DC	
	80 ms/230 V AC	

Contacts

Type	1 inverseur
Courant thermique I_{th}	1 x 4 A
Pouvoir de coupure	selon EN 60 947-5-1
	selon AC 15 3 A/230 V AC pour contact NO 1 A/230 V AC pour contact NF selon DC 13 1 A/24 V DC
Durée de vie électrique selon AC 15	$1,5 \times 10^5$ manoeuvres pour une charge de 1 A/230 V AC
Protection contre court-circuit/fusible max.	4 AgL EN 60 947-5-1
Durée de vie mécanique	$\geq 30 \times 10^6$

Autres caractéristiques

Type de fonctionnement	permanent	
Température admissible	-40 – +60 °C	
Distance disruptive / ligne de fuite, tension de dimensionnement / degré d'empoussiérage	4 kV/2 IEC 60 664-1	
Compatibilité électromagnétique		
charge statique dans l'air	8 kV	EN 61 000-4-2
transitoires rapides	2 kV	EN 61 000-4-4
pointes de tension (surge)		
- entre fils d'alimentation	1 kV	EN 61 000-4-5
- entre alimentation et terre	2 kV	EN 61 000-4-5
immunité HF	10 V	EN 61 000-4-6
Degré de protection	boîtier : IP 40 EN 60 529 bornier : IP 20 EN 60 529	
Matériau de boîtier	thermoplast auto-extinguible, comportement V0 selon UL 94	
Tenue aux vibrations	amplitude 0,35 mm fréquence 10 à 55 Hz EN 60 068-2-6	
Résistance climatique	40/060/04 EN 60 068-1	
Disposition des bornes	EN 50 005	
Raccordement	bornes à vis 2 x 2,5 mm ² massif ou 2 x 1,5 mm ² avec soulier de câble DIN 46 228-1/-2/-3	
Montage	sur rail DIN EN 50 022	
Poids net	65 g	
Dimensions	17,5 x 90 x 59 mm	

Variantes

IK 7817N.81/200 : 1 réglage de temporisation, pas de réglage à distance possible

IK 7817N.81/500 : 2 réglages de temporisation, 1 réglage à distance possible

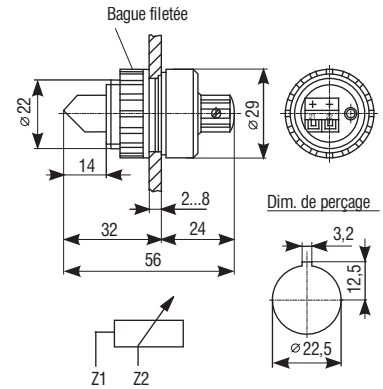
Exemple de commande

IK 7817N.81/200 12 – 240 V AC/DC	
IK 7817N	type
.81	1 contact
/200	variante
12 – 240 V AC/DC	alimentation

Accessoires

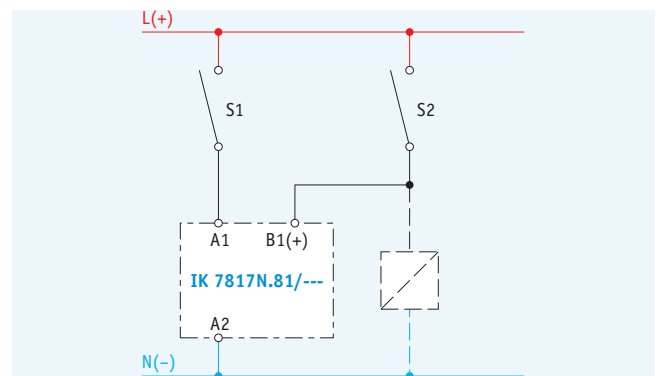
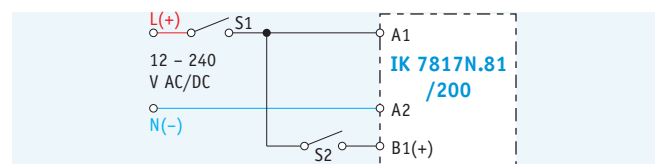


Potentiomètre à distance
AD3 10 kΩ



Exemples de raccordement

Commande d'une charge en parallèle sur B1/A2



Commande par une tension différente de la tension A1-A2, par exemple automate avec sortie à semi-conducteur

