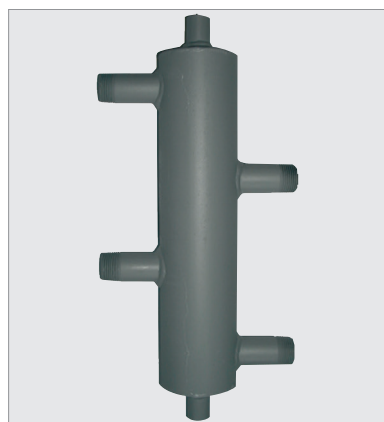


Evenwichtsflessen EBZ



EBZ 80J

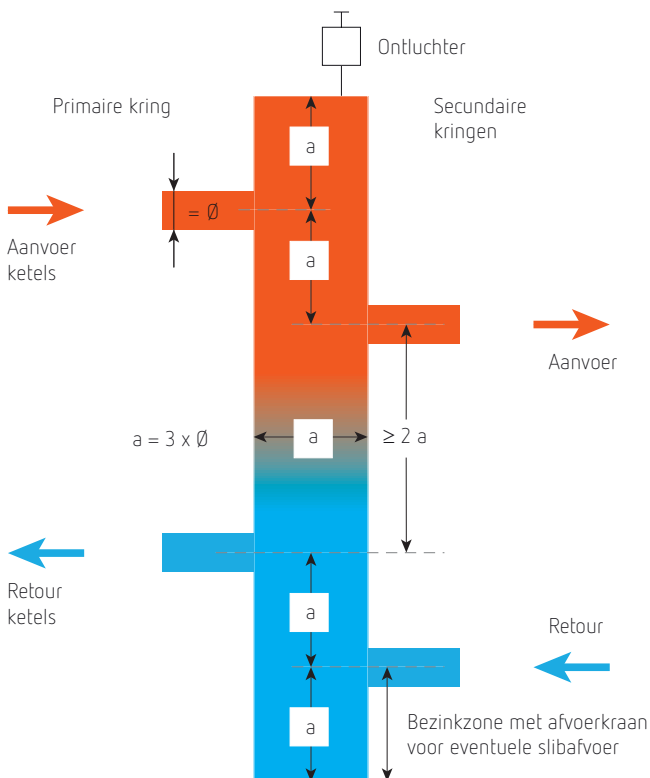


EBZ 80J met isolatie Armaflex



EBZ 80J DUO

De evenwichtsflës of -collector laat toe het debiet van de primaire en secundaire kring(en) te scheiden, zodat deze onafhankelijk kunnen werken. In installaties met ketels en/of meerdere kringen blijven alle debietveranderingen bijgevolg zonder invloed op de kwaliteit van de regeling.



Dimensioneren

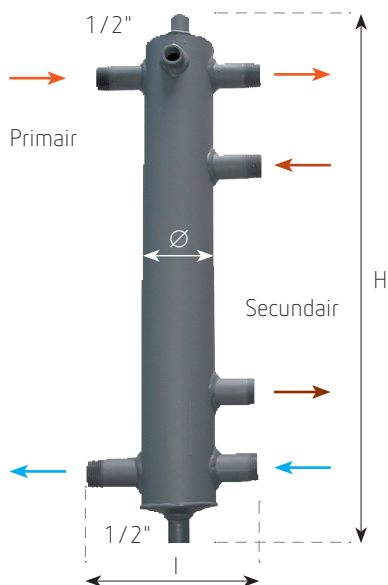
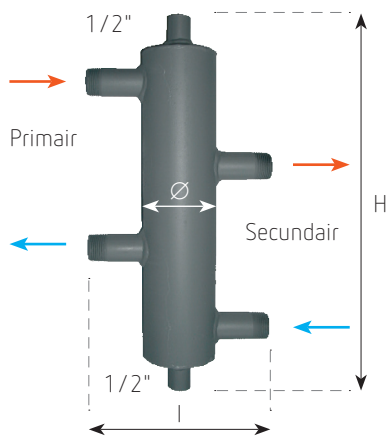
Voor een goede werking moeten de afmetingen van de evenwichtsflës proportioneel zijn met de grootste diameter die men in de installatie aantreft (meestal de diameter van de aanvoercollector). Door deze diameter ten minste met drie te vermenigvuldigen, verkrijgt men de diameter van de evenwichtsflës (a) en de niveaoverschillen tussen primaire en secundaire aanvoer- en retourkringen, zodat parasitaire circulatie wordt vermeden.

Om dezelfde redenen moeten de primaire en secundaire aanvoerkringen zich bovenaan in de evenwichtsflës bevinden, de retourleidingen onderaan. De minimale afstand tussen de aanvoer en retour van dezelfde secundaire kring moet ten minste gelijk zijn aan tweemaal de diameter van de evenwichtsflës ($2a$).

Hoe hoger de temperatuur van een kring is, hoe hoger de aansluiting op de evenwichtsflës zal zijn. Primaire en secundaire kring(en) staan uiteraard 180° tegenover elkaar.

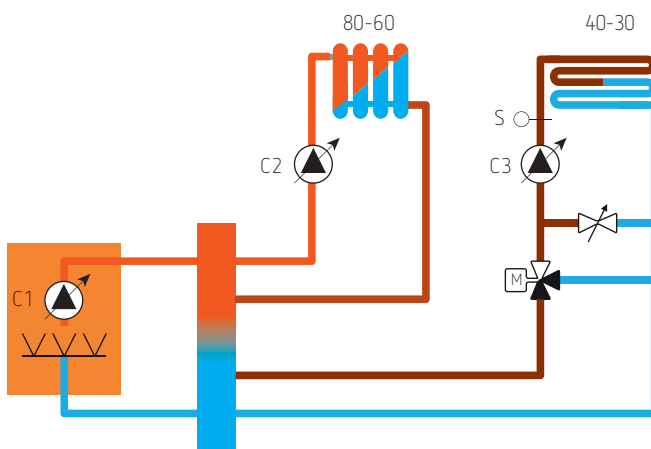
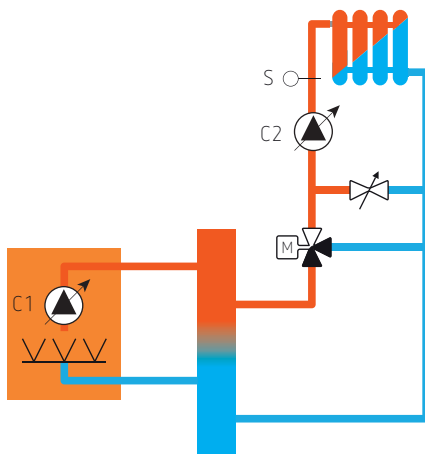
Voorbeeld

- Diameter van de collector = $6/4'' \approx 40$ mm
- Diameter van de evenwichtsflës = 120 mm
- Δ tussen primaire/secundaire aanvoer- of retourassen, (a) = 120 mm
- Δ tussen aanvoer- of retourassen van dezelfde secundaire kring ($2a$) = 240 mm
- Minimale hoogte van de evenwichtsflës (bij één enkele secundaire kring) = 720 mm ($6a$).



Evenwichtsflessen voor installaties van maximum 100 kW

- Alle evenwichtsflessen zijn in grijs gelakt staal van 10 mm (epoxyverf).
- Alle evenwichtsflessen zijn voorzien van een 1/2"-koppeling voor een ontluchter en een 1/2"-koppeling voor een aftapkraan.
- Alle evenwichtsflessen zijn voorzien van een schroefdraadmof voor de beschermhuls van een temperatuurvoeler.
- Op aanvraag kunnen alle evenwichtsflessen van een isolatie voorzien worden.



Bestelref.	Koppelingen	Vermogen	Afmetingen H x B x Ø (mm)	Accessoire : isolatie Armaflex 13 mm <i>apart te bestellen</i>
EBZ 100J	4 x filetés 5/4"	35 à 60 kW	580 x 234 x 100	EBZ100J ISO AMX
EBZ 100J DUO	2 x filetés 5/4", 4 x filetés 1"	35 à 60 kW	680 x 234 x 100	EBZ100J DUO ISO AMX
EBZ 125J DUO	2 x filetés 6/4", 4 x filetés 1"	60 à 100 kW	810 x 260 x 125	EBZ125J DUO ISO AMX
EBZ 125J	4 x filetés 6/4"	60 à 100 kW	660 x 260 x 125	EBZ125J ISO AMX
EBZ 80J	4 x filetés 1"	10 à 35 kW	470 x 210 x 80	EBZ80J ISO AMX
EBZ 80J DUO	6 x filetés 1"	10 à 35 kW	640 x 210 x 80	EBZ80J DUO ISO AMX

Voor installaties van meer dan 100 kW zijn evenwichtsflessen op maat te verkrijgen, al dan niet geïsoleerd, met schroefdraad of flens koppeling. Gelieve ons te raadplegen.