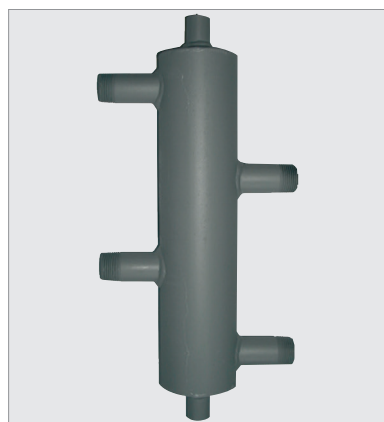


Bouteilles casse-pression EBZ



EBZ 80J

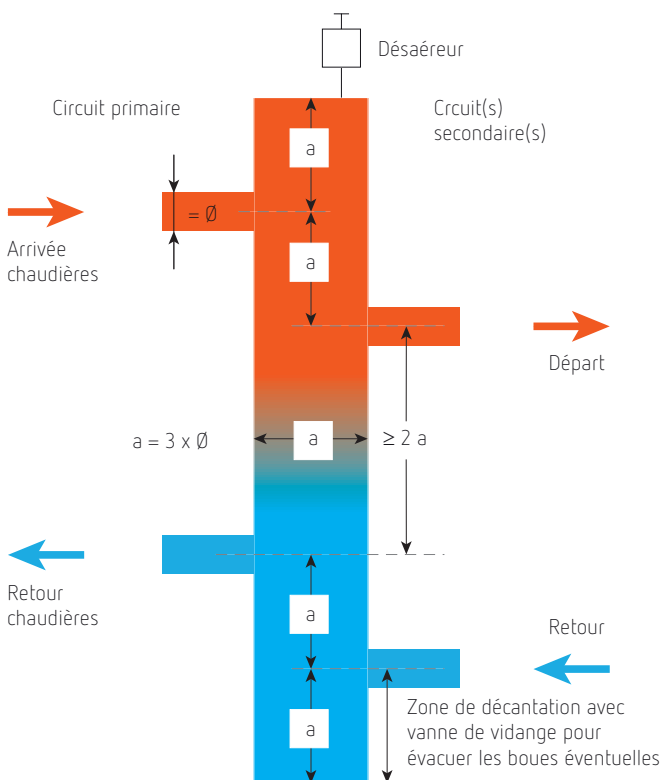


EBZ 80J avec isolation Armaflex



EBZ 80J DUO

La bouteille casse-pression, aussi appelée bouteille de mélange ou d'équilibre, permet de séparer et de rendre indépendants les débits du circuit primaire et du(des) circuit(s) secondaire(s). Ainsi, dans les installations avec des chaudières et/ou circuits multiples, toutes les variations de débits restent sans influence sur la qualité de la régulation.



Dimensionnement

La bouteille casse-pression est constituée d'un collecteur de gros diamètre monté verticalement entre les collecteurs de départ et de retour; tous les circuits secondaires y sont raccordés.

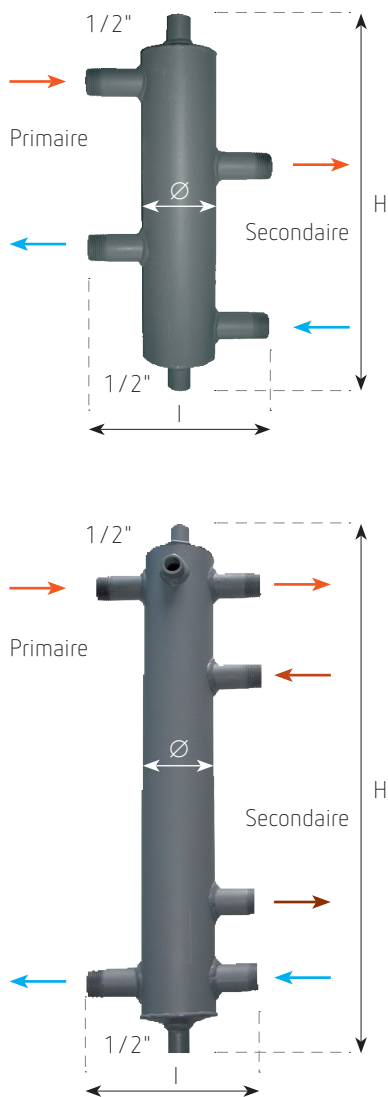
Pour un bon fonctionnement, les dimensions de la bouteille casse-pression doivent être proportionnelles au plus grand diamètre rencontré dans l'installation (normalement le diamètre du collecteur). Ce diamètre sera multiplié, au moins par trois, pour obtenir le diamètre de la bouteille casse-pression (a) ainsi que les différences de niveaux entre primaire et secondaire(s) tant au départ qu'au retour, de manière à éviter des circulations parasites.

Pour ces mêmes raisons, les départs primaire et secondaire(s) doivent se trouver dans la partie supérieure de la bouteille casse-pression, les retours dans la partie inférieure. La distance minimale entre départ et retour d'un même circuit secondaire doit être au moins égale à $2 \times$ le diamètre de la bouteille casse-pression ($2a$).

Plus la température d'un circuit sera élevée, plus haut il sera raccordé à la bouteille casse-pression. Il va de soi que primaire et secondaire(s) sont opposés de 180° .

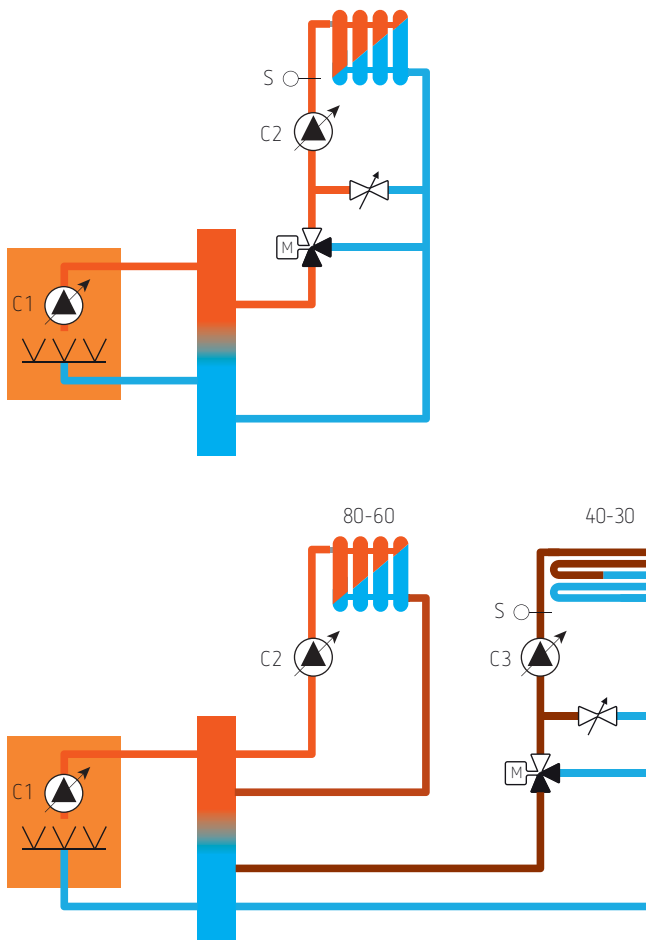
Exemple

- Diamètre du collecteur = $6/4" \approx 40$ mm
- Diamètre de la bouteille casse-pression = 120 mm
- Δ entre axes départ ou retour primaire /secondaire(s), (a) = 120 mm
- Δ entre axes départ ou retour d'un même circuit secondaire ($2a$) = 240 mm
- Hauteur minimale de la bouteille casse-pression (si un seul circuit secondaire) = 720 mm ($6a$).



Bouteilles casse-pression pour installations de maximum 100 kW

- Toutes les bouteilles casse-pression sont en acier 10 mm laquées en gris (peinture époxy).
- Toutes les bouteilles casse-pression sont équipées d'un raccord 1/2" pour un désaéreur et d'un raccord 1/2" pour un robinet de vidange.
- Toutes les bouteilles casse-pression sont équipées d'un manchon fileté pour doigt de gant d'une sonde de température.
- Sur demande, toutes les bouteilles peuvent être équipées d'une isolation.



Réf. de commande	Raccords	Puissance	Dimensions H x l x Ø (mm)	Accessoire : isolation Armaflex 13 mm à commander séparément
EBZ 100J	4 x filetés 5/4"	35 à 60 kW	580 x 234 x 100	EBZ100J ISO AMX
EBZ 100J DUO	2 x filetés 5/4", 4 x filetés 1"	35 à 60 kW	680 x 234 x 100	EBZ100J DUO ISO AMX
EBZ 125J DUO	2 x filetés 6/4", 4 x filetés 1"	60 à 100 kW	810 x 260 x 125	EBZ125J DUO ISO AMX
EBZ 125J	4 x filetés 6/4"	60 à 100 kW	660 x 260 x 125	EBZ125J ISO AMX
EBZ 80J	4 x filetés 1"	10 à 35 kW	470 x 210 x 80	EBZ80J ISO AMX
EBZ 80J DUO	6 x filetés 1"	10 à 35 kW	640 x 210 x 80	EBZ80J DUO ISO AMX

Pour les installations supérieures à 100 kW, nous pouvons vous proposer des bouteilles casse-pression sur mesure, isolées ou non, avec raccords filetés ou à brides. Veuillez nous consulter.