

Appareil anti-tartre TREBEMA "AQUA 2000" • Instructions de montage

Installation

L'appareil anti-tartre Aqua 2000 s'installe sur la canalisation d'arrivée d'eau dans la maison, avant toute dérivation mais après tout filtre ou ballon de stockage. Il peut être installé sur des canalisations mono matériau : cuivre, inox, PEM, PVC et acier galvanisé. Il faut préalablement enlever toute peinture ou tout produit d'isolation recouvrant la tuyauterie à l'emplacement où les électrodes doivent être fixées. L'appareil est inefficace sur une canalisation souple en métal annelé renforcé de matière synthétique.

- Enrouler chaque feuille auto adhésive de PVC blanc - faire un peu plus de un tour complet - autour de la canalisation de façon à ce que le milieu de chacune d'elles soit à 120 mm l'un de l'autre (voir le plan).
- Enrouler de la même façon les feuilles auto adhésives d'aluminium sur les feuilles de PVC.
- Fixer les électrodes sur la canalisation de façon à ce qu'elles soient centrées sur les feuilles d'aluminium. Celles ci étant fragiles, veiller à ne pas les endommager
- S'il y a un risque de condensation, la canalisation doit être isolée après l'installation de sorte que l'efficacité de l'appareil soit maximum.
- La partie de l'appareil qui se fixe sur le mur doit être installée à 1 m. maximum de la canalisation. Utilisez le plan et marquez les emplacements pour les chevilles et les vis.
- Fixez l'appareil au mur et connectez les câbles aux électrodes fixées sur la canalisation.
- Branchez le fil électrique muni d'une prise mâle à une prise femelle de 220/230 V reliée au réseau électrique

Après mise sous tension, le système électronique de l'appareil teste l'installation et au bout d'environ 60 secondes le dispositif anti-tartre Aqua 2000 est opérationnel et la diode verte se met à clignoter.

Fonctionnement

Sous l'effet du champ électrostatique produit par l'Aqua 2000, les particules de carbonate de calcium contenues dans l'eau qui passe dans la canalisation sont éclatées et perdent alors leur faculté de s'agréger entre elles pour former un dépôt, le tartre, qui se fixe sur les parois de la canalisation. Au bout de 48 heures l'effet physique cesse progressivement et le calcaire retrouve ses caractéristiques originales.

La décomposition du calcaire modifie la tension superficielle de l'eau et il est donc souhaitable de réduire d'environ 25% la quantité de détergent utilisé dans les machines à laver.

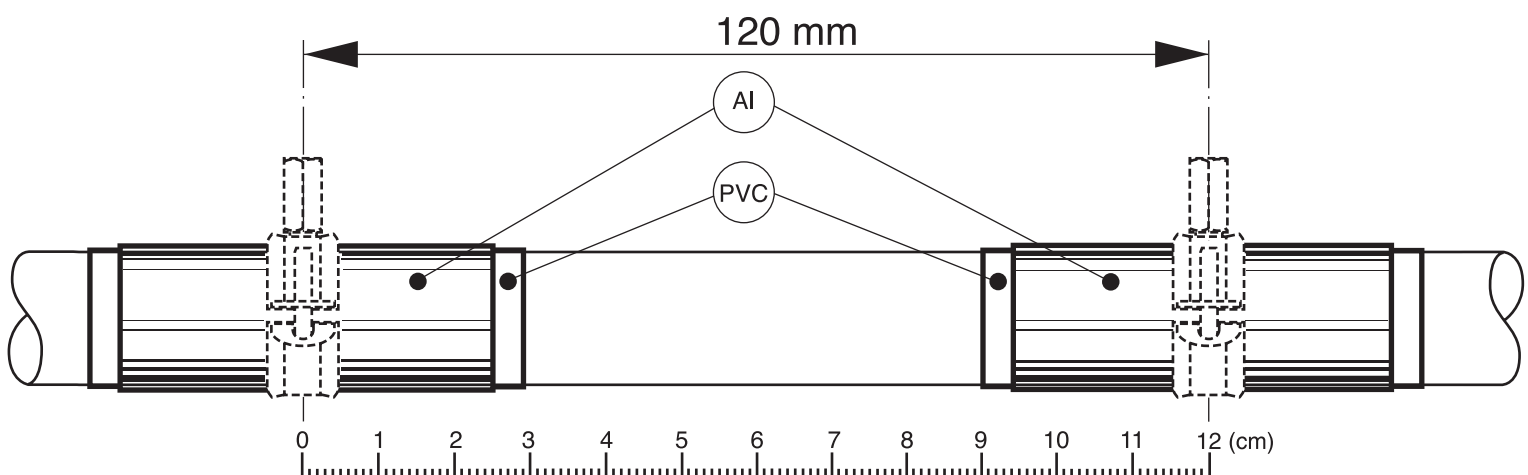
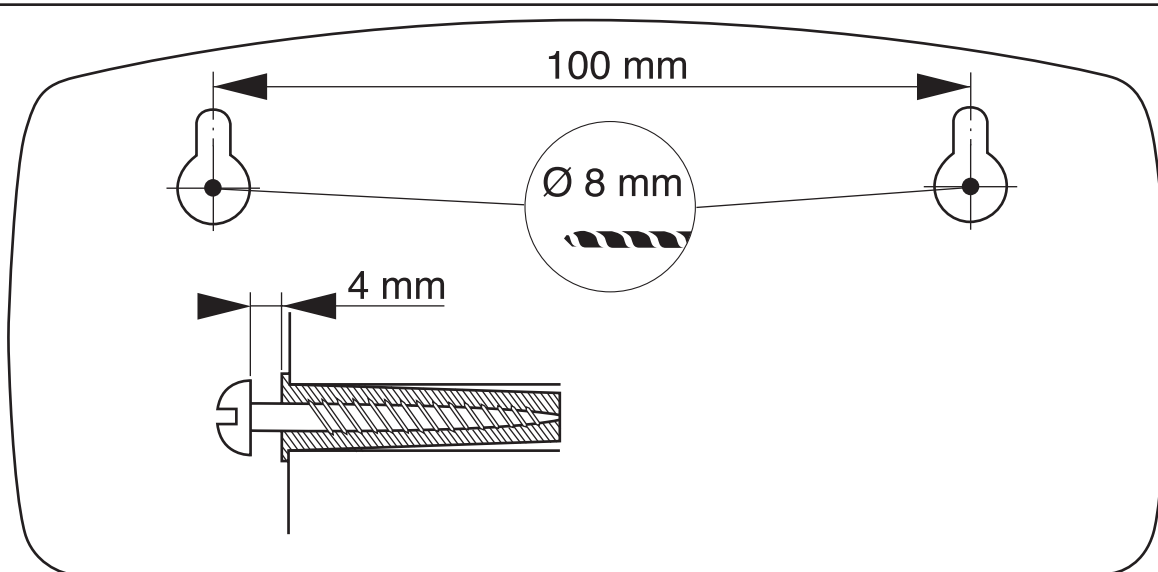
L'acide carbonique produit lors de l'éclatement des particules de calcaire dans la canalisation élimine progressivement le tartre antérieurement fixé sur sa paroi intérieure. L'intérieur des pommes de douche et les filtres des robinets doivent être nettoyés tous les 2 à 3 mois pendant un an minimum après l'installation de manière à éliminer les anciennes particules de tartre qui se détachent progressivement des parois des canalisations.

Le système anti-tartre Aqua 2000 est certifié CE conforme à la norme EN 60950-1, classe de protection IP 33. La garantie totale est de 4 ans.

L'appareil anti-tartre dispose d'un système de test automatique qui contrôle en permanence son bon fonctionnement. En cas de disfonctionnement la diode verte clignote très intensément et vous devez contacter votre fournisseur.

tempolec SA NV

B-6530 THUIN, Route de Biesme 49
TEL 071 59 00 39, FAX 071 59 01 61
info@tempolec.be, www.tempolec.be



Antikalksysteem « AQUA 2000 » TREBMA – Gebruiksaanwijzing

Installatie

Gebruiksaanwijzing Het apparaat mag in geen geval gemonteerd worden op soepele en met rubber bedekte leidingen.

- Wikkel eerst de 2 zelfklevende witte PVC-folies op een afstand van 120 mm uit elkaar een anderhalve toer rond de leiding (zie afbeelding).

- Wikkel dan de zelfklevende aluminiumfolie zorgvuldig rond de pvc-folie.

- Bepoort de elektroden zodanig op de leiding dat ze zich in het midden van de aluminiumfolie bevinden. Daar deze

- heil broos zijn, er op letten ze niet te beschadigen. Als er gevaar voor condensatie is, moet de leiding

- geïsoleerd worden na de installatie teneinde een maximale doeltreffendheid te bereiken.

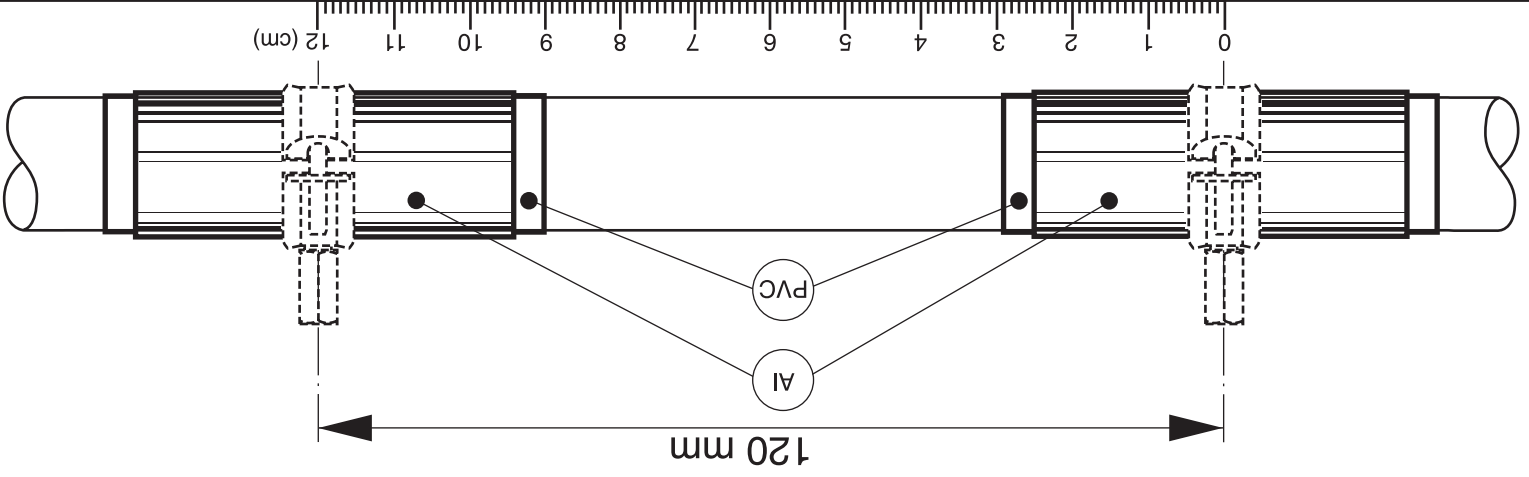
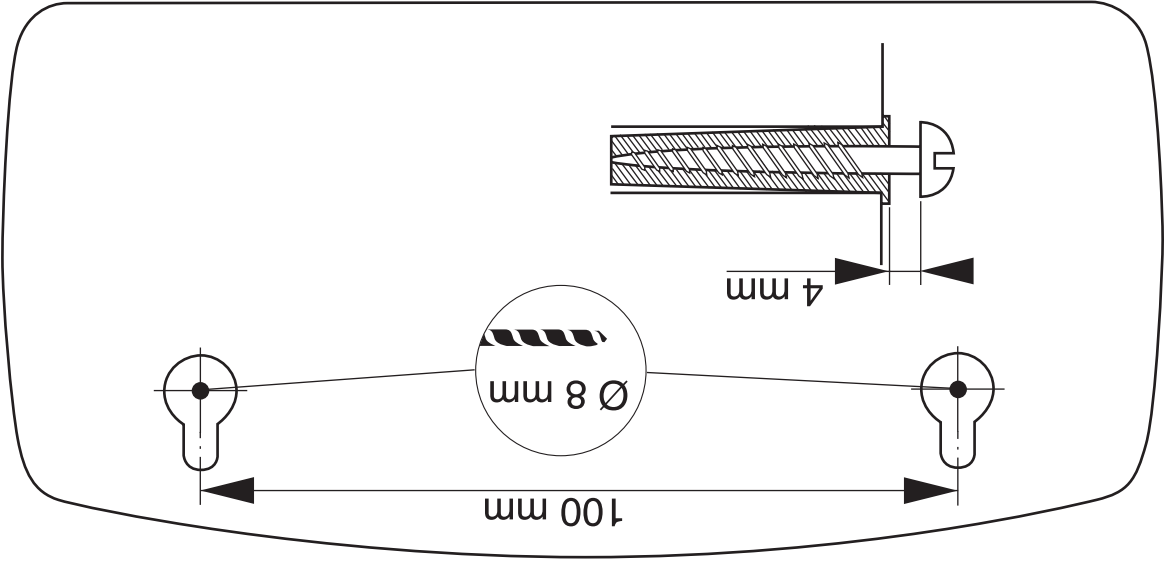
- Het deel van het apparaat dat op de wand moet bevestigd worden moet zich op maximum 1 m afstand van de leiding

- bevinden. Gebruik het patroon en markeer de locaties voor de bouten en schroeven.

- Bepoort het apparaat op de muur en verbind de kabels met de elektroden die op de leiding zijn bevestigd.

- Sluit de netadapter aan op de eenheid en op de contactdoos (220/230 V).

Het antikalksysteem voert nu zelf een interne controle uit. Na ca. 60 seconden is de Aqua 2000 in bedrijf en een groene diode kniptert.



Werking

De Aqua 2000 produceert een elektrostatisch veld met een variabele signaalsterkte, waardoor de kalkdeeltjes in het water opgelost blijven en zich niet meer neerzetten op de wanden van de leidingen.

Na ca. 48 uur vindt de kalk zijn oorspronkelijke kenmerken terug.

De ontbinding van de kalk wijzigt de oppervlaktenspanning van het water en het is bijgevolg aangeraden ca. 25 % minder was-

en spoelmiddelen te gebruiken.

Het koolzuur dat hierbij vrijkomt, veroorzaakt erosie van de bestaande kalkafzetting. Daardoor zal deze kalksteen

geleidelijk afbrokkelen. Kraanfilters en douchekoppen moeten om de 2 à 3 maanden gereinigd worden gedurende minimum

een jaar na het uitvoeren van de installatie.

Het Aqua 2000-systeem bezit het CE-keurmerk overeenkomstig de norm EN 60950-1, beschermingsklasse IP 33. De totale

garantie bedraagt 4 jaar.

Het antikalksysteem beschikt over een automatische testfunctie, die permanent de goede werking controleert van bij de

inwerkstelling. Een eventuele storing wordt gemeld door het

snel knipperen van de groene diode. Neem in dit geval contact op met uw leverancier.