

Détecteurs de présence pour montage encastré au plafond, SPHINX 104-360/2 DIMplus



SPHINX 104-360/2 DIMplus

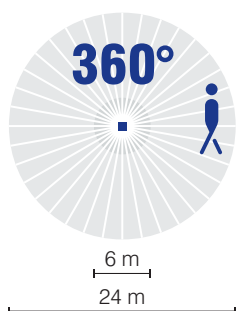
4

- Détecteur de présence pour usage intérieur, montage encastré au plafond
- Zone de détection ronde 360°, possibilité de limiter la zone par obturateur fourni
- Détection de la lumière naturelle et artificielle (lumière mixte) et convient dès lors pour tout type d'éclairage
- Commande en fonction de la présence (canal 1) et à luminosité constante (canal 2, 1-10 V)
- Réglage du seuil de luminosité et des temporisations au déclenchement par potentiomètres
- Fonction de test pour contrôler la zone de détection
- Fonction impulsion
- Commutation au passage zéro de la tension
- Fonctionnement automatique ou semi-automatique (commande par bouton-poussoir ou interrupteur pour enclencher)
- Mise en service immédiate grâce aux pré-réglages en usine
- Raccordement par bornes à ressort.

Caractéristiques techniques

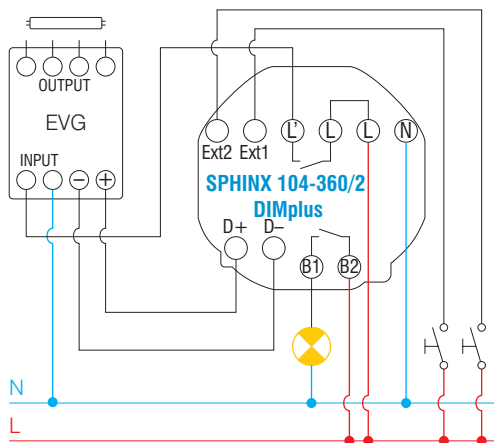
Alimentation	230 V AC 50 à 60 Hz
Consommation en veille	1 W
Détection	360°, Ø 24 m pour une hauteur de montage de 2,5 m
Hauteur de montage	2,5 à 3,5 m
Temporisation à l'extinction de l'éclairage	1 s à 20 min
Temporisation au déclenchement HVAC	1 à 120 min
Contacts	1 NO libre de potentiel pour le canal 1 (éclairage ou HVAC) 1 NO 230 V pour le canal 2 (éclairage)
Pouvoir de coupure	canal 1 : 2 A/250 V AC/30 V DC $\cos \varphi = 1$ canal 2 : 4 A/230 V AC $\cos \varphi = 1$
Charges maximales	lampes incandescentes et halogènes : 400 W canal 1, 1 000 W canal 2 tubes fluorescents non compensés et compensés série : 200 VA canal 1, 900 VA canal 2 tubes fluorescents (RPE) : 60 VA pour le canal 1, 400 VA pour le canal 2 tubes fluorescents compensés en parallèle : 60 VA (7 μ F) pour le canal 1, 400 VA (42 μ F) pour le canal 2 lampes compactes à ballast électronique : canal 1 : 2 x 7 W, 2 x 11 W, 1 x 15 W, 1 x 20 W, 1 x 23 W canal 2 : 4 x 7 W, 3 x 11 W, 3 x 15 W, 3 x 20 W, 3 x 23 W lampes LED < 2 W = 25 W ou > 2 W = 90 W
Détection de luminosité	5 à 2000 lux
Degré de protection	IP40
Classe de protection	II
Température admissible	-10 à +55 °C

Zone de détection

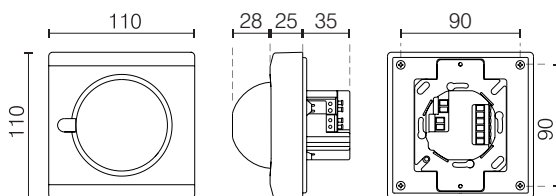


HAUTEUR DE MONTAGE	PERSONNE EN MOUVEMENT	PERSONNE ASSISE
2,5 m	24 m	6 m
3,5 m	26 m	8 m

Schéma de raccordement



Plan d'encombrement



RÉFÉRENCE DE COMMANDE	DESCRIPTION
SPHINX 104-360/2 DIMplus	détecteur de présence pour montage encastré au plafond