

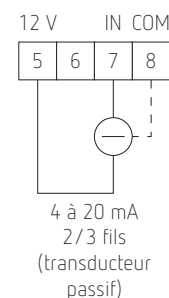
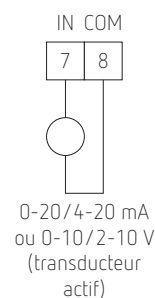
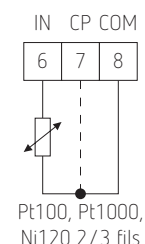
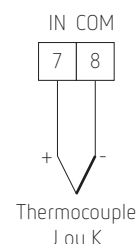
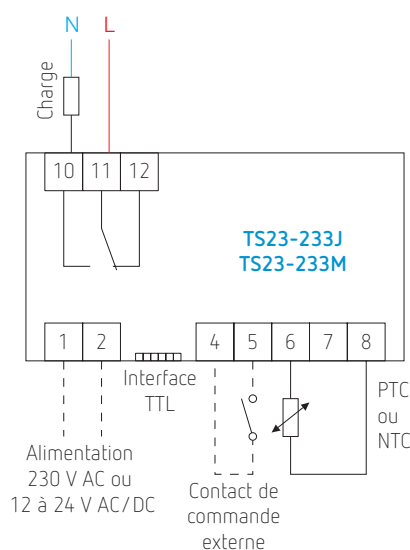
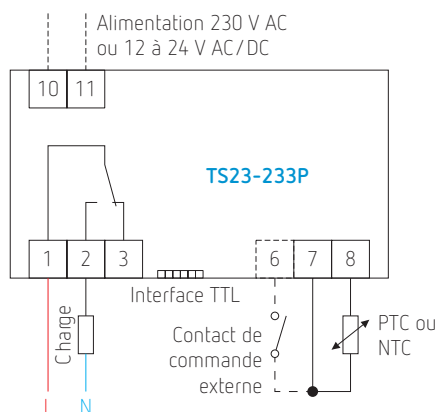


TS23-233

Description

- Montage sur rail DIN, largeur 3 modules
- Cadre frontal 45 x 53 mm, IP54
- Affichage : 3 ½ digits de 13,2 mm
- Deux LED pour indiquer °C ou °F
- Une LED pour indiquer la position du contact et une temporisation en cours
- Nombreux paramètres possibles : étalonnage, temps de réponse, seuils d'alarme, hystérésis, etc.
- Possibilité de raccorder un contact externe pour commande à distance paramétrable
- Deux alarmes entièrement configurables (buzzer en option)
- Version avec interface série TTL - modbus sur demande.

Schémas de raccordement



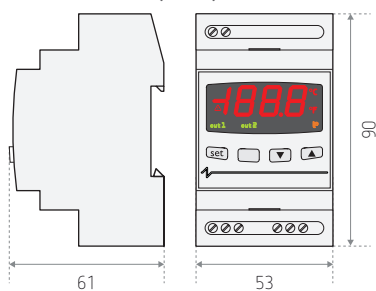
Caractéristiques techniques

Alimentation	12 à 24 V AC /DC ou 230 V AC
Consommation	1,5 VA
Contact	1 inverseur libre de potentiel
Pouvoir de coupure	10 A cos φ = 1; 3 A cos φ = 0,6
Température admissible	0 à +55 °C
Humidité admissible	10 à 90 % sans condensat
Classe d'isolation	II
Matériau du boîtier	Thermoplast V 0 selon UL 94
Raccordement	Bornes à vis
Sondes	PTC ou NTC

Plage et résolution

	TS 23-233 J024 TS 23-233 J230	TS 23-233 P024 TS 23-233 P230	TS 23-233 M024 TS 23-233 P230
Plage (°C)	-100 à +800 °C -200 à +650 °C	-50 à +150 °C -40 à +110 °C	-
Résolution (°C)	1 °C 1 °C 1 °C	0,1 ou 1 °C 0,1 ou 1 °C	-
Plage (°F)	-140 à +1450 °F -20 à +1200 °F	-50 à +302 °F -40 à +230 °F	-
Résolution (°F)	1 °F 1 °F	1 °F 1 °F	-

Dimensions (mm)



RÉF. DE COMMANDE	ALIMENTATION	SONDE ENTRÉE DE MESURE
TS 23-233 J024	12 à 24 V AC /DC	Thermocouple J ou thermocouple K
TS 23-233 J230	230 V AC	Thermocouple J ou thermocouple K
TS 23-233 P024	12 à 24 V AC /DC	PTC 990 Ω /25 °C ou NTC 10 k Ω /25 °C
TS 23-233 P230	230 V AC	PTC 990 Ω /25 °C ou NTC 10 k Ω /25 °C
TS 23-233 M024	12 à 24 V AC /DC	PTC, NTC, Pt100, Ni120 Pt1000, thermocouple J ou K entrées analogiques 0–10 V /2–10 V /0–20 mA /4–20 mA
TS 23-233 M230	230 V AC	PTC, NTC, Pt100, Ni120 Pt1000, thermocouple J ou K entrées analogiques 0–10 V /2–10 V /0–20 mA /4–20 mA