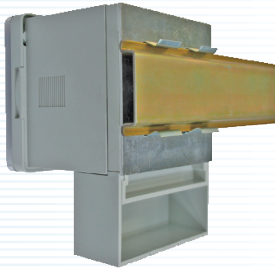


Interrupteurs horaires électromécaniques



SYN 169s

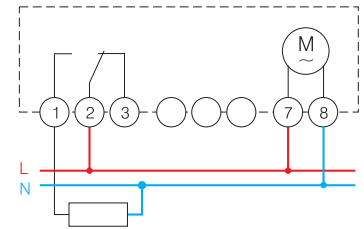


907 0 071, plaque de fixation pour rail DIN, en option

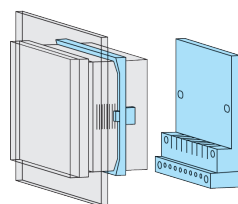
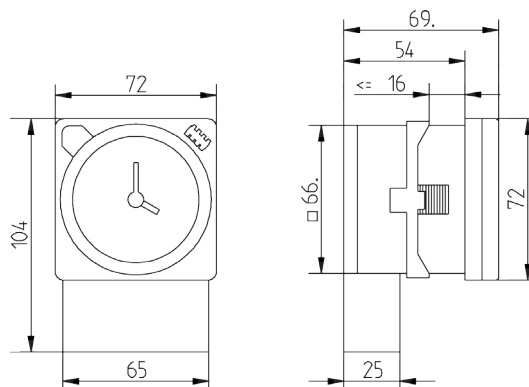
- Montage mural, encastré, sur rail DIN
- Socle débrochable
- Cadre frontal : 72 x 72 mm
- Cadran : 24 heures
- Sélecteur auto / permanent ON ou OFF
- Cavaliers imperdables
- Couvercle transparent
- Possibilité de tourner les aiguilles à l'envers pour le changement d'heure été/hiver.

Caractéristiques communes

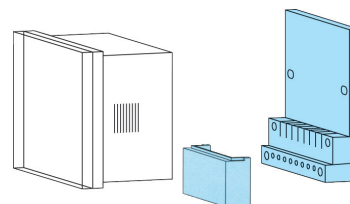
Matériau de contact	argent durci doré
Consommation	2,5 VA
Dérive	≤ 1 s / jour à 20 °C
Matériau du boîtier	thermoplast autoextinguible
Classe de protection	II selon EN 60 730-1
Degré de protection	IP 20 selon EN 60 529
Température admissible	-10 à +50 °C



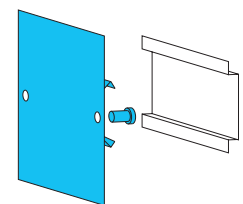
Plan d'encombrement



Montage encastré, raccordement sur socle



Montage mural sur socle avec cache-bornes



Montage sur rail DIN avec plaque de fixation, réf. **907 0 071** en option

RÉFÉRENCES DE COMMANDE	ALIMENTATION	CADRAN	RÉSERVE DE MARCHÉ	DURÉE MINIMALE PROGRAMMABLE	NOMBRE DE CAVALIERS	CONTACT	POIDS
SUL 189s	230 V 50-60 Hz	24 heures	3 jours	15 minutes	96	1 inverseur 10 A $\cos \varphi = 1$; 2 A $\cos \varphi = 0,6$	260 g
SYN 169s	230 V 50 Hz	24 heures	–	15 minutes	96	1 inverseur 10 A $\cos \varphi = 1$; 2 A $\cos \varphi = 0,6$	225 g
OPTIONS							
907 0 071	plaque de fixation pour rail DIN						

Tensions spéciales sur demande : SYN 169s : 24 V 50 Hz, 110 V 60 Hz
SUL 189s : 12 V AC/DC, 24 V AC/DC, 110 V AC.