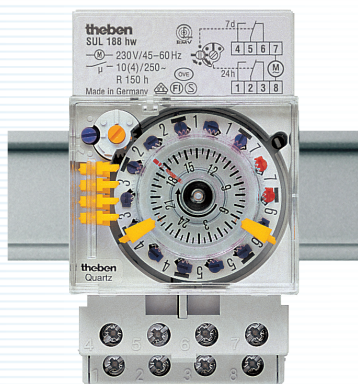


Modulaire elektromechanische schakelklokken



SUL 188g



SUL 188hw

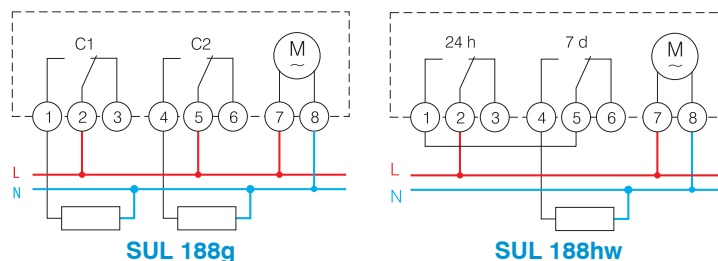
Wandmontage met klemmendeksel,
ref. 907 0 061

- Wand- of DIN-railmontage
- Breedte : 3 modules
- Schakelschijf : 24 uur of 7 dagen
- Keuzeschakelaar auto/permanent ON of OFF op versie h
- Steekbare ruiters
- Verzegelbare doorzichtige afdekplaat.

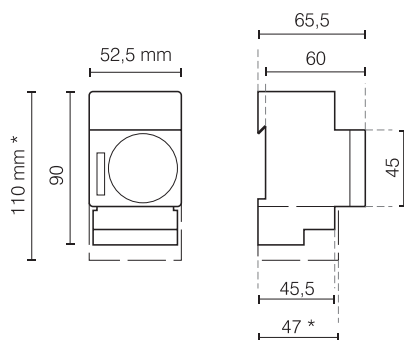
Gemeenschappelijke gegevens

Materiaal van contact	verhard zilver
Verbruik	2,5 VA
Afwijking	≤ 1 s/dag bij 20 °C
Materiaal van behuizing	zelfdovende thermoplast
Beschermingsklasse	II volgens EN 60 730-1
Beschermingsgraad	IP 20 volgens EN 60 529
Temperatuurbereik	-20 tot +50 °C

Aansluitschema's



Afmetingen



*: met klemmendeksel

BESTEL-REFERENTIES	VOEDING	SCHAKEL-SCHIJF	GANG-RESERVE	KORTSTE SCHAKELTIJD	AANTAL RUITERS	CONTACTEN	GEWICHT
SUL 188g	230 V 45-60 Hz	24 uur	3 dagen	30 min	10	2 wisselcontacten 10 A $\cos \varphi = 1$; 4 A $\cos \varphi = 0,6$	175 g
SUL 188hw	230 V 45-60 Hz	24 uur/ 7 dagen	3 dagen	45 min	6 + 14 segmenten	2 wisselcontacten 10 A $\cos \varphi = 1$; 4 A $\cos \varphi = 0,6$	150 g
OPTIES							
907 0 001	set voor inbouwmontage						
907 0 061	set met klemmendeksel voor wandmontage (CB-S8)						