

Détecteurs de présence pour montage encastré ou saillant

4



SPHINX 104-360



SPHINX 104-360 AP



SPHINX RC 104PRO



SPHINX RC 104

Télécommandes infrarouges

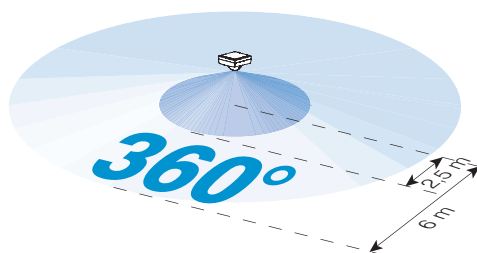
- Détecteur de mouvements pour usage intérieur
- Deux versions pour montage encastré dans le plafond et deux versions pour montage saillant
- Temporisation à l'enclenchement et au déclenchement réglables séparément
- Fonction d'apprentissage
- Montage master/slave possible
- Télécommandes infrarouges en option, alimentées par pile au lithium CR2032
- Raccordement par bornes à ressort.

Caractéristiques techniques

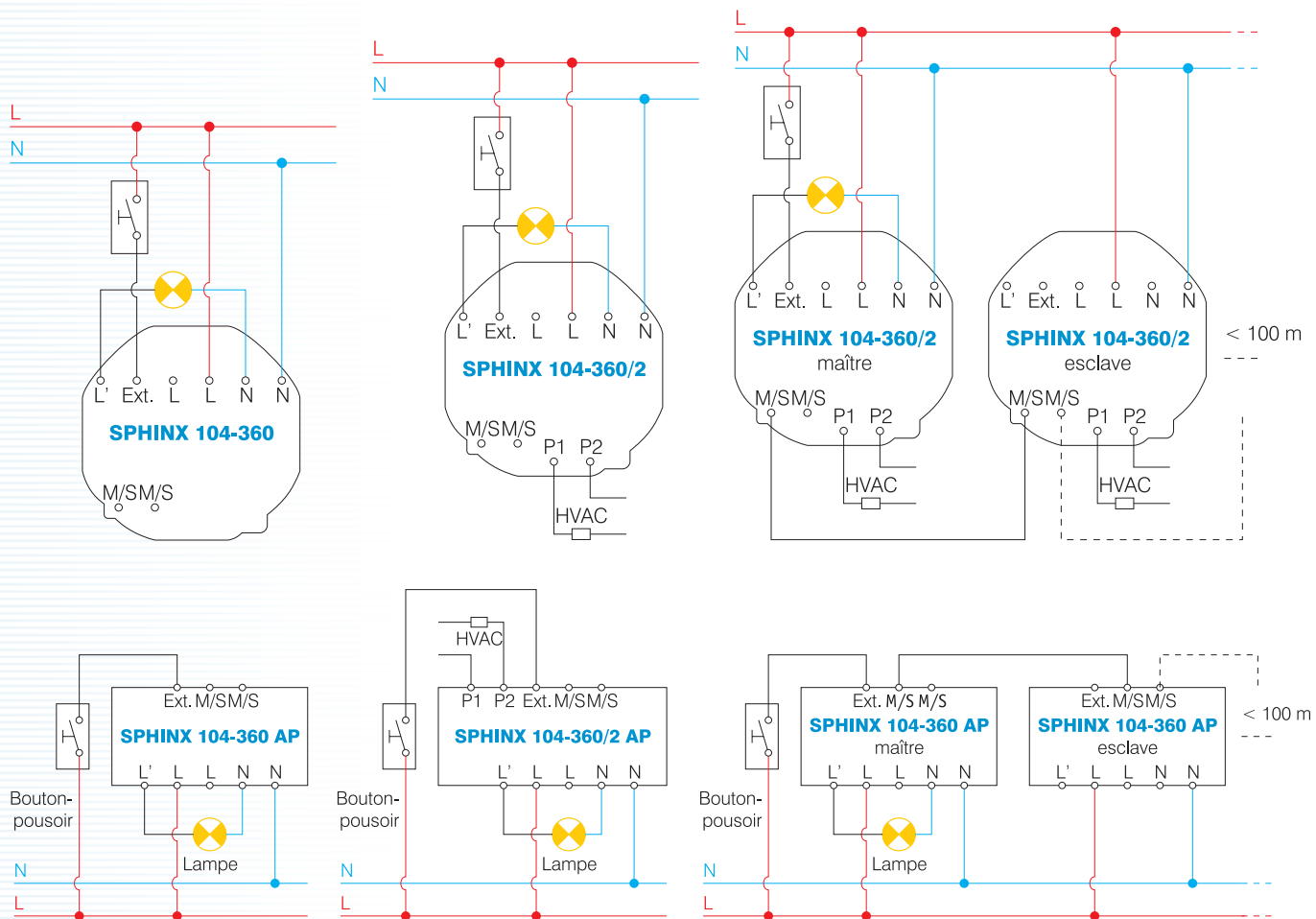
Alimentation	230 V AC +10/-15 % 50 à 60 Hz
Diamètre de détection pour un montage à 2,5 m de hauteur	- 12 m en cas de déplacement - 5 m en position assise
Réglage des temporisations	- contact éclairage: 5 s à 20 minutes par sélecteur à 5 positions + impulsion 1 s pour sonnerie - contact HVAC (seulement pour version à 2 contacts): temporisation à l'enclenchement de 0 à 60 minutes et temporisation au déclenchement de 1 à 120 minutes
Contact	- 1 NO 230 V pour la commande d'éclairage - 1 NO libre de potentiel pour HVAC
Pouvoir de coupure éclairage:	- 8 A/230 V AC $\cos \varphi = 1$ pour SPHINX 104-360 et SPHINX 104-360/2 - 16 A/230 V AC $\cos \varphi = 1$ pour SPHINX 104-360 AP et SPHINX 104-360/2 AP
Pouvoir de coupure présence	- 5 A pour SPHINX 104-360/2 - 3 A pour SPHINX 104-360/2 AP
Charges maximales	
lampes incandescentes et halogènes	1 800 W
tubes fluorescents non compensés et compensés série	900 VA
tubes fluorescents compensés parallèle	400 VA (42 μ F)
tubes fluorescents duo	900 VA
tubes fluorescents à ballast électronique	400 VA
lampes compactes à ballast électronique	4 x 7 W, 3 x 11 W, 3 x 15 W, 3 x 20 W, 3 x 23 W
Détection de luminosité	10 à 2000 lux
Degré de protection	IP 41
Classe de protection	II si installé correctement
Température admissible	-10 à +55 °C



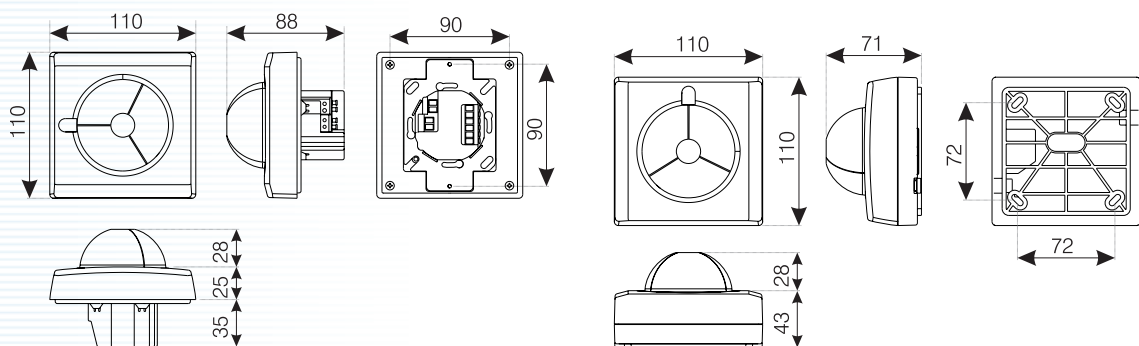
Détection



Schémas de raccordement



Plan d'encombrement



SPHINX 104-360 & SPHINX 104-360/2

SPHINX 104-360 AP & SPHINX 104-360/2 AP

RÉFÉRENCES DE COMMANDE	MONTAGE	CONTACTS
SPHINX 104-360	encastré	1 NO éclairage
SPHINX 104-360/2	encastré	1 NO éclairage + 1 NO HVAC
SPHINX 104-360 AP	saillant	1 NO éclairage
SPHINX 104-360/2 AP	saillant	1 NO éclairage + 1 NO HVAC
ACCESSOIRES		
SPHINX RC 104PRO	télécommande installateur	
SPHINX RC 104	télécommande utilisateur	