

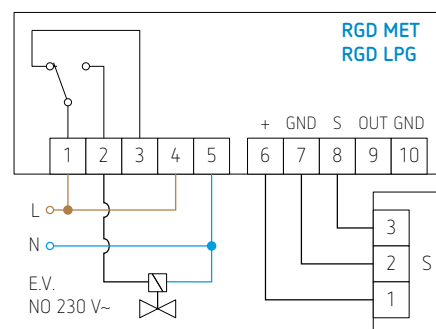
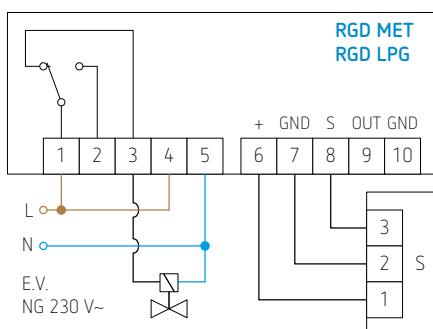
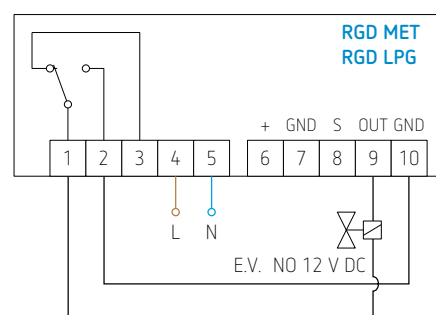
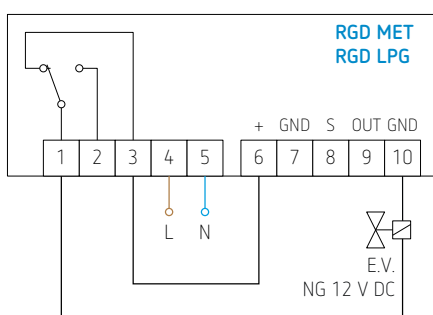
# Gasdetectors voor huishoudelijke toepassingen, RGD MET en RGD LPG



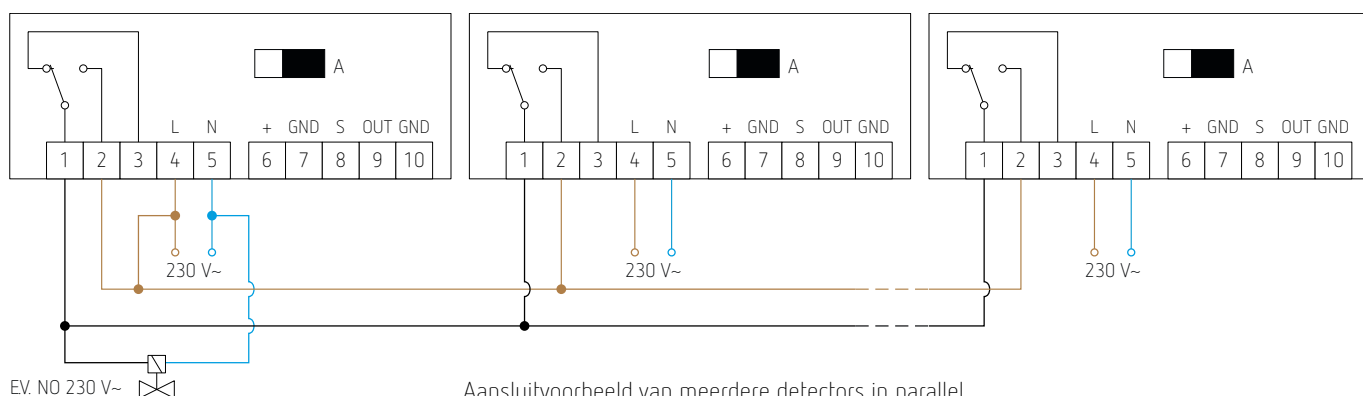
RGD MET

- Overeenkomstig de norm UNI-CEI-EN 50 194-1
- Knop voor testen of stoppen van de zoemer
- Lichtsignalisatie d.v.m. drie LED's (activering, detectiefout, alarm)
- Ingebouwde zoemer 85 dB
- Voor sturing van NO- of NG-gaskeppen 12 of 230 V met manuele terugstelling
- Mogelijkheid een bijkomende sensor aan te sluiten op afstand
- Vervangingsensor : ACM M01 voor methaan en ACM G01 voor propaan.

## Aansluitschema's



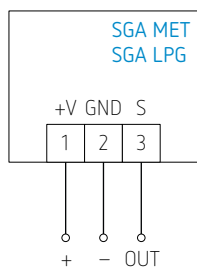
Afstandsvoeler in optie



# Gasdetectors voor huishoudelijke toepassingen, RGD MET en RGD LPG



SGA MET



Vervangingssensor ACM G01

## Technische gegevens

Voeding	230 V AC 50 Hz -15/+10 %
Uitgangscontact	1 wisselcontact 6 A/250 V AC $\cos \varphi = 1$ ; 2 A/250 V AC $\cos \varphi = 0,6$
Sensor	halfgeleider SnO <sub>2</sub>
Levensduur van sensor	5 jaar
Alarmprempe	10 % van de onderste explosiegrens
Geluidsvermogen van de zoemer	85 dB op 1 m
Afmetingen	H 84 mm x B 148 mm x D 40 mm

## Bijkomende afstandssensoren SGA LPG en SGA MET

Voeding	6 tot 12 V DC (geleverd door de detector)
Verbruik	1 VA
Uitgang	spanningsignaal ON/OFF
Sensor	halfgeleider SnO <sub>2</sub>
Levensduur van sensor	5 jaar
Signalisatie	3 LED's
Beschermingsgraad van behuizing	IP30
Afmetingen	H 65 x B 90 x D 30 mm

Bestelref.	Leveranciersnr.	EAN	Beschrijving
RGD LPG	RGDGPLMP1RSE	9900000058616	detector voor butaan/propaan (LPG)
RGD MET	RGDMETMP1RSE	9900000058630	aardgasdetector (methaan)
<b>Sensors</b>			
SGA LPG	SGAGPL0000SE	9900000061708	propaansensor (LPG)
SGA MET	SGAMET0000SE	8031025008223	aardgassensor
ACM G01	ACMG01	9900000079857	vervangingssensor voor propaan
ACM M01	ACMM01	9900000090050	vervangingssensor voor aardgas (methaan)