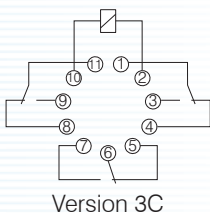
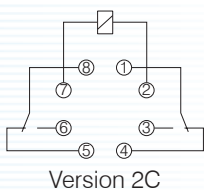


Relais auxiliaires AZ169



Version standard avec levier de blocage et index mécanique, brochable sur socle 8 ou 11 pôles



- Relais auxiliaire industriel brochable sur socle 8 ou 11 pôles
- Levier mécanique pour actionner momentanément ou bloquer le relais
- Approbations UL et CUR.

Caractéristiques techniques

Bobine

TENSION NOMINALE	TENSION D'ENCLÈCHEMENT	TENSION DE DÉCLÈCHEMENT	TENSION MAXIMALE PERMANENTE À 20 °C	RÉSISTANCE BOBINE	CODE BOBINE
V AC 50 Hz	V AC 50 Hz	V AC 50 Hz	V AC 50 Hz	$\Omega \pm 10 \%$	
(1) 6	4,8	1,8	7,2	3,9	6 A
12	9,6	3,6	14,4	16,3	12 A
24	9,2	7,2	28,8	70	24 A
(1) 48	38,4	14,4	57,6	315	48 A
(1) 120	88,0	36,0	132,0	1 600	120 A
230	176,0	72,0	264,0	6 800	230 A
V DC	V DC	V DC	V DC	$\Omega \pm 10 \%$	CODE BOBINE
(1) 6	4,8	0,6	7,2	23,5	6 D
12	9,6	1,2	14,4	95	12 D
24	19,2	2,4	28,8	430	24 D
(1) 48	38,4	4,8	57,6	1 630	48 D
(1) 60	48,0	6,0	72,0	1 920	60 D
(1) 100	80,0	10,0	120,0	6 800	100 D
(1) 110	88,0	11,0	132,0	7 300	110 D

(1): quantité minimale imposée, veuillez nous consulter.

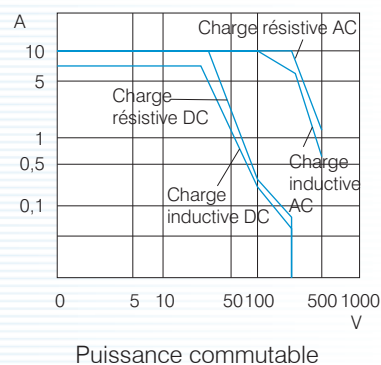
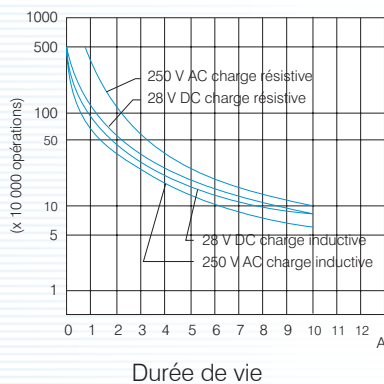
Contacts

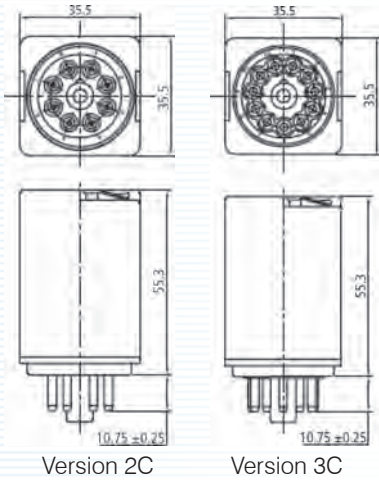
Nombre	2 ou 3 inverseurs
Matériau	AgSnO2
Courant permanent admissible	10 A
Tension admissible	250 V AC, 30 V DC
Pouvoir de coupure	10 A/250 V AC $\cos \phi = 1$ et 10 A/30 V DC, L = 0 Pour les versions à 3 contacts inverseurs, le contact NF a un pouvoir de coupure de 5 A/250 V AC, 5 A/30 V DC
Charge minimale	5 V 0,1 A

Autres caractéristiques

Consommation	1,5 W DC; 2,7 VA AC
Résistance d'isolement	500 M Ω minimum à 500 V DC 20 °C
Tenue diélectrique pour 1 minute	2 500 V AC bobine/contact 2 000 V AC contact/contact
Durée de vie mécanique	10 ⁷ commutations
Temps de réponse	25 ms à la tension nominale
Temps de retombée	25 ms
Tenue aux vibrations	1,5 mm; 10 à 55 Hz
Tenue aux chocs	98 m/s ² sans destruction, 980 m/s ² destructif
Température admissible	-40 à +55 °C
Poids	85 g

6





RÉFÉRENCE DE COMMANDE: AZ169 2C 230AP		
AZ169	type	
2C	2C	2 inverseurs
	3C	3 inverseurs
230	code bobine	
A	A	tension alternative
	D	tension continue
P	levier et index mécanique	

Attention: pour une question de disponibilité, le relais AZ169 3C 230AP est momentanément remplacé par le R1520.1323.3230WT (mêmes caractéristiques et encombrement).

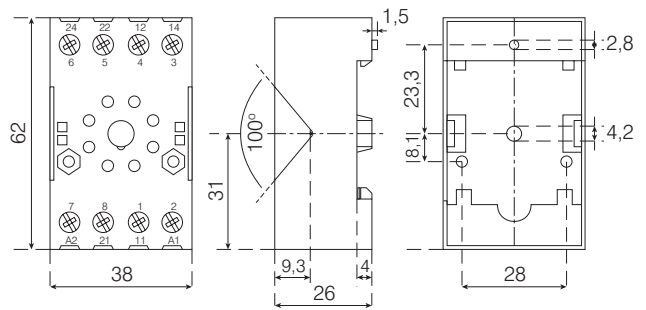
Socles pour relais AZ169 à 1 ou 2 contacts

Réf. de commande: **R8**

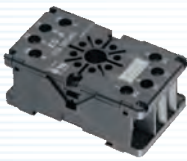
- Montage sur rail DIN
- Largeur 38 mm.



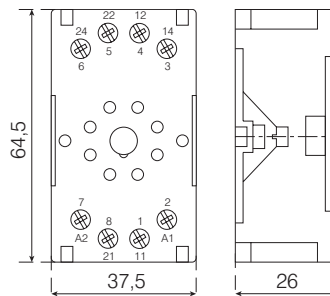
R8



Réf. de commande: **ES8**



ES8



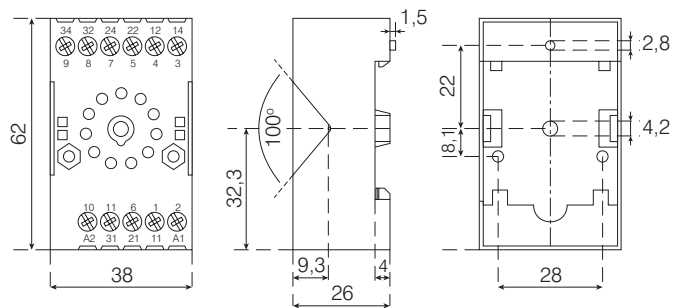
Socles pour relais AZ169 à 3 contacts

Réf. de commande: **R11**

- Montage sur rail DIN
- Largeur 38 mm.



R11



ES11

Réf. de commande: **ES11**

