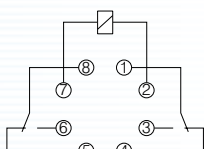


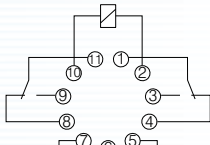
Hulprelais AZ169



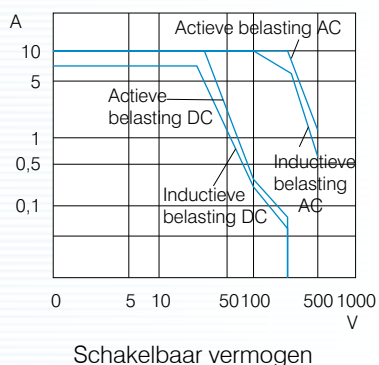
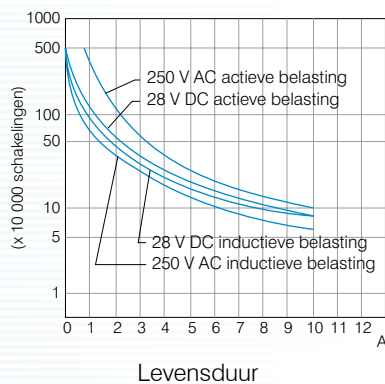
Standaardversie met blokkeerhendel en mechanische verklikker, steekbaar op 8- of 11-polige sokkel



Versie 2C



Versie 3C



- Industrieel hulprelais steekbaar op 8- of 11-polige sokkel
- Mechanische hendel om het relais tijdelijk in te schakelen of te blokkeren
- Goedkeuringen UL en CUR.

Technische gegevens

Spoel

NOMINALE SPANNING	INSCHAKEL-SPANNING	UITSCHAKEL-SPANNING	PERMANENTE MAXIMUMSPANNING BIJ 20 °C	SPOEL-WEERSTAND	SPOEL-CODE
V AC 50 Hz	V AC 50 Hz	V AC 50 Hz	V AC 50 Hz	$\Omega \pm 10 \%$	
(1) 6	4,8	1,8	7,2	3,9	6 A
12	9,6	3,6	14,4	16,3	12 A
24	9,2	7,2	28,8	70	24 A
(1) 48	38,4	14,4	57,6	315	48 A
(1) 120	88,0	36,0	132,0	1 600	120 A
230	176,0	72,0	264,0	6 800	230 A
V DC	V DC	V DC	V DC	$\Omega \pm 10 \%$	SPOEL-CODE
(1) 6	4,8	0,6	7,2	23,5	6 D
12	9,6	1,2	14,4	95	12 D
24	19,2	2,4	28,8	430	24 D
(1) 48	38,4	4,8	57,6	1 630	48 D
(1) 60	48,0	6,0	72,0	1 920	60 D
(1) 100	80,0	10,0	120,0	6 800	100 D
(1) 110	88,0	11,0	132,0	7 300	110 D

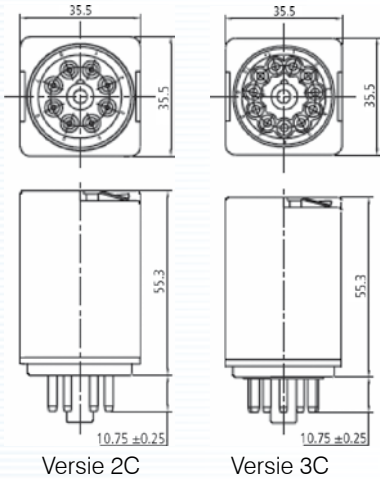
(1): verplichte minimum hoeveelheid, ons raadplegen.

Contacten

Aantal	2 of 3 wisselcontacten
Materiaal	AgSnO ₂
Toelaatbare permanente stroom	10 A
Toelaatbare spanning	250 V AC, 30 V DC
Schakelvermogen	10 A/250 V AC $\cos \varphi = 1$ en 10 A/30 V DC, L = 0 Voor de versies met 3 wisselcontacten, heeft het NG-contact een schakelvermogen van 5 A/250 V AC, 5 A/30 V DC
Minimale belasting	5 V 0,1 A

Algemene gegevens

Verbruik	1,5 W DC; 2,7 VA AC
Isolatieweerstand	500 M Ω minimum bij 500 V DC 20 °C
Diëlektrische vastheid 1 minuut	2 500 V AC spoel/contact 2 000 V AC contact/contact
Mechanische levensduur	10 ⁷ schakelingen
Inschakeltijd	25 ms bij nominale spanning
Uitschakeltijd	25 ms
Trillingsvastheid	1,5 mm; 10 tot 55 Hz
Schokvastheid	98 m/s ² zonder vernieling, 980 m/s ² vernielend
Toelaatbare temperatuur	-40 tot +55 °C
Gewicht	85 g



BESTELREFERENTIES : AZ169 2C 230AP		
AZ169	type	
2C	2C	2 wisselcontacten
	3C	3 wisselcontacten
230	spoelcode	
A	A	wisselspanning
	D	gelijkspanning
P	hendel en mechanische verklikker	

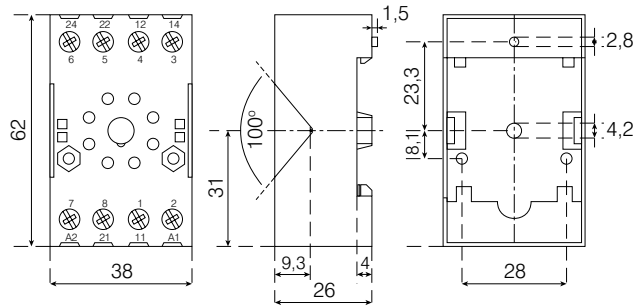
Opgelet : om redenen van beschikbaarheid, is het relais AZ169 3C 230AP tijdelijk vervangen door de R1520.1323.3230WT (dezelfde functies en afmetingen).

Sokkels voor relais AZ169 met 1 of 2 contacten

- Bestelreferentie : **R8**
- Montage op DIN-rail
 - Breedte 38 mm.



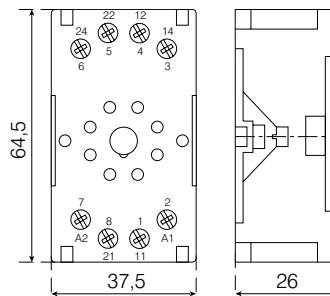
R8



- Bestelreferentie : **ES8**



ES8

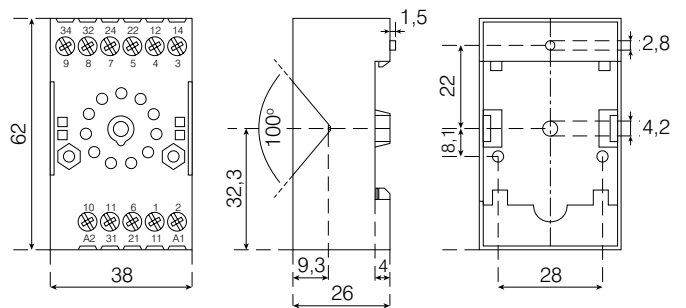


Sokkels voor relais AZ169 met 3 contacten

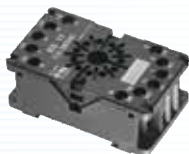
- Bestelreferentie : **R11**
- Montage op DIN-rail
 - Breedte 38 mm.



R11



- Bestelreferentie : **ES11**



ES11

