

# Compteurs horaires électromécaniques pour montage encastré



R5 72



R5 72N

- Compteur horaire grand format avec ou sans remise à zéro
- Boîtier avec cadre frontal 72 x 72 ou 96 x 96 mm
- Boîtier noir et face frontale vitrée blanche
- Indicateur de fonctionnement
- Approbation CE (UL en option pour versions AC).

## Caractéristiques techniques

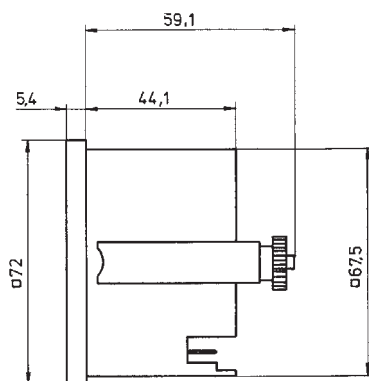
Chiffres	2 x 4 mm; blancs sur fond noir et décimales noires sur fond blanc
Tensions standard	115 ou 230 V AC $\pm$ 10 %, 10 à 50 V DC
Tensions spéciales	12, 24, 42 ou 400 V AC; 36, 80 ou 110 V DC
Fréquence	50 ou 60 Hz pour versions AC
Consommation	2 VA pour versions AC; 7,5 à 30 mA pour versions DC
Degré de protection	IP 52 pour boîtier sans remise à zéro, IP 41 pour boîtier avec remise à zéro, IP 00 pour bornier
Température admissible	-10 à +60 °C pour versions AC, -10 à +50 °C pour versions DC
Fixation	par étrier métallique
Raccordement	par vis ou cosses 6,3 mm
Poids	115 g pour R5 72, 140 g pour R5 96, 120 g pour R5 77, 145 g pour R5 97

## Options (veuillez nous consulter)

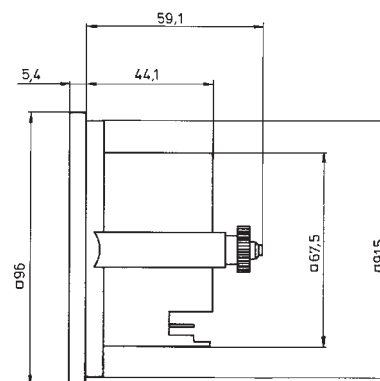
- Cache-bornes
- Remise à zéro par clé
- Compteurs DC avec remise à zéro
- Cadre frontal gris
- Vitre frontale en verre dépoli.

## Plans d'encombrement

R5 72



R5 96



RÉFÉRENCES DE COMMANDE (tension à spécifier)		REMISE À ZÉRO	CADRE FRONTAL	DÉCOUPE	CAPACITÉ DE COMPTAGE
AC	DC				
<b>R5 72</b>	<b>R5 77</b>	non	72 x 72	68 x 68	99 999,99 h
<b>R5 72N</b>		oui	72 x 72	68 x 68	9 999,99 h
<b>R5 72N/M</b>		oui	72 x 72	68 x 68	99 999,9 min
<b>R5 96</b>	<b>R5 97</b>	non	96 x 96	92 x 92	99 999,99 h
<b>R5 96N</b>		oui	96 x 96	92 x 92	9 999,99 h
<b>R5 96N/M</b>		oui	96 x 96	92 x 92	99 999,9 min