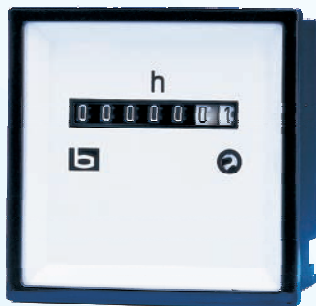


Elektromechanische urentellers voor inbouwmontage

2



R5 72



R5 72

- Urenteller van groot formaat met of zonder reset
- Behuizing met frontraam 72 x 72 of 96 x 96 mm
- Zwarte behuizing en wit frontraam met display
- Bedrijfsweergave
- Goedkeuring CE (UL in optie voor AC-uitvoeringen).

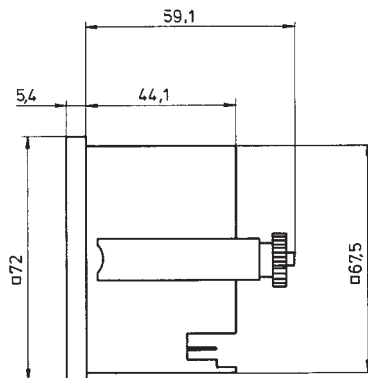
Technische gegevens

- Cijfers : 2 x 4 mm; wit op zwart en decimalen zwart op wit
- Standaardspanningen : 115 of 230 V AC \pm 10 %, 10 tot 50 V DC
- Speciale spanningen : 12, 24, 42 of 400 V AC; 36, 80 of 110 V DC
- Frequentie : 50 of 60 Hz voor AC
- Verbruik : 2 VA voor AC; 7,5 tot 30 mA voor DC
- Beschermingsgraad : IP 52 voor behuizing zonder reset, IP 41 voor behuizing met reset, IP 00 voor klemmenstrook
- Toelaatbare temperatuur : -10 tot +60 °C voor AC, -10 tot +50 °C voor DC
- Bevestiging : met metalen beugel
- Aansluiting : met schroeven of stekkers 6,3 mm
- Gewicht : 115 g voor R5 72, 140 g voor R5 96, 120 g voor R5 77, 145 g voor R5 97

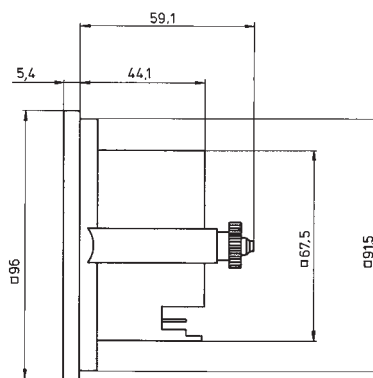
Opties (ons raadplegen)

- Klemafdekking
- Reset met sleutel
- DC-tellers met reset
- Grijs frontraam
- Display met mat glas

Afmetingen



R5 72



R5 96

BESTELREFERENTIES (→ spanning te bepalen)		RESET	FRONTRAAM	UITSNIJDING	TELBEREIK
AC	DC				
R5 72	R5 77	neen	72 x 72	68 x 68	99 999,99 h
R5 72N		ja	72 x 72	68 x 68	9 999,99 h
R5 72N/M		ja	72 x 72	68 x 68	99 999,9 min
R5 96	R5 97	neen	96 x 96	92 x 92	99 999,99 h
R5 96N		ja	96 x 96	92 x 92	9 999,99 h
R5 96N/M		ja	96 x 96	92 x 92	99 999,9 min