

# Module voor uitbreiding van het aantal contacten

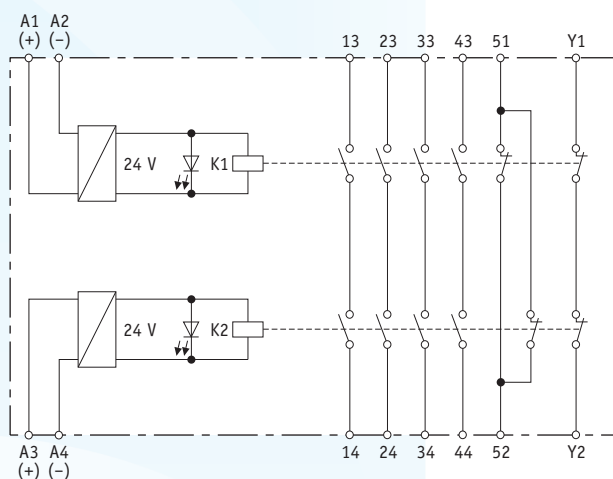
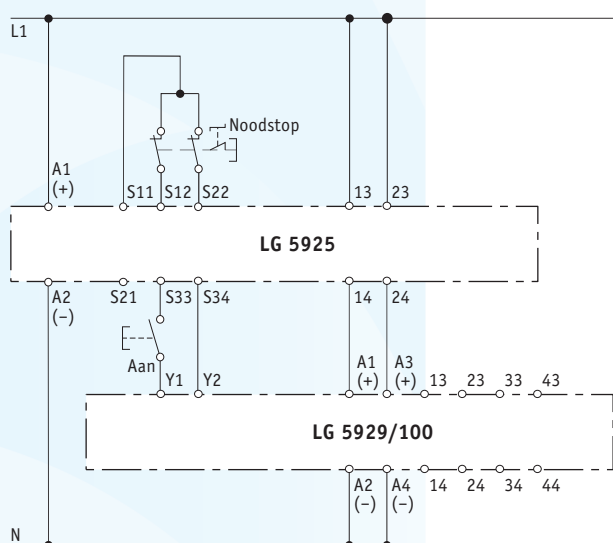


LG 5929

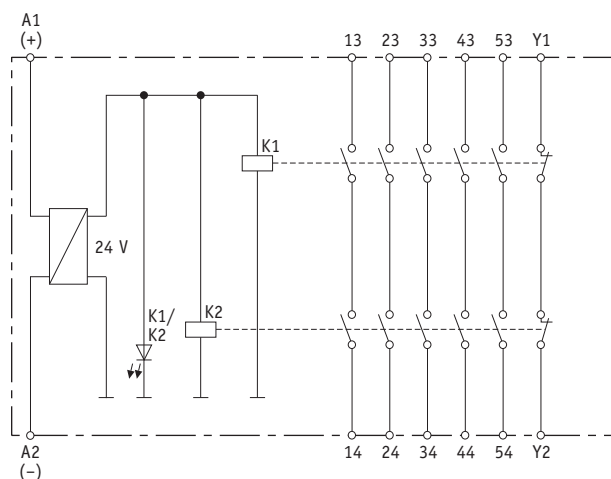
- Uitbreidingsmodule compatibel met noodstoprelais
- Performance Level (PL)e en categorie 4 volgens EN ISO 13 849-1, grenswaarde SIL 3 volgens IEC/EN 62 061, Safety Integrity Level (SIL 3) volgens IEC/EN 61 508
- Beveiligingscategorie 2, 3 of 4 volgens EN 954-1
- Redundante en mechanisch gedwongen contacten met positieve veiligheid
- Koppeling 1 of 2 kanalen
- 1 of 2 LED(s) voor weergave van de schakelstand van de kanalen.

## Technische gegevens

- Nominale voeding (te bepalen) : 24 V AC/DC of 230-240 V AC, andere op aanvraag
- Spanningsbereik : 85 tot 110 % AC, 90 tot 110 % DC
- Verbruik : 1,8 VA/24 V; 3,8 VA/230 V
- Contacten :  
 LG 5929.60 : 5 NO-veiligheidscontacten en 1 NG voor feedbackkring  
 LG 5929.54 : 4 NO-veiligheidscontacten, 1 NG-hulpcontact en 1 NG voor feedbackkring
- Schakelvermogen : 3 A/250 V AC AC15 voor NO-contacten  
 2 A/250 V AC AC15 voor NG-contacten  
 4 A/24 V DC DC13 voor elk contact
- Thermische stroom : 5 A per contactenrij maar maximum 5 x 2 A tot 55 °C
- Beveiliging van contacten : zekering 6 A snel of automaat C8 met begrenzing van de kortsluitstroom bij 400 A
- Toelaatbare temperatuur : -15 tot +55 °C
- Breedte van behuizing : 22,5 mm
- Gewicht : 205 g



LG 5929.54/100



LG 5929.60

BESTELREFERENTIES (spanning te bepalen)	CONTACTEN	KANALEN
LG 5929.54	4 NO + 1 NG + feedbackkring	1 kanaal
LG 5929.54/100	4 NO + 1 NG + feedbackkring	2 kanalen
LG 5929.60	5 NO + feedbackkring	1 kanaal
LG 5929.60/100	5 NO + feedbackkring	2 kanalen