

Noodstopmodule

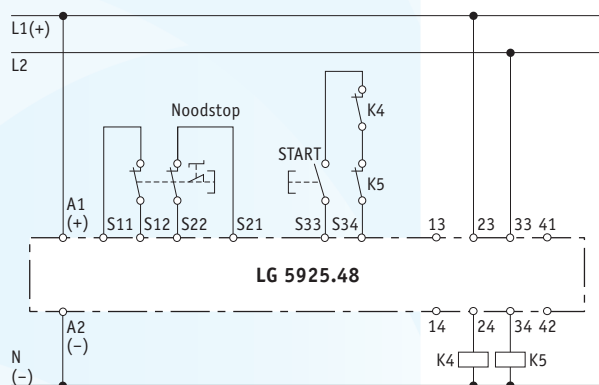


LG 5925

- 2-kanaals noodstopmodule voor noodstopinrichtingen volgens de beveiligingscategorieën 2, 3 of 4 overeenkomstig EN 954-1
- Performance Level (PL)e en categorie 4 volgens EN ISO 13 849-1, grenswaarde SIL 3 volgens IEC/EN 62 061, Safety Integrity Level (SIL 3) volgens IEC/EN 61 508
- Twee kanalen met cyclische start/stop-bewaking
- Kruiskortsluitbewaking tussen contacten in de noodstopknop
- Automatische herinschakeling of bekrachtiging via de startknop
- Herkenning van een kortsluiting of een mechanische blokkering aan de startknop
- Kortsluitvaste- en overspanningsbeveiligde voeding in de stuurkring
- Redundante en mechanisch verbonden veiligheidscontacten (3 NO)
- 3 LED-weergaven voor de bedrijfsspanning en schakelstatus van de 2 kanalen
- Uitbreiding van het aantal veiligheidscontacten via de module LG 5929
- Combinatie met vertraagde veiligheidsrelais mogelijk.

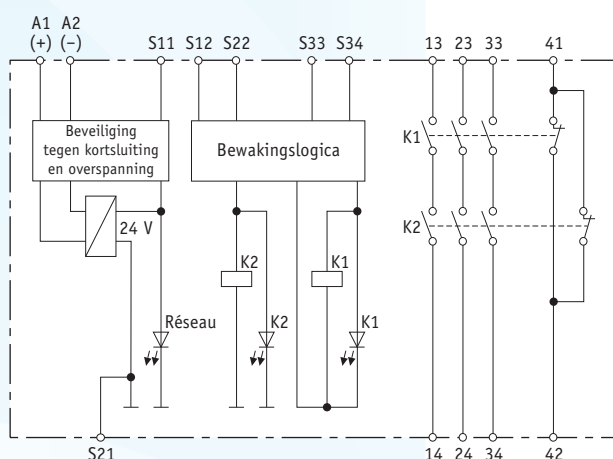
Aansluitvoorbeeld

categorie 4 met vermogencontactoren



Andere schema's op aanvraag

Elektrisch schema



Speciale uitvoeringen

- LG 5925.--/900 : voor sturing via veiligheidslichtschermen
- LG 5925.--/920 : voor sturing via gecodeerde magneetschakelaars.

Technische gegevens

- Nominale voeding (te bepalen) : 24 V AC/DC of 230 V AC, andere op aanvraag
- Spanningsbereik : 85 tot 110 % AC, 90 tot 110 % AC/DC
- Verbruik : 3,7 VA/1,5 W
- Stuurspanning op klem S11 : 19 tot 22 V DC
- Stuurstroom op klemmen S12/S22 : 25 mA per ingang
- Contacten :
 - LG 5925.02 : 2 NO veiligheidscontacten
 - LG 5925.04 : 4 NO veiligheidscontacten
 - LG 5925.48 : 3 NO veiligheidscontacten + 1 NG hulpcontact
 - LG 5925.54 : 3 NO veiligheidscontacten + 1 NG hulpcontact + 1 halfgeleideruitgang
 - LH 5925.69 : 8 NO veiligheidscontacten + 1 NG hulpcontact
- Schakelvermogen :
 - 3 A/250 V AC AC15 voor NO-contacten
 - 2 A/250 V AC AC15 voor NG-contacten
 - 4 A/24 V DC DC13 voor NO- of NG-contacten
- Thermische stroom Ith : 5 A per contactenrij maar maximum 4 x 2,5 A bij 55 °C
- Contactenbeveiliging : zekering 6 A snel of automatisch C8 met begrenzing van kortsluitstroom bij 400 A
- Temperatuurbereik : -15 tot +55 °C
- Breedte van behuizing : 22,5 mm
- Gewicht : 220 g

BESTELREFERENTIES (spanning te bepalen)	TOEPASSING
LG 5925.02	noodstop of hekbewaking
LG 5925.04	noodstop of hekbewaking
LG 5925.48 (standaard)	noodstop of hekbewaking
LG 5925.54 (standaard)	noodstop of hekbewaking
LG 5925.--/900	lichtschermen
LG 5925.--/920	bewaking gecodeerde magneetschakelaars
LH 5925.69	noodstop of hekbewaking