

Thermostats pour conditionnement d'air

KLR-E 7430

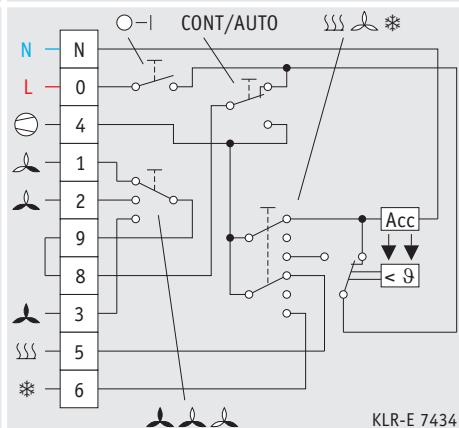
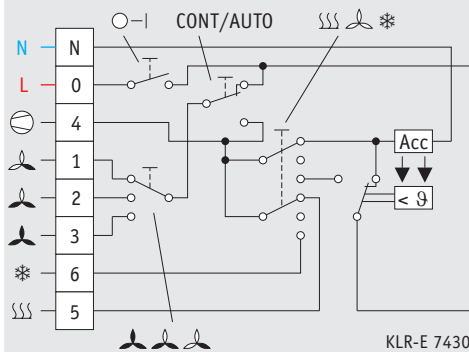


KLR-E 7434



Code de commande	KLR-E 7430	KLR-E 7434
N° informatique	111 7730 51 100	111 7754 51 100
Plage de réglage	5 à 30 °C	5 à 30 °C
Différentiel sous charge maximale	0,5 K	0,5 K
Contact	1 inverseur chauffer ou refroidir	1 inverseur chauffer ou refroidir
Tension de service	230 V AC 50/60 Hz	230 V AC 50/60 Hz
Courant commutable	6 A cos φ = 1 3 A cos φ = 0,6	6 A cos φ = 1 3 A cos φ = 0,6
Mesure de la température	bimétal	bimétal
Interrupteurs	ON/OFF chauffer/ventiler/refroidir ventilation continue/automatique vitesse de ventilation	ON/OFF chauffer/ventiler/refroidir ventilation continue/automatique vitesse de ventilation
Témoins lumineux	-	-
Degré de protection	IP 30	IP 30
Particularités	possibilité de bloquer la consigne ou de réduire la plage de réglage	possibilité de bloquer la consigne ou de réduire la plage de réglage
Accessoires	voir page 222	voir page 222
Dimensions	127,5 x 75 x 28,6 mm	127,5 x 75 x 28,6 mm

Schéma électrique



- ⊗ > : fonction thermostatique
- Acc : résistance d'anticipation
- | : interrupteur ON/OFF
- SSS : chauffer
- ☪ : ventilation
- * : refroidir