

Thermostats pour conditionnement d'air

KLR-E 7037

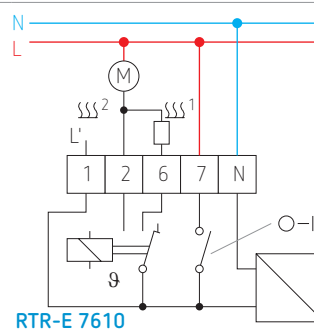
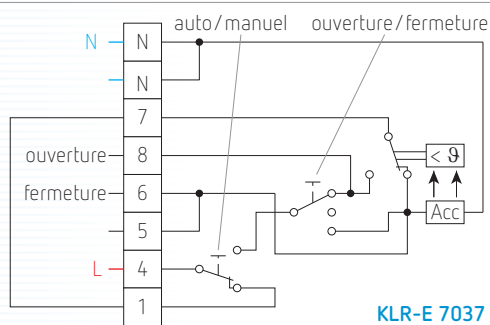


RTR-E 7610



Code de commande	KLR-E 7037	RTR-E 7610
N° informatique	111 7737 51 102	517 7299 51 100
Plage de réglage	5 à 30 °C	5 à 30 °C
Différentiel sous charge maximale	3 K / 7 K	0,5 K
Zone neutre	–	1 K
Contact	1 inverseur	2 NO étagés chauffer
Tension de service	230 V AC 50/60 Hz	230 V AC 50/60 Hz
Courant commutable	6 A cos $\varphi = 1$ 3 A cos $\varphi = 0,6$	10 A cos $\varphi = 1$ 4 A cos $\varphi = 0,6$
Mesure de la température	bimétal	électronique
Interrupteurs	automatique / manuel ouvrir / fermer	ON/OFF
Témoins lumineux	–	–
Degré de protection	IP30	IP30
Particularités	– spécialement destiné pour la commande motorisée de porte, fenêtre, clapet, etc. – possibilité de bloquer la consigne ou de réduire la plage de réglage	– possibilité de bloquer la consigne ou de réduire la plage de réglage
Accessoires	voir page 56	voir page 56
Dimensions	127,5 x 75 x 28,6 mm	127,5 x 75 x 28,6 mm

Schéma électrique



○-I: interrupteur ON/OFF
 [SSS]: chauffer
 9 > : fonction thermostatique
 [Acc]: résistance d'anticipation