

Thermostaten voor airconditioning

KLR-E 527.23

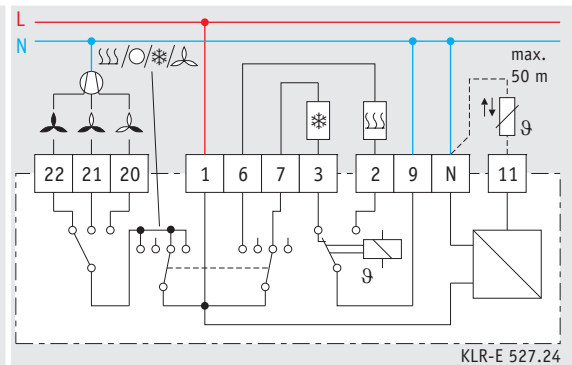
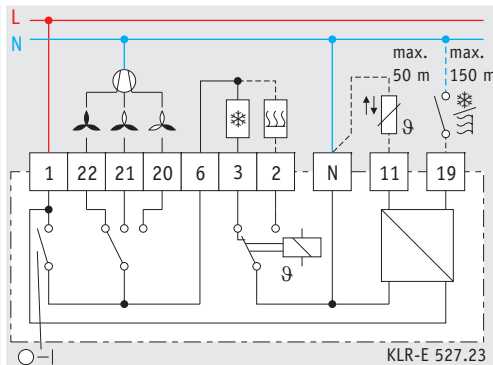


KLR-E 527.24



| | | |
|------------------------------------|---|---|
| Bestelcode | KLR-E 527.23 | KLR-E 527.24 |
| Informatica-nr. | 517 7701 51 100 | 517 7706 51 100 |
| Instelbereik | 5 tot 30 °C | 5 tot 30 °C |
| Differentiaal bij maximumbelasting | 0,5 K | 0,5 K |
| Contact | 1 wisselcontact verwarmen/koelen | 1 wisselcontact verwarmen of koelen |
| Bedrijfsspanning | 230 V AC 50/60 Hz | 230 V AC 50/60 Hz |
| Schakelbare stroom | 3 A cos φ = 1 / 2 A cos φ = 0,6 6 A cos φ = 1 / 3 A cos φ = 0,6 | 3 A cos φ = 1 / 2 A cos φ = 0,6 6 A cos φ = 1 / 3 A cos φ = 0,6 |
| Temperatuurmeting | elektronisch interne- of afstandsvoeler | elektronisch interne- of afstandsvoeler |
| Schakelaars | ON/OFF ventilatiesnelheid | verwarmen/OFF/koelen/ventileren |
| Signaallampen | - | - |
| Beschermingsgraad | IP 30 | IP 30 |
| Kenmerken | - weergave ingestelde temperatuur 0,5 °C nauwkeurig - weergave gemeten temperatuur 0,1 °C nauwkeurig | - weergave ingestelde temperatuur 0,5 °C nauwkeurig - weergave gemeten temperatuur 0,1 °C nauwkeurig |
| Toebehoren | zie blz. 232 | zie blz. 232 |
| Afmetingen | 127,5 x 75 x 28,6 mm | 127,5 x 75 x 28,6 mm |

Elektrisch schema



- ⊗ > : thermostatische functie
- | : ON/OFF-schakelaar
- : verwarmen
- : ventileren
- * : koelen
- : compressor