

Thermostats pour conditionnement d'air

KLR-E 527.23

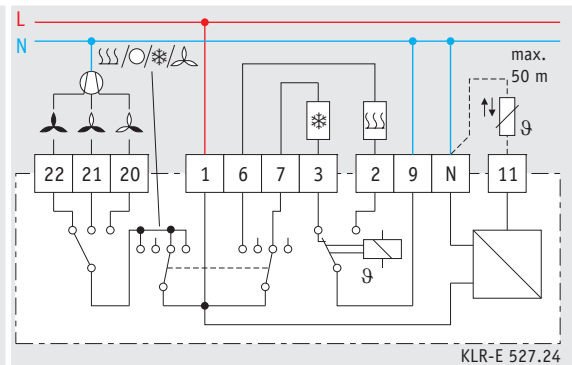
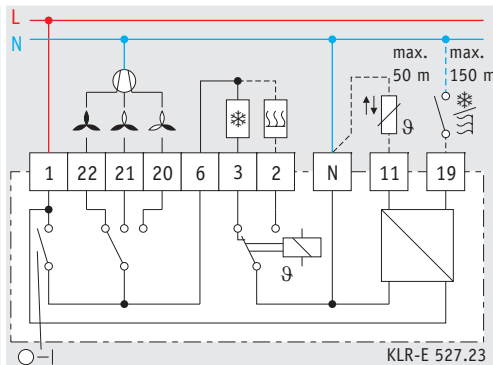


KLR-E 527.24



Code de commande	KLR-E 527.23	KLR-E 527.24
N° informatique	517 7701 51 100	517 7706 51 100
Plage de réglage	5 à 30 °C	5 à 30 °C
Différentiel sous charge maximale	0,5 K	0,5 K
Contact	1 inverseur chauffer/refroidir	1 inverseur chauffer ou refroidir
Tension de service	230 V AC 50/60 Hz	230 V AC 50/60 Hz
Courant commutable	3 A cos φ = 1 / 2 A cos φ = 0,6 6 A cos φ = 1 / 3 A cos φ = 0,6	3 A cos φ = 1 / 2 A cos φ = 0,6 6 A cos φ = 1 / 3 A cos φ = 0,6
Mesure de la température	électronique sonde interne ou à distance	électronique sonde interne ou à distance
Interrupteurs	ON/OFF vitesse de ventilation	chauffer/OFF/refroidir/ventiler
Témoins lumineux	-	-
Degré de protection	IP 30	IP 30
Particularités	- affichage de la consigne à 0,5 °C près - affichage de la température mesurée à 0,1 °C près	- affichage de la consigne à 0,5 °C près - affichage de la température mesurée à 0,1 °C près
Accessoires	voir page 222	voir page 222
Dimensions	127,5 x 75 x 28,6 mm	127,5 x 75 x 28,6 mm

Schéma électrique



- ⊗ > : fonction thermostatique
- | : interrupteur ON/OFF
- SSS : chauffer
- : ventilation
- * : refroidir
- ⊙ : compresseur