

# Thermostaten voor airconditioning

KLR-E 527.21

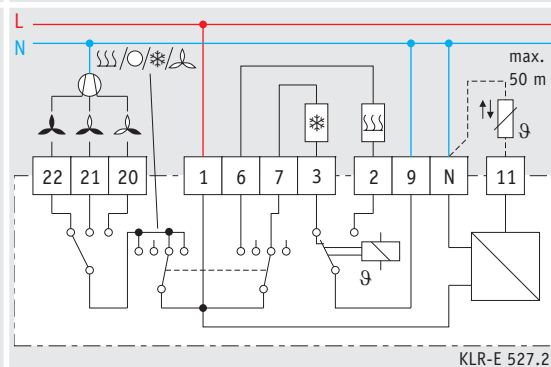
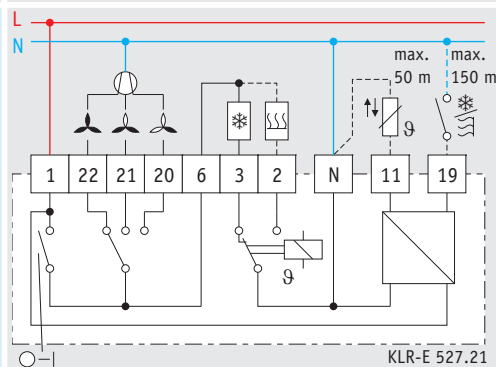


KLR-E 527.22



Bestelcode	KLR-E 527.21	KLR-E 527.22
Informatica-nr.	515 7701 51 100	515 7706 51 100
Instelbereik	5 tot 30 °C	5 tot 30 °C
Differentiaal bij maximumbelasting	0,5 K	0,5 K
Contact	1 wisselcontact verwarmen/koelen	1 wisselcontact verwarmen of koelen
Bedrijfsspanning	230 V AC 50/60 Hz	230 V AC 50/60 Hz
Schakelbare stroom	3 A cos φ = 1 / 2 A cos φ = 0,6 6 A cos φ = 1 / 3 A cos φ = 0,6	3 A cos φ = 1 / 2 A cos φ = 0,6 6 A cos φ = 1 / 3 A cos φ = 0,6
Temperatuurmeting	elektronisch interne- of afstandsvoeler	elektronisch interne- of afstandsvoeler
Schakelaars	ON/OFF ventilatiesnelheid	verwarmen/OFF/koelen/ventileren
Signaallampen	-	-
Beschermingsgraad	IP 30	IP 30
Kenmerken	- instelbereik begrensaar aan de binnenzijde van de instelknop - afstandsvoeler mogelijk - afstandsbediening voor het omkeren van de functie verwarmen/koelen	- instelbereik begrensaar aan de binnenzijde van de instelknop - afstandsvoeler mogelijk - afstandsbediening voor het omkeren van de functie verwarmen/koelen
Toebehoren	zie blz. 232	zie blz. 232
Afmetingen	127,5 x 75 x 28,6 mm	127,5 x 75 x 28,6 mm

Elektrisch schema



- ⊕ > : thermostatische functie
- | : ON/OFF-schakelaar
- : verwarmen
- : ventileren
- \* : koelen
- : compressor