

# Thermostats pour conditionnement d'air

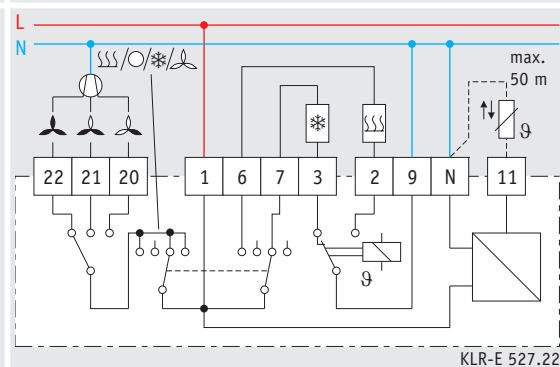
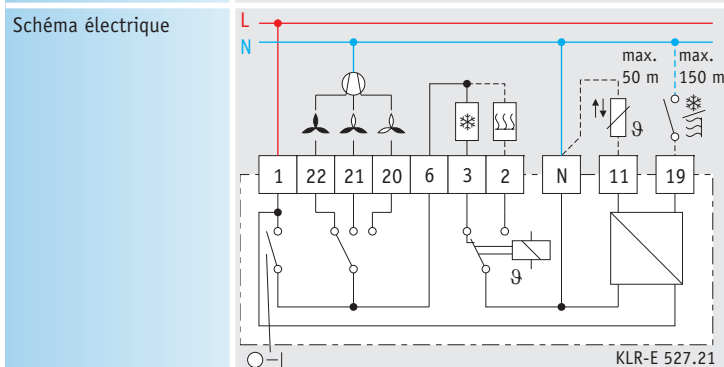
**KLR-E 527.21**



**KLR-E 527.22**



Code de commande	KLR-E 527.21	KLR-E 527.22
N° informatique	515 7701 51 100	515 7706 51 100
Plage de réglage	5 à 30 °C	5 à 30 °C
Différentiel sous charge maximale	0,5 K	0,5 K
Contact	1 inverseur chauffer/refroidir	1 inverseur chauffer ou refroidir
Tension de service	230 V AC 50/60 Hz	230 V AC 50/60 Hz
Courant commutable	3 A cos φ = 1 / 2 A cos φ = 0,6 6 A cos φ = 1 / 3 A cos φ = 0,6	3 A cos φ = 1 / 2 A cos φ = 0,6 6 A cos φ = 1 / 3 A cos φ = 0,6
Mesure de la température	électronique sonde interne ou à distance	électronique sonde interne ou à distance
Interrupteurs	ON/OFF vitesse de ventilation	chauffer/OFF/refroidir/ventiler
Témoins lumineux	-	-
Degré de protection	IP 30	IP 30
Particularités	- possibilité de bloquer la consigne ou de réduire la plage de réglage - sonde à distance possible - commande à distance pour inverser la fonction chauffer/refroidir	- possibilité de bloquer la consigne ou de réduire la plage de réglage - sonde à distance possible - commande à distance pour inverser la fonction chauffer/refroidir
Accessoires	voir page 222	voir page 222
Dimensions	127,5 x 75 x 28,6 mm	127,5 x 75 x 28,6 mm



- 9 > : fonction thermostatique
- | : interrupteur ON/OFF
- : chauffer
- : ventilation
- \* : refroidir
- : compresseur