

Relais ampèremétriques monophasés



IK 9270



IL 9270

- Les relais ampèremétriques IK 9270 et IL 9270 sont prévus pour la surveillance de surintensité dans des circuits monophasés afin de protéger les différents équipements ou de signaler des anomalies comme surcharges moteurs ou transformateurs.
- Les contacts commutent après temporisation lorsqu'une surintensité est détectée.
- Boîtier modulaire 17,5 mm de large (IK) ou 35 mm de large (IL)
- Circuit d'alimentation auxiliaire (A1-A2) séparé galvaniquement du circuit de mesure (I-K)
- Temporisation à la réponse réglable
- Au choix, principe du courant repos ou travail
- 2 diodes lumineuses pour visualiser le fonctionnement du relais.

Caractéristiques techniques

Alimentation auxiliaire U_H	24 V AC/DC ou 220 à 240 V AC (autres tensions sur demande)
Plage de tension	80 à 110 % U_H AC, 80 à 125 % U_H DC
Consommation	3,2 VA/0,8 W
Plages de réglage	4 plages commutables par un sélecteur pour IK 9270, ou par pontages pour IL 9270: 0,1 à 1 A; 0,5 à 5 A; 1 à 10 A; 1,5 à 15 A
Surcharge admissible	30 A pendant 3 s
Temps de réponse	≤ 200 ms
Hystérésis	4 % du seuil réglé
Temporisation	réglable entre 0,1 et 20 s
Pouvoir de coupure	3 A/230 V AC selon AC 15 pour contacts NO et 1 A/230 V AC selon AC 15 pour contacts NF
Durée de vie électrique	3 x 10 ⁵ commutations pour une charge de 1 A/230 V AC selon AC 15
Température maximale	-20 à +60 °C
Fusible	4 AgL
Poids	70 g pour IK 9270 et 122 g pour IL 9270

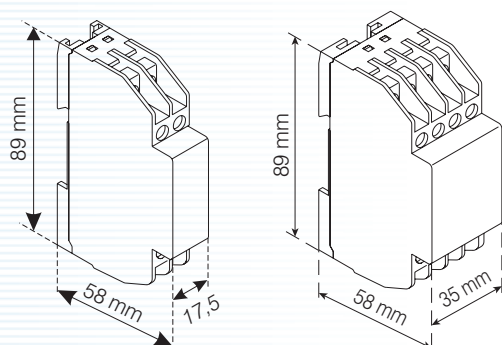
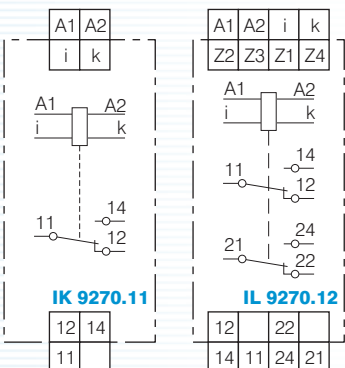
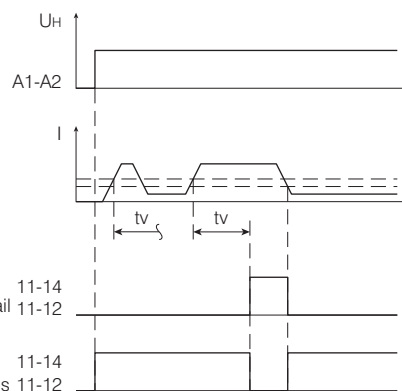


Diagramme fonctionnel



IK 9270/010, IL 9270/010 11-14
 Surintensité, courant travail 11-12

IK 9270, IL 9270 11-14
 Surintensité, courant repos 11-12

RÉFÉRENCES DE COMMANDE (spécifier la tension)	CONTACTS	PRINCIPE
IK 9270.11	1 inverseur 3 A AC 15	courant repos
IK 9270.11/010	1 inverseur 3 A AC 15	courant travail
IL 9270.12	2 inverseurs 3 A AC 15	courant repos
IL 9270.12/010	2 inverseurs 3 A AC 15	courant travail