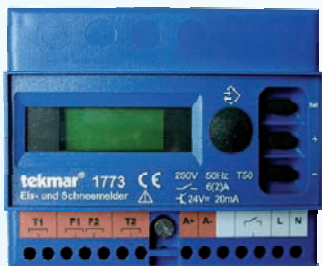


Ijs- of sneeuwmelder



1773

Gebruik

De digitale ijs- en sneeuwmelder type 1773 heeft, in combinatie met de temperatuur- en vochtigheidsvoelers 3351, 3352 of 3353, de opgave ijs en sneeuw vroegtijdig te herkennen en door het inschakelen van een ontdooiapparaat de bewaakte buitenoppervlakken zoals op- en afritten, laadperrons, stoepen, terrassen, dakgoten, parabolische antennes, enz. sneeuw- en ijsvrij te houden.

Hoewel het apparaat vooral geschikt is om een elektrische verwarming in te schakelen, kan het tevens toegepast worden voor elk ander type van oppervlakteverwarming, bij aanwezigheid van ijs- of ijzelvorming, of in geval van sneeuwval.

Werkingsprincipe

In tegenstelling tot systemen met voelers, die uitgerust zijn met elektroden onderhevig aan beschadiging door vervuiling of corrosie, gebruikt de detector 1773 sensoren die geen onderhoud vereisen en uitgerust zijn met een PTC-thermistor die in staat is de temperatuur te meten maar ook vochtigheid te detecteren.

Zodra de oppervlaktetemperatuur lager is dan de kritische drempel ingesteld aan de detector, wordt een sensorverwarming ingeschakeld. Indien binnen de volgende 90 seconden vochtigheid wordt waargenomen, wordt de oppervlakteverwarming ingeschakeld gedurende een minimale tijdsduur instelbaar van 30 tot 600 minuten.

Indien niet de minste vochtigheid gedetecteerd wordt, wordt de sensorverwarming uitgeschakeld gedurende ± 25 minuten.

Instellingen aan de detector

- Vochtigheid : instelling van de vochtigheidsgevoeligheid tussen 5 en 95 (5 = droge voeler, 95 = vochtvoeler)
- Temperatuur : uitschakeldrempel van de voelerverwarming instelbaar van 0 tot +5 °C
- Minimale temperatuur : temperaturredrempel onder dewelke er geen vochtigheidsrisico bestaat en bijgevolg geen ijs- of ijzelvorming. Deze drempel is instelbaar van -25 tot -5 °C.
- Minimale verwarmingstijd : instelbaar van 30 tot 600 minuten
- Testfunctie : voor het testen van de voeler(s) en het manueel inschakelen van de verwarming gedurende een minimale duur, onafhankelijk van de gemeten temperatuur en vochtigheid.

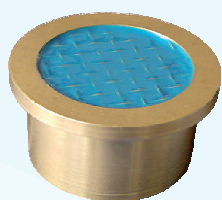
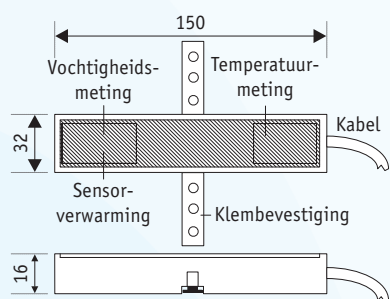
Weergave van de menu's op het display

- Parameters van niveau 1
- Test
- Status (met foutcode bij defect van een sensor)
- Configuratie
- Administratie

Signaallampen

Een LED duidt de volgende bedrijfstoestanden aan :

- Groen knipperlicht : initialisering
- Groen : in bedrijf
- Groen/rood-knipperlicht : voeler defect, alarm ingeschakeld
- Rood knipperlicht : detector buiten bedrijf, alarm ingeschakeld
- Rood : verwarming ingeschakeld



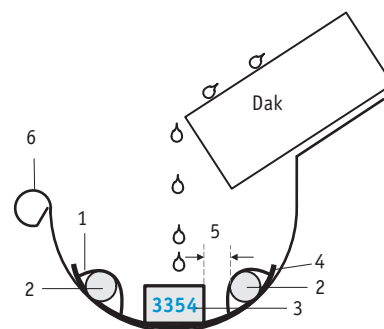
Voeler 3352

Sensoren

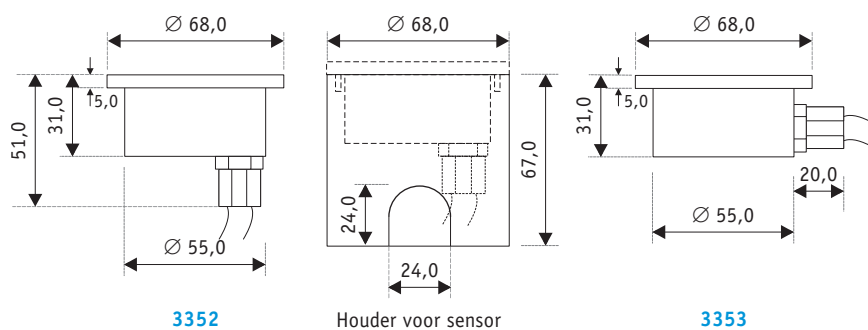
- Type 3354 : voor ontdooiing van dakgoten, daklijsten, parabolische antennes, goten, enz.

Voorbeeld voor ontdooiing van dakgoten

- 1 : bevestiging van kabel
- 2 : verwarmingskabel
- 3 : bevestiging van sensor
- 4 : bevestiging van kabel
- 5 : afstand tussen sensor en kabel ≥ 20 mm
- 6 : dakgot



- Type 3352 : uitgang axiale kabel
- Type 3353 : uitgang radiale kabel
- Toepassing : ingangsrjstroken, laadperrons, stoepen, terrassen, enz.

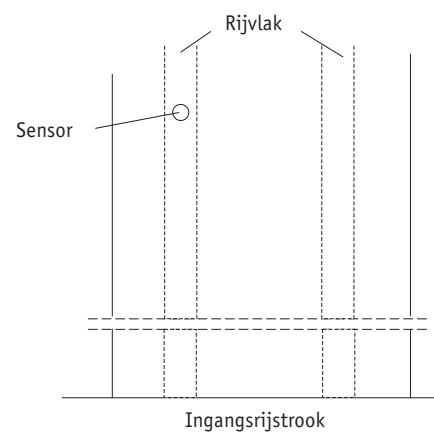
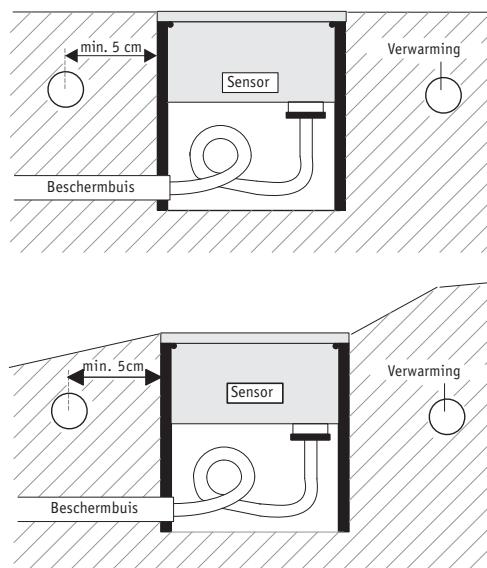


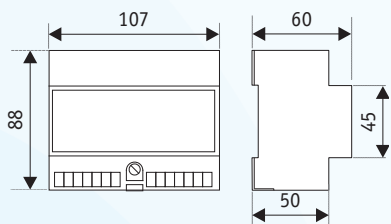
3352

Houder voor sensor

3353

Voorbeeld voor ontdooiing van een ingangsrjstrook





Technische gegevens

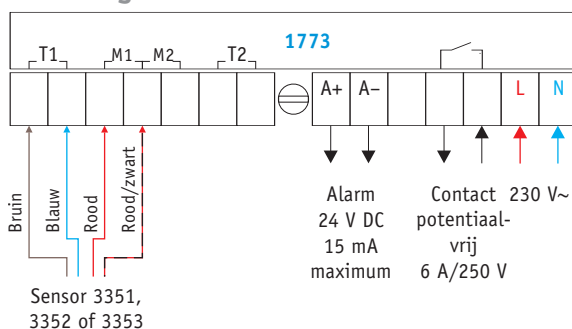
- Voeding van detector : 230 V 50 Hz \pm 6 %
- Verbruik : 10 VA
- Max. belasting van contact : 6 A/230 V $\cos \varphi = 1$; 2 A/230 V AC $\cos \varphi = 0,6$
- Type van contact : 1 potentiaalvrij NO
- Alarmuitgang : 24 V DC, 15 mA maximum
- Toelaatbare temperatuur : 0 tot 50 °C
- Toelaatbare vochtigheid : 0 tot 95 % zonder condensatie
- Isolatiespanning : 4 kV
- Beschermingsklasse : II
- Beschermingsgraad : IP 20

Sensoren

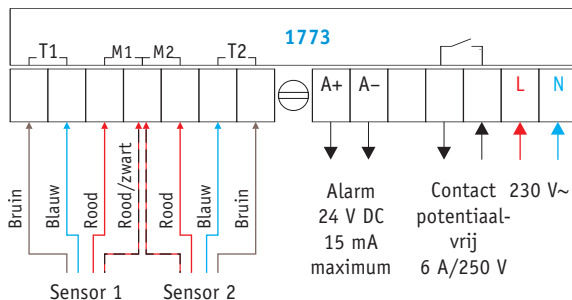
- Aansluitkabel : 6 m (verlenging mogelijk tot 50 m)
Type SL-Y11Y bestand tegen olie en vuil volgens VDE 0472/9.21-8036
- Beschermingsgraad : IP 68
- Toelaatbare temperatuur : -30 tot +80 °C
- Opgelet** : een te grote kracht toegepast op de sensor kan deze vernielen.

Elektrische aansluitingen

Met 1 sensor



Met 2 sensors



Ohmse waarden van de thermistor gemeten op de bruine en blauwe kabels

°C	Ω	°C	Ω	°C	Ω	°C	Ω	°C	Ω	°C	Ω
-20	14 626	-14	10 839	-8	8 132	-2	6 164	+4	4 721	+10	3 652
-18	13 211	-12	9 838	-6	7 405	0	5 634	+6	4 329	+12	3 360
-16	11 958	-10	8 941	-4	6 752	+2	5 155	+8	3 974	+14	3 094

BESTELREFERENTIES

1773	detector
3352	sensor voor ingangsstroken, stoepen, enz.; axiale kabel
3353	sensor voor ingangsstroken, stoepen, enz.; radiale kabel
3354	sensor voor dakgoten, antennes, enz.