

Functies

De ijs- en sneeuwmelder TEK-1773-ESM is voorzien van een microprocessor, die een ontdooisysteem activeert in één enkele zone. Hij is gecombineerd met voelers of sensors die sneeuw- en ijsvorming vroegtijdig kunnen detecteren. Dit houdt het gebruik in van hetzij voelers voor toepassing op wegdekken, hetzij voelers voor het detecteren van sneeuw en ijs op daken, parabolische antennes en dakgoten. Wanneer de ijsmelder een warmtevraag ontvangt, zal de potentiaalvrije relaisuitgang (6 A) een verwarmingssysteem inschakelen. Een optionele bewakingsmodus laat toe de oppervlakte op een voldoende hoge temperatuur te houden, zodat de ontdooiing sneller kan plaatsvinden indien de weersomstandigheden dit vereisen.

Technische gegevens

Materiaal van behuizing :	polycarbonaat
Toelaatbare bedrijfstemperatuur :	0 tot 50°C
Toelaatbare vochtigheid :	0 tot 95 % zonder condensvorming
Montage :	in elektrische kast, op DIN-rail
Afmetingen (H x B x D) en mm :	88 x 108 x 61
Nominale voeding :	230 V AC, 50 Hz
Eigen verbruik :	10 VA
Schakelvermogen van contact :	6 A bij 230 V AC
Maximale belasting op de alarmuitgang :	15 mA 24 V DC
Beschermingsgraad en -klasse :	IP20, klasse II bij correcte installatie
Minimale inschakeltijd van het relais :	instelbaar van 30 tot 600 minuten
Detectiebereik van de temperatuur :	-25 tot +5°C
Hoog temperatuurbereik bij uitschakeling :	0 tot +5°C
Laag temperatuurbereik bij uitschakeling :	-25 tot 0°C
Temperatuurbereik van bewakingsmodus' :	-15 tot + 5°C

Inhoud

Hoofdstukken	Blz.
1. Kenmerken.....	2
2. Werkingsprincipe.....	2
3. Inleiding.....	3
4. Interface voor gebruiker.....	3
5. Led-weergave van bedrijfsmodus.....	3
6. Algemene functies van de drukknoppen.....	4
7. Algemene functies van het display.....	4
8. Menustructuur.....	4
9. Eenvoudig parametermenu.....	5
10. Testmenu.....	6
11. Menu voor statusweergave.....	6
12. Configuratiemenu.....	7
13. Administratiemenu.....	7
14. Bedrijfsstatus.....	7
15. Bedrijfsmodi.....	9
16. Foutcodes.....	10
17. Seriële poort interface.....	11
18. Geschikte voelertypes.....	11
19. Afmetingen van ijsmelder (detector).....	13
20. Bedrading van ijsmelder (detector).....	13
21. Montage van de oppervlaktevoeler.....	15
22. Montage van de dakgootvoeler.....	17

Nota : De seriële poort interface (zie hfdst. 17) en de resulterende toepassing « ijsmelder » zijn opties die bij de bestelling moeten vermeld worden. De detector type TEK-1773-ESM wordt oorspronkelijk zonder seriële poort interface geleverd en kan nadien niet meer aangepast worden.

1. Kenmerken

De ijsmelder type TEK-1773-ESM is een compleet apparaat voor ijs- en sneeuwdetectie, dat kan geconfigureerd worden om op doeltreffende wijze aan de meest voorkomende toepassingen te voldoen.

- **Universele toepassingen** : Oppervlakken zoals stoepen, parkings, worden doeltreffend bewaakt dankzij de oppervlaktevouler. Oppervlakken zoals daken, parabolische antennes en dakgoten worden doeltreffend bewaakt dankzij de dakgootvoeler. De standaard parameters stemmen overeen met de aansluiting van een oppervlaktevouler.
- **Ruim detectiebereik van temperatuur** : De detector kan geparametreerd worden voor het inschakelen van de ontdooifunctie bij gemeten oppervlaktetemperaturen van -25°C tot $+5^{\circ}\text{C}$. Het actief temperatuurbereik bedraagt standaard -15°C tot $+3^{\circ}\text{C}$.
- **Bedrijfsmodus met twee voelers** : De ijsmelder kan geconfigureerd worden voor een werking met één of twee aangesloten voelers (oppervlakte of dakgoot). Bij gebruik van een tweede voeler, zal het relais inschakelen zodra beide voelers een temperatuur meten die onder de ingestelde drempel ligt. Hierdoor wordt te vroeg inschakelen van een verwarmingselement voorkomen. De aansluiting van een tweede voeler biedt eveneens een redundante veiligheid. Bij defect van een voeler, blijft de ijs- en sneeuwmelder correct werken. De vochtgevoeligheid kan bij elke voeler afzonderlijk aangepast worden. De standaard parameters stemmen overeen met de aansluiting van een oppervlaktevouler.
- **Activering van alarm** : Bij defect aan een voeler of aan de ijsmelder, wordt een 24 V DC- alarmuitgang ingeschakeld. Op het display van het apparaat wordt een alarmcode weergegeven.
- **Optionele 'bewakingsmodus'** : Deze optie handhaaft een hogere oppervlaktetemperatuur voor een snellere ontdoijing wanneer de omstandigheden dit vereisen. Deze optie is vooral aanbevolen voor de Noordse landen of voor kritische toepassingen zoals o.a. de noodgangen van ziekenhuizen of de voetpaden van hotels. De optie 'bewaking' wordt standaard uitgeschakeld.
- **Digitale statusweergave** : dankzij de programmering en het display kunnen de temperaturen en de vochtigheidsniveaus gemakkelijk worden afgelezen via een hiërarchisch gestructureerd menu.
- **Eenvoudig Startmenu** : de meeste toepassingen kunnen gestart worden aan de hand van dit eenvoudig menu, wat een belangrijke tijdswinst oplevert.
- **Flexibele programmering van de detector** : de afstelbare parameters veroorloven een zeer soepele aanpassing van de detector aan een ruim scala van toepassingen en weersomstandigheden.
- **Minimale inschakeltijd van het relais** : de bedrijfstijd van het relais is instelbaar van 30 tot 600 min. De standaardwaarde bedraagt 120 minuten.
- **Vochtgevoeligheid** : het gevoeligheidsbereik ligt tussen 5 en 95 % . Bij een instelling op 5 % is de detector zeer gevoelig en wordt de minste vochtigheid gedetecteerd. De standaardwaarde bedraagt 50 %.
- **Uitschakelbereik hoge temperatuur** : bepaalt de temperatuur boven dewelke de detector het uitgangsrelais niet meer zal inschakelen. Het ligt tussen 0 en $+5^{\circ}\text{C}$. De standaardwaarde bedraagt $+3^{\circ}\text{C}$.
- **Uitschakelbereik lage temperatuur** : bepaalt de temperatuur onder dewelke de detector het uitgangsrelais niet meer zal inschakelen. Het ligt tussen -25 en -5°C . De standaardwaarde bedraagt -15°C .
- **Meeteenheid van temperatuur** : de gebruiker heeft de keuze tussen graden Celsius of Fahrenheit. De standaardeenheid is Celsius.
- **Seriële interface** (RS232 met kabel in optie). Laat de uitlezing toe van de parameters en de gemeten waarden via het menugestuurde PC-programma « Ice Monitor ».

2. Werkingsprincipe

Bij bepaalde oude systemen werden voelers met metalen elektroden gebruikt voor het detecteren van vochtigheid. Deze metalen elektroden kunnen vervuilen, oxideren of in contact komen (kortsluiting) met externe geleiders, waardoor defect wordt veroorzaakt aan de detector.

De werking van de detector TEK-1773-ESM is gebaseerd op het gedrag van het elektrisch verbruik van een in de voeler ingebouwde weerstand met positieve temperatuurcoëfficiënt (PTC). Dit verbruik is niet alleen afhankelijk van de oppervlaktetemperatuur, maar tevens van het warmteverlies te wijten aan de waterverdamping.

Meetcyclus : het systeem meet om de 25 minuten de temperatuur. Indien de temperatuurvoeler een oppervlaktetemperatuur detecteert die een inschakeling van het systeem moet veroorzaken, zal de ijsmelder de aanwezigheid van vocht controleren door een kleine testspanning toe te passen op de PTC-voeler om sneeuw of ijs eventueel te ontdoien.

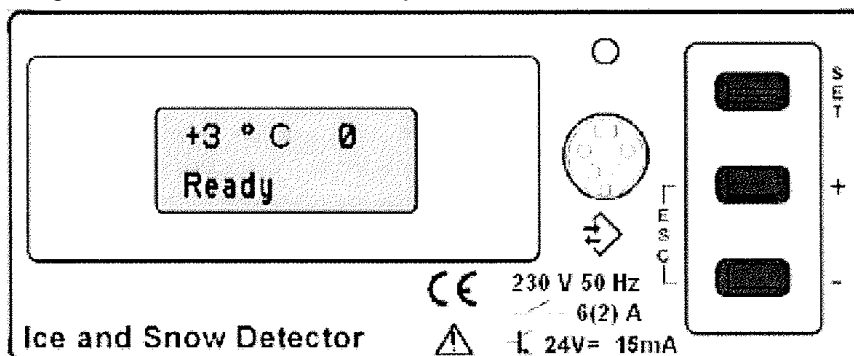
Na een tijdsduur van 90 seconden, kan het detectiesysteem bepalen of de oppervlakte vochtig of droog is door het stroomverbruik van de PTC-voeler te analyseren. Bij detectie van vocht, wordt het contact ingeschakeld gedurende de ingevoerde tijd. Indien er geen vochtigheid gedetecteerd wordt, keert het systeem tijdens 25 minuten terug naar ruststand.

3. Inleiding

De ijs- en sneeuwmelder TEK-1773-ESM is standaard geconfigureerd voor gebruik met de oppervlaktevoelers van de reeks 3352. Het temperatuurbereik voor inschakeling, de gevoeligheidsdrempels voor vochtigheid en de minimale inschakeltijd van het relais zijn eveneens standaard geconfigureerd, maar kunnen gemakkelijk aangepast worden d.m.v. het parametermenu. Geavanceerde configuraties zoals het gebruik van twee oppervlaktevoelers, één oppervlaktevoeler en de modus 'bewaking, één of twee dakgootvoelers, zijn toegankelijk m.b.v. het configuratiemenu.

4. Interface voor gebruiker

Het model TEK-1773-ESM beschikt over een display met twee tekstregels voor het instellen en weergeven van de parameters. Er zijn drie drukknoppen :+, - en **SET**. De SET- toets dient voor het selecteren en opslagen van de instellingen. De toetsen + en – dienen voor het doorbladeren van de opties en het wijzigen van de waarden. Door het gelijktijdig indrukken van de toetsen + en -, keert het display terug naar het vorige menu. Een meerkleurige led duidt de status van de ijsmelder aan.



5. Led-weergave van bedrijfsmodus

De led duidt de volgende bedrijfstoestanden aan :

Gedrag van led	Betekenis
Groen knipperend	initialisering van ijsmelder
Groen	ijsmelder ingeschakeld en bedrijfsklaar
Groen / rood knipperend	ijsmelder in bedrijf, maar één of meerdere voeler(s) zijn defect *
Rood knipperend	ijsmelder defect, voeler defect **
Rood	ijsmelder uitgeschakeld

* In deze toestand verschijnt op het display "Status Sensor x" de foutcode van de voeler en de alarmuitgang wordt geactiveerd (gebruik van meerdere voelers).

** In deze toestand verschijnt op het display de foutcode van de ijsmelder en de alarmuitgang wordt geactiveerd (gebruik van één voeler).

6. Algemene functies van de drukknoppen

De drukknoppen hebben verschillende functies, afhankelijk van het op het display weergegeven menu.

Drukknop	Beschrijving
SET	De algemene functies zijn "Keuze" en "Bevestiging", behalve in de volgende gevallen : <ul style="list-style-type: none"> - overgang van rustmenu naar hoofdmenu - keuze van het weergegeven submenu - terugkeer naar vorig menu bij weergave van « BACK » - keuze van het nummer van de weergegeven module - keuze van de weergegeven parameters om deze te wijzigen - memoriseren van de weergegeven parameters
+ of -	Algemene functie : "Wijziging", behalve in volgende gevallen : <ul style="list-style-type: none"> - weergave van vorig of volgend menupunt - wijzigen van het weergegeven nummer van module - wijzigen van de waarde van de weergegeven parameter
+ of -*	Algemene functie : "Onderbreking" (ESC), behalve in volgende gevallen : <ul style="list-style-type: none"> - terugkeer naar het menu behorende tot om het even welk submenu voor instelling - onderbreken van een niet gememoriseerde wijziging

* Om te onderbreken, - op + drukken en ingedrukt houden, daarna op - drukken
 - op - drukken en ingedrukt houden, daarna op + drukken

7. Algemene functies van het display

De ijsmelder communiceert met de gebruiker via een LCD-scherm met twee tekstregels. Hierna vindt u een lijst met de gebruikte letters en symbolen :

Weergave	Omschrijving
-	Parameterwaarde wordt uitgelezen
-x-	Waarde niet bepaald
-Λ-	Impedantie van voeler te groot (onderbreking)
-V-	Impedantie van voeler te klein (kortsluiting)
...	Beveiligde functie; een « ja » bevel wordt gevraagd
OK	Beveiligde functie correct uitgevoerd
Err	Beveiligde functie niet correct uitgevoerd (foutieve bediening)
<input type="checkbox"/>	Status = OFF, uitgeschakeld
<input checked="" type="checkbox"/>	Status = ON, ingeschakeld
<input checked="" type="checkbox"/> !	Status = ON, ingeschakeld met voorverwarming van bodem (bewaking)

Het instelmenu wordt automatisch verlaten, gevolgd door terugkeer naar rustmenu, indien geen enkele toets wordt ingedrukt tijdens drie minuten.

8. Menustructuur

8.1 Hoofdmenu's

Menu's	Omschrijving
Eenvoudige instelling (Quick Setup)	Basisconfiguratie voor aanpassing aan de meeste toepassingen
Test	Test elke functie
Weergave van schakelstand (Show status)	Visualiseren van elke recente en gebruikelijke informatie
Configuratie	Toegang tot geavanceerde configuratie (bv. : twee voelers,...)
Administratie	Terugkeer naar standaardparameter, andere taal of meeteenheid
Terugkeer (Back)	Terug naar rustmenu

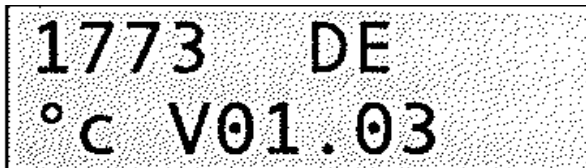
8.2 Overgang tussen menu's, parameters en instellingen

Wanneer het display de verschillende menu's weergeeft zoals beschreven in § 8.1, is het mogelijk te navigeren tussen de menu's, parameters en instellingen :

- Kies het gewenste menu met de toetsen + of –
- Ga naar het gewenste menu door het indrukken van SEL (hetzelfde geldt voor het memoriseren van een gewijzigde parameter)
- Wijzig een parameter door op + of – te drukken
- Herneem de procedure voor de submenu's en bijbehorende parameters
- Keer terug naar het begin door het gelijktijdig indrukken van + en –

8.3 Initialisering

Als de netspanning voor de eerste maal aangesloten wordt op de detector, geeft deze weer :



Model van detector, gebruikte taal

Temperatuureenheid, softwareversie

En daarna :



Actuele oppervlaktetemperatuur, resterende verwarmingstijd (0 indien contact OFF)

Status van detector

9. Eenvoudig parametermenu

Via het eenvoudige parametermenu heeft men toegang tot de algemene configuratie, teneinde de detector aan de meest mogelijke toepassingen aan te passen. Hierna een overzicht :

Submenu	Instelbereik	Functie
Temp Hi Lim.	van 0 tot 5°C	Instelling van hoge temperatuurgrens boven dewelke geen enkele cyclus van vochtigheidsdetectie kan ingeschakeld worden. Standaardwaarde : 3°C.
Temp Lo Lim.	van –25 tot –5°C	Instelling van lage temperatuurgrens onder dewelke geen enkele cyclus van vochtigheidsdetectie kan ingeschakeld worden. Standaardwaarde : –15°C.
Vochtigheids-grens	van 5 tot 95%	Instelling van vochtigheidspercentage. Dit percentage neemt toe van 5 per 5%. Geen enkele inschakeling van het relais zal toegelaten worden onder dit percentage. Standaardwaarde : 50%.
Vertraging relais	van 30 tot 600 minuten	Instelling van de minimale inschakeltijd van het relais. Standaardwaarde : 120 minuten.
Terug (Back)		Terug naar vorig menu door het indrukken van SET.

10. Testmenu

Dit menu dient voor het testen van het uitgangselais naar het verwarmingselement en voor het inschakelen van een vochtigheidsdetectie van elke aangesloten voeler. Hierna een overzicht :

Submenu	Functie
Test verwarmingstijd <input type="checkbox"/>	Manuele inschakeling van het uitgangselais verwarming . Kies <input checked="" type="checkbox"/> om het relais in te schakelen en <input type="checkbox"/> om het uit te schakelen.
Sensor test 1	Kies voeler 1 of 2 en ga naar het submenu om de gekozen voeler te testen.
Status S. ON T+M	Statusweergave van de gekozen voeler (ON of OFF). Weergave van bedrijfsmodi (T= temperatuur, M= vochtigheid, T+M= temperatuur en vochtigheid)
Sensor T +3°C	Weergave van de temperatuur gemeten door de gekozen voeler
InhibTim MDet 0m	Weergave van resterende tijd voordat een nieuwe cyclus vochtigheidsdetectie ingeschakeld wordt. De detectie start bij het uitschakelen van het verwarmingsrelais. Instelbereik : 0 tot 600.
Start MDet ...	Manuele inschakeling van een cyclus vochtigheidsdetectie door selectie van « yes »
Last Moist.-x	Weergave van de laatste vochtigheidsgrens gedetecteerd door de voeler. Instelbereik : 5 tot 95.
Back	Terug naar submenu « Sensor test » door het indrukken van SET.
Back	Terug naar submenu « Test » door het indrukken van SET.

11. Menu voor statusweergave

Het menu van statusweergave visualiseert de diverse metingen (recent of actief) van temperatuur en vochtigheid, evenals verschillende andere toestanden. Zie hier een overzicht :

Submenu	Functie
Status Ready	Bedrijfsstoestand van ijsmelder ; Reset, inactief, OFF, klaar, actief, verwarming, fout.
Fout Code 0	Weergave van een foutcode van de detector. 0= geen fout, zie hoofdstuk 16 voor de lijst.
Slab Heat <input checked="" type="checkbox"/>	Statusweergave van de oppervlakteverwarming <input checked="" type="checkbox"/> = ON, en <input type="checkbox"/> = OFF
RemHeat Tim 0m	Weergave van de resterende tijd van de oppervlakte- verwarming (0 als er geen warmtevraag is)
Slab T +3°C	Weergave van de gemeten oppervlaktetemperatuur
Outdoor T --x-°C	Weergave van de laatst gemeten buitentemperatuur (alleen beschikbaar in modus « bewaking »)
Status Sensor 1	Keuze van de voeler 1 of 2 alvorens naar het submenu van de voeler te gaan.
State S On T+M	Weergave van de bedrijfsmodus van de gekozen voeler, T= Temperatuur, M= Vochtigheid, T+M = beide.
Error Code 0	Weergave van een foutcode van de detector. 0= geen fout, zie hoofdstuk 16 voor de lijst.
Sensor T +3°C	Weergave van de temperatuur van de vochtigheidsvoeler
Ambient T +3°C	Weergave van de laatste buitentemperatuur gemeten door de voeler
Last Moist.-x	Weergave van het laatste vochtigheidsgehalte gemeten door de voeler (waarde van 5 tot 95)
InhibTim Tmp 0m	Weergave van de resterende remtijd. Waarden van 0 tot 15 minuten
InhibTim MDet 0m	Weergave van de resterende tijd voor het starten van een vochtigheidsdetectie. Waarden van 0 tot 600 minuten
Back	Terug naar submenu van de voelerkeuze
Back	Terug naar submenu van statusweergave

12. Configuratiemenu

Het configuratiemenu geeft toegang tot de geavanceerde configuratieparameters, zoals een werking met 2 voelers of de modus 'bewaking'. Ziehier een overzicht :

Submenu	Functie
Configuration	Configuratie van de detector en de voelers
Operat. Mode <input type="checkbox"/>	<input type="checkbox"/> = Off, <input checked="" type="checkbox"/> = On, <input checked="" type="checkbox"/> ! = modus 'bewaking'
Temp Hi Lim. +3°C	Instelling van de hoge temperatuurgrens Instelwaarden van 0°C tot 5°C
Temp Lo Lim. -15°C	Instelling van de lage temperatuurgrens Instelwaarden van -25 tot -5°C
Slabldle Temp -5°C	Instelling van de oppervlaktetemperatuur in modus « bewaking ». Instelwaarden van -15 tot +5°C
Moisture Limit 50	Instelling van de vochtigheidsgrens door verhogingen van 5 eenheden. Waarden van 5 tot 95
HeatTime Min. 120m	Instelling van de minimale inschakeltijd van het verwarmingsrelais door verhogingen van 10 eenheden. Waarden van 30 tot 600 minuten
Config. Sensor 1	Configuratie van de gekozen voeler. Selectie tussen de voeler 1 en een evtl. 2de voeler.
Sensor TYP 3352	Selectie van het type van sensor. 3352/3353= oppervlakte, 3351= daggoot, 3311 = buitenlucht
Method Meas. T+M	Selectie van de meetmethode : T= temperatuur, M= vochtigheid, T+M = beide
Moisture Limit -x	Instelling van de vochtigheidswaarde door verhogingen van 5 eenheden. Waarden van 5 tot 95. Vaste instelling op -x bij gebruik van één enkele sensor; de menuwaarde van de eenvoudige parametring zal deze waarde vervangen.
Back	Terug naar submenu voor configuratie van de sensor.

Back	Terug naar submenu voor configuratie.
------	---------------------------------------

13. Administratiemenu

Het administratiemenu geeft toegang tot de configuratie van de weer te geven taal, de temperatuureenheid en het terugkeren naar de standaard parameters. Ziehier een overzicht :

Submenu	Functie
Administration	Administratiemenu
Language DE	Selectie van weer te geven menutaal : EN = English of NL = Nederlands, standaardwaarde = Duits
Temp Units °C	Selectie van de temperatuureenheid : °f = Fahrenheit of °c = Celsius Standaard = Celsius
Factory Def. ...	Herstel van de standaardparameters. Een bevel 'ja' is nodig om deze functie te activeren.
SW Vers. 01.03	Weergave van de Software-versie
Back	Terug naar Administratie-submenu door het indrukken van SET.

14. Bedrijfsstatus

Dit hoofdstuk geeft een beschrijving van de interne bedrijfstoestanden van de ijsmelder en de sensoren, inclusief de gebeurtenissen die deze toestanden veroorzaken en de functies uitgevoerd in de veroorzaakte toestand. De bedrijfstoestand van de ijsmelder verschijnt op het rustscherm evenals in het menu statusweergave. De bedrijfstoestand van de sensoren wordt weergegeven in hetzelfde menu, onder de optie « sensor status », evenals in het testmenu, onder de optie « sensor status ».

14.1 Bedrijfstoestanden van de ijsmelder

Bedrijfstoestand	Beschrijving
Reset	Toestand na de eerste inwerkingstelling, die niet meer optreedt bij een normale werking van de ijsmelder. In tegengesteld geval, is er een configuratieprobleem.
Inactive	Idem Reset
Off	Ijsmelder manueel uitgeschakeld. Modus 'bewaking' uitgeschakeld. Temperatuurmetingen niet bepaald. Cycli van vochtigheidsdetectie uitgeschakeld.
Ready	Bedrijfsklaar : gemeten temperaturen liggen buiten het bereik.
Active	Ijsmelder in bedrijf : gemeten temperaturen binnen het bereik, geen vochtigheid gedetecteerd.
Heating #	Verwarmingscontact ingeschakeld tijdens een vooraf ingestelde tijd. Vertraging actief.
Heating	Verwarmingscontact ingeschakeld. Vertragingstijd afgelopen maar gemeten temperaturen nog steeds binnen het bereik en vochtigheid gedetecteerd.
Heating *	Verwarmingscontact ingeschakeld in modus 'bewaking'. Gemeten temperaturen gelegen binnen het bereik en vochtigheid gedetecteerd.
Error	Foutieve toestand : Alle aanwezige voelers zijn defect of interne fout in de ijsmelder.

14.2 Bedrijfstoestand van de voelers

Bedrijfstoestand	Beschrijving
Reset	Toestand na de eerste inwerkingstelling, die niet meer optreedt bij een normale werking van de ijsmelder. In tegengesteld geval, is er een configuratieprobleem.
Inactive	Idem Reset
Off	Ijsmelder manueel uitgeschakeld. Voelertemperatuur niet bepaald. Cycli van vochtigheidsdetectie uitgeschakeld.
On T	Voeler in bedrijf voor de temperatuurmeting. Permanente bewaking van de luchttemperatuur. De cycli van vochtigheidsdetectie kunnen niet ingeschakeld worden.
Error T	Voeler in bedrijf maar foutieve temperatuurmeting. Onderbreking of kortsluiting in de voelerkring. Voeler- en luchttemperatuur niet bepaald.
On M	Sensor in bedrijf voor vochtigheidsmeting. Luchttemperatuur niet bepaald. Cycli van vochtigheidsdetectie geactiveerd door sensor.
Error M	Voeler in bedrijf maar foutieve vochtigheidsmeting. Onderbreking of kortsluiting in de voelerkring. De cycli van vochtigheidsdetectie kunnen niet ingeschakeld worden. Periodieke test van de vochtigheidsvoeler.
Error MT	Voeler in bedrijf. Foutieve vochtigheidsmeting vanwege een foutieve temperatuurmeting. De cycli van vochtigheidsdetectie kunnen niet ingeschakeld worden.
On T+M	Voeler in bedrijf voor het meten van temperatuur en vochtigheid. Permanente bewaking van de luchttemperatuur behalve tijdens een vertragingstijd. De vochtigheidsdetectie kan geactiveerd worden.
Error T-M	Voeler in bedrijf voor het meten van temperatuur en vochtigheid maar foutieve vochtigheidsmeting. Permanente bewaking van de luchttemperatuur. Periodieke test van de vochtigheidsvoeler.
Error T+M	Voeler in bedrijf voor het meten van temperatuur en vochtigheid maar foutieve temperatuurmeting. De cycli van vochtigheidsdetectie kunnen niet ingeschakeld worden daar een temperatuurwaarde moet ingevoerd worden.
MoistDet.	Cyclus van vochtigheidsdetectie actief. Cycli van vochtigheidsdetectie geactiveerd.

15. Bedrijfsmodi

15.1 Methode van vochtigheidsdetectie

Door het uiterlijk aspect van de vochtigheidsdetectors en hun bijzondere methode om de aanwezigheid van vocht te detecteren, is de detectie niet permanent maar vindt deze plaats met intervallen van 10 tot 25 minuten in functie van het type van aangesloten voeler. Als er twee voelers aangesloten zijn, zullen de detectiecycli van de ene naar de andere voeler omgewisseld worden. De vochtigheid (of wijziging van vochthoeveelheid) kan slechts gedetecteerd worden tijdens een detectiecyclus (op het display verschijnt 'MoistDet').

Verder moet men niet uit het oog verliezen dat de voelers, die uitsluitend bestemd zijn voor het detecteren van vocht, uitgerust zijn met een intern verwarmingselement dat altijd moet verbonden zijn, daar dit element noodzakelijk is om het vochtigheidsgehalte te bepalen. Om deze reden zullen deze voelers eveneens een foutbericht genereren indien dit element defect is.

Om foutieve vochtigheidsdetectie te vermijden, wordt de netspanning van de detector bewaakt voor en gedurende een cyclus van vochtigheidsdetectie. Een foutbericht zal gegenereerd worden wanneer de voedingsspanning de toegelaten drempels overschrijdt.

De ijsmelder berekent automatisch een geoptimaliseerde cyclustijd van vochtigheidsdetectie in functie van het type van aangesloten voeler, de netspanning en de temperatuur van de voeler.

15.2 Omgevingstemperatuur van de vochtsensor

Naargelang het type van aangesloten voeler, kan de luchttemperatuur niet gemeten worden tijdens een vochtigheidsdetectie evenals tijdens een daarop volgende vertraging. Inderdaad wordt hierdoor een temperatuurwijziging veroorzaakt aan de voeler hetgeen het resultaat de meting zou vervalsen. Tijdens deze vertragingstijd, memoriseert de detector de laatste werkelijke meting van de buitentemperatuur.

15.3 Oppervlaktetemperatuur

Bij gebruik van twee voelers voor het meten van een oppervlaktetemperatuur, zal deze temperatuur berekend worden in functie van de volgende regels (telkens met een hysteresis van + of - 5 K) :

- Indien de twee voelers een grenstemperatuur meten die boven of onder het temperatuurbereik liggen, zal de effectieve oppervlaktetemperatuur het gemiddelde van de twee metingen vormen.
- Indien de twee voelers een temperatuur meten die binnen de maximum of minimum temperatuurgrenzen van de detector ligt, zal de effectieve oppervlaktetemperatuur het gemiddelde van de twee metingen vormen.
- Indien slechts één van de twee voelers een temperatuur meet, gelegen tussen de minimum en maximum temperatuedrempels van de detector, is de effectieve oppervlaktetemperatuur automatisch de door deze voeler gemeten temperatuur.
- Indien één voeler een temperatuur meet die lager is dan het temperatuurbereik van de detector en de andere voeler een hogere temperatuur, verschijnt op het display '- !-' ter aanduiding van een installatie- of configuratieprobleem. De oppervlaktetemperatuur zal niet geactiveerd worden.

Door toepassing van deze regels wordt de vochtigheidsmeting zo snel mogelijk uitgevoerd.

15.4 Functie "bewaking" "

De bewakingsmodus vereist de gecombineerde aansluiting van een temperatuur- en vochtigheidsvoeler op de klemmen T1 en M1, evenals van een temperatuurvoeler voor de buitenlucht (3311) op de klemmen 6 en 7 (T2) van de detector. De voelertypes moeten in het configuratiemenu overeenkomstig ingesteld worden. In deze bedrijfsmodus wordt de oppervlaktetemperatuur, gemeten door de voeler aan de klem T1, bewaakt om een minimale instelwaarde te handhaven zolang de buitentemperatuur, gemeten door de voeler aangesloten op de klem T2, lager is dan de vooraf ingestelde bereiken (proportionele band van $\pm 0,5$ K). Bovendien zullen de cycli van vochtigheidsdetectie periodiek ingeschakeld worden. Bij het detecteren van vochtigheid, wordt de oppervlakteverwarming ingeschakeld op maximum. Zodra de voeler geen vochtigheid meer detecteert, wordt de oppervlaktetemperatuur weer op de instelwaarde gehandhaafd zolang de buitentemperatuur zich onder de maximale grenswaarde bevindt.

15.5 Noodloop-functie (niet beschikbaar in modus “bewaking”)

Als er twee voelers op de detector aangesloten zijn, schakelt de regelaar naar noodloopfunctie indien één van beide temperatuur- of vochtigheidskringen gestoord zijn. Er wordt alleen rekening gehouden met de geactiveerde voeler en deze toestand wordt weergegeven op de detector door een rood/groen knipperde led.

15.6 Vochtigheidswaarde en instelling van vochtigheidsgrens

De vochtigheidswaarde, gedetecteerd door de voelers, is een absolute variabele gelegen tussen 5 en 95. De waarde 5 stemt overeen met een droge voeler en waarde 95 met een ondergedompelde voeler. De waarde 50 is gelijk aan een gemiddeld vochtigheidsgehalte, gedetecteerd onder normale gebruiksomstandigheden.

De instelling van de vochtigheidsgrens wordt gebruikt om de waarde te bepalen boven dewelke het systeem beschouwt dat de oppervlakte vochtig is. Hoe groter het waardeverschil, naar boven of naar onder, van de mediaanwaarde 50, hoe groter de invloed van dit verschil. Een wijziging van 30 tot 20 heeft een veel groter effect dan een wijziging van 50 tot 60.

Om voor een gegeven installatie een optimale vochtigheidsgrens te bepalen en in te stellen, kan men gebruik maken van het testmenu van de voelers. Via dit menu kan men een vochtigheidsmeting starten, onafhankelijk van het gezamenlijk systeem, en de verkregen vochtwaarde aflezen. Deze test moet uitgevoerd worden in een typische inschakelsituatie (wanneer temperatuur en vochtigheid een inschakeling van het verwarmingsrelais kunnen verantwoorden), of door de voeler met een bepaalde hoeveelheid water te bevochtigen. In het tweede geval moet erop gelet worden dat de omgevingstemperatuur overeenstemt met een werking in winterbedrijf (maximum +5°C). Boven deze temperatuur kan de door de voeler uitgevoerde vochtigheidsmeting afwijken van de berekende waarde bij normale bedrijfsomstandigheden. Het uit de test resulterende vochtigheidswaarde kan dan gebruikt worden voor het instellen van de vochtigheidsgrens.

15.7 Bedrijfstest

Opgelet : Bij het testen van de ijsmelder met gesimuleerde temperatuurwaarden, moet er altijd rekening gehouden worden met de reactietijd van het systeem. De vochtigheidsvoelers zijn beperkt door hun werkingsprincipe en kunnen geen meting van de luchttemperatuur uitvoeren tijdens 5 tot 15 minuten (inhibitietijd) noch vochtigheidsmeting tijdens 10 tot 25 minuten (afhankelijk van het type van voeler). Deze timing is zeer goed aangepast aan de weersomstandigheden zoals tijdens de winterperiode. Als er tijdens de test plotse temperatuurschommelingen veroorzaakt worden, kan het systeem onvoorziene en ongecontroleerde reacties hebben.

16. Foutcodes

Als zich een fout voordoet, zal het menu “statusweergave” een foutcode doen verschijnen op het display van de detector. De weergave ‘0’ betekent dat er geen fout gedetecteerd is. De foutcodes worden in de onderstaande tabel uitgelegd. Bij aanwezigheid van meerdere gelijktijdige fouten, verschijnt op het display de som van de foutcodes (voorbeeld : fout 1 en fout 4 gelijktijdig geactiveerd, op het display verschijnt 5).

Foutcodes van detector	Beschrijving
1	De temperatuur van de bodem of de dakgoot kon niet bepaald worden : alle geactiveerde voelers zijn defect. <ul style="list-style-type: none">Controleer de ohmse waarden van de voelers
2	Buitentemperatuur vereist maar niet beschikbaar (alleen bewakingsmodus). <ul style="list-style-type: none">Controleer de ohmse waarden van de voelers
4	De vochtigheid kon niet gemeten worden : alle geactiveerde voelers zijn defect. <ul style="list-style-type: none">Controleer de ohmse waarden van de voelers
8	Configuratieprobleem <ul style="list-style-type: none">Geen voeler geselecteerd voor de temperatuur- metingGeen voeler geselecteerd voor de vochtigheidsmetingBewakingsmodus ingeschakeld, maar geen voeler geselecteerd voor het meten van de buitentemperatuur.

Nota : Zolang één enkele defecte voeler de correcte werking van de detector niet verhindert, zal er geen foutcode weergegeven worden op het display. Alleen de status-led knippert in het rood en het groen.

Foutcode van de voelers	Beschrijving
1	Temperatuurvoeler defect. Mogelijke oorzaken : - Voelerkabel beschadigd - Ingebouwde temperatuurvoeler defect - Voeler volledig defect.
2	Voedingsspanning vóór het starten van de laatste cyclus van vochtigheidsdetectie ligt buiten het tolerantiebereik. De detectiecyclus kon niet starten. Mogelijke oorzaken : - De spanning is 10% hoger dan 230 V AC - De spanning is 15% lager dan 230 V AC - De ijsmelder is defect.
4	De allerlaatste vochtigheidsdetectie is fout. Mogelijke oorzaken : - Voedingsspanning te laag tijdens de laatste detectiecyclus - Voelerkabel beschadigd - Ingebouwde temperatuurvoeler defect. - De detector is defect.
8	Interne fout tijdens de laatste cyclus vochtigheidsdetectie. Mogelijke oorzaken : - Configuratieprobleem - Intern defect aan detector.

17. Seriële poort interface

De ijsmelder beschikt over een seriële poort (RS232) voor aansluiting op een PC via een optionele verbindingkabel. De applicatiesoftware 'Ice Monitor' laat de weergave en de analyse toe van alle parameters, gemeten variabelen en de bedrijfsstatus. Optioneel kunnen de gemeten variabelen in een bestand geregistreerd worden per datum zolang de PC aangesloten is en in werking. Het bestand van de dataopslag kan geopend en opgevraagd worden met om het even welk uitleesprogramma.



18. Geschikte voelertypes

De ijs- en sneeuwmelder type TEK-1773-ESM is compatibel met de volgende voelers :

- Voeler voor dakgoten 3351 (standaard meetmethode T+M)
- Voelers voor buitenoppervlakken 3352 en 3353 (standaard meetmethode T+M)
- Voeler voor buitentemperatuur 31XX (standaard meetmethode T)

Gemeenschappelijke kenmerken van de voelers - reeks 335X

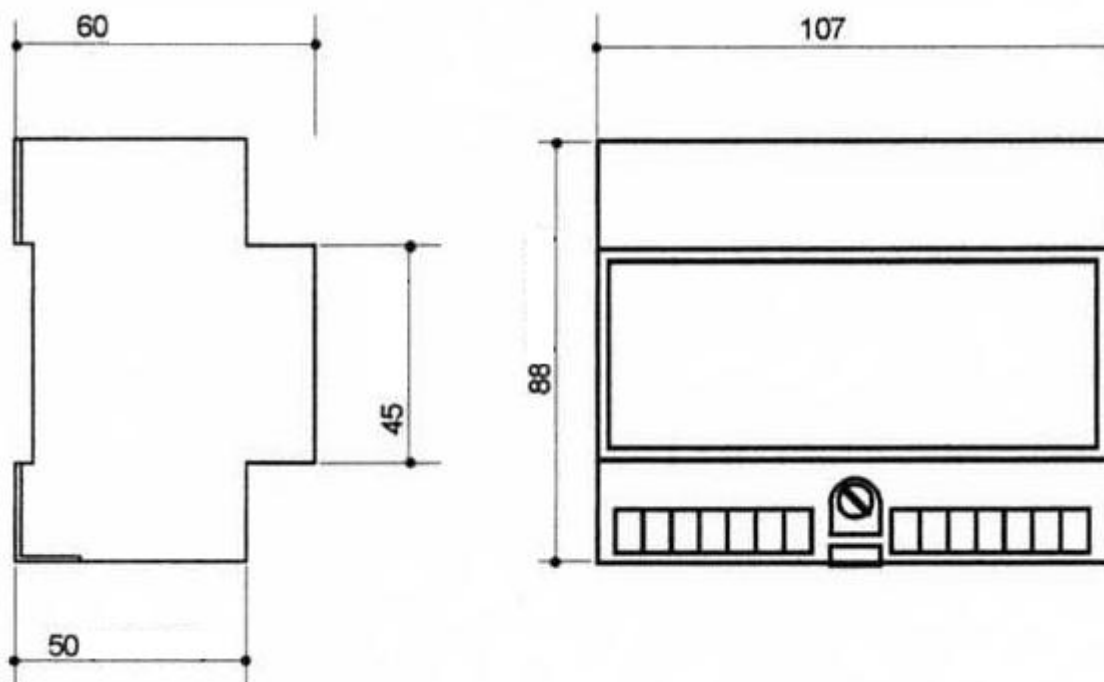
Kabel : type SL-Y11Y, standaardlengten 6 m en 20 m (verlengkabel van maximum 50 m op aanvraag)
Temperatuurbereik : van -30 °C tot +80 °C
Beschermingsgraad : IP68

Type van voeler	Model	Beschrijving
	3351	Dakgootvoeler geleverd met een standaardkabel van 6 m (kabel van 20 m in optie), eveneens geschikt voor gebruik op platte daken en parabolische antennes.
	3352	Oppervlaktevoeler geleverd met een standaardkabel van 6 m (kabel van 20 m in optie) en bijbehorende steunhuls in messing die gemakkelijk verwijderbaar is; geschikt voor rijstroken en voetpaden.
	3353	Oppervlaktevoeler geleverd met een standaardkabel van 6 m (kabel van 20 m in optie), zonder steunhuls in messing, met radiale kabeluitgang voor diepe installaties, geschikt voor rijstroken en voetpaden.
	3115	Voeler voor buitentemperatuur, nuttig voor de bewakingsmodus. Alle voelers van het type 31XX kunnen eveneens gebruikt worden indien correct geïnstalleerd.

19. Afmetingen van ijsmelder

De ijsmelder wordt geleverd met een wandsteun en een behuizing met de elektronica, die op deze wandsteun moet bevestigd worden d.m.v. een centrale schroef.

Afmetingen van de behuizing in mm



Montage van de behuizing

Een correcte en stabiele montage van de ijsmelder is heel belangrijk. Daartoe de centrale schroef aan de voorzijde van de behuizing losdraaien, het deksel wegnemen en de klemmenstrook voorzichtig naar beneden trekken om deze te scheiden van het elektronische gedeelte. De richtlijnen van hfdst. 20 opvolgen voor de bedrading van de klemmenstrook. Daarna de klemmenstroken terugplaatsen op hun bijbehorende steunen en het deksel terugplaatsen. De centrale bevestigingsschroef vastdraaien.

20. Bedrading van de ijsmelder



Opgelet : Risico op elektrische schokken. **Als het deksel verwijderd is, zijn de klemmenstroken, aangesloten op gevaarlijke voedingsspanningen, rechtstreeks toegankelijk !** Om elektrische schokken te voorkomen, alle voedingsbronnen van de detector ontkoppelen alvorens de bedrading van het apparaat aan te raken.

20.1 Aansluiting van uitgangsrelais verwarming

De fase aansluiten op één van beide ingangen van het potentiaalvrij NO-contact van maximum 6 A. De belasting (verwarmingselement) aansluiten op de andere ingang en dan de belasting terug aansluiten op de nulleider.

20.2 Aansluiting van de alarmuitgang

De draden van de klemmen 'Alarm+' en 'Alarm-' aansluiten op een eenheid met 24 V DC-voeding, die compatibel is met het door de ijsmelder gegeven alarmcontact. Let op de polariteit. Maximum toelaatbare stroomsterkte : 15 mA, beschermd door smeltveiligheid.

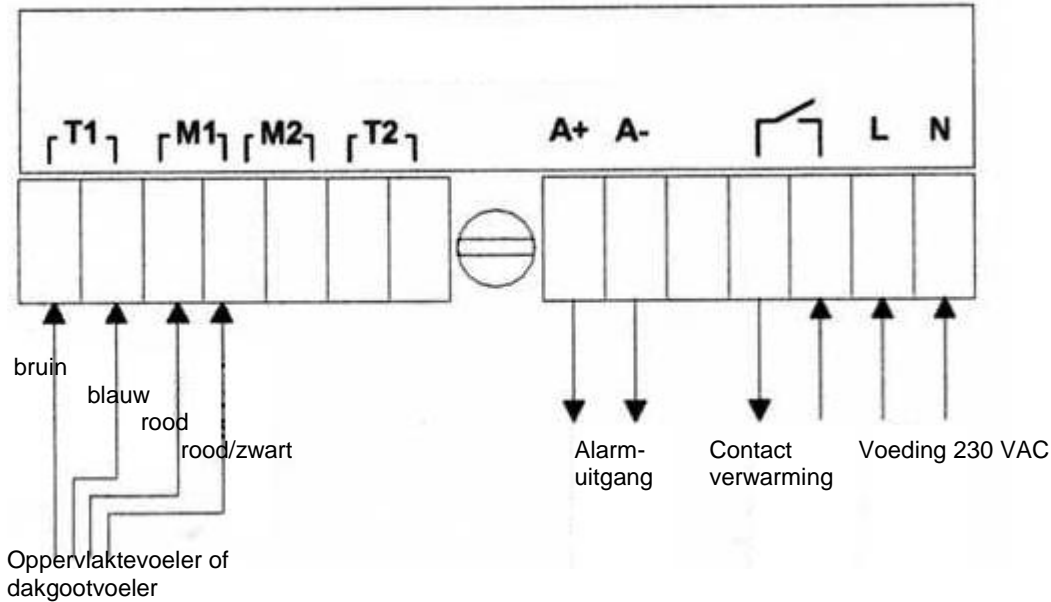
20.3 Aansluiting van de voedingsspanning

Sluit de fase aan op de klem L en de nulleider op de klem N. De toelaatbare voedingsspanning bedraagt 230 V AC +/- 6%. Let erop dat de kabels van de voedingsspanning niet naast de aansluitkabels van de

verschillende voelers liggen, teneinde foutieve meting vanwege elektromagnetische inductieverschijnselen te vermijden. Zich ervan verzekeren dat de voedingskabels een voldoende doorsnede hebben in overeenkomst met de geldende elektrische normen.

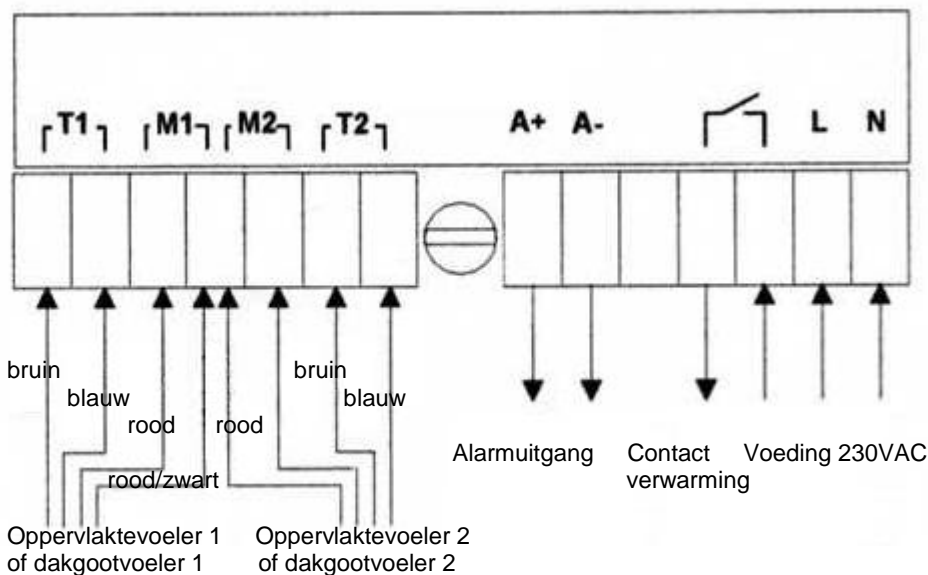
20.4 Aansluiting van een oppervlakte- of dakgootvoeler

Sluit de kabels van de temperatuurvoeler (bruin en blauw) aan op de klemmen T1 en de kabels van de vochtigheidsvoeler (rood en zwart/ rood) op de klemmen M1 van de ijsmelder overeenkomstig het volgende schema :



20.5 Aansluiting van twee oppervlaktevoelers of twee dakgootvoelers

Sluit de draden van de eerste temperatuurvoeler (bruin en blauw) aan op de klemmen T1. Sluit de rode draad van de eerste vochtigheidsvoeler aan op de linkerklem M1 en de zwarte/rode draad op de rechterklem M1. Opgelet, de rechterklem M1 is gemeenschappelijk met de linkerklem M2. Sluit de draden van de tweede temperatuurvoeler (bruin en blauw) aan op de klemmen T2. Sluit de rode draad van de tweede vochtigheidsvoeler aan op de rechterklem M2 en de zwarte/rode draad op de linkerklem M2. Gelieve rekening te houden met het volgende aansluitschema :

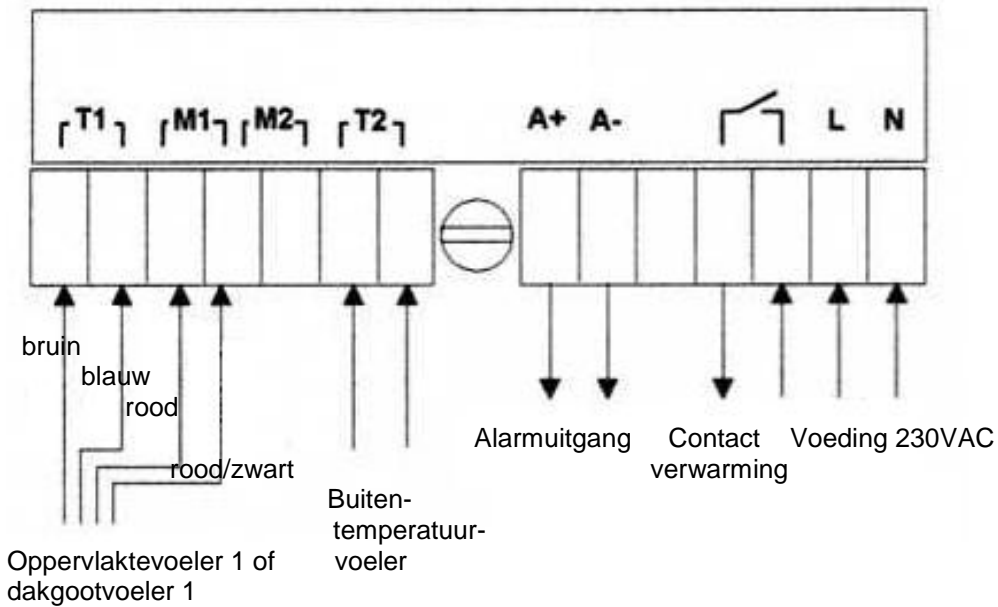


20.6 Aansluiting van een oppervlaktesensor en een buitentemperatuursensor

Deze aansluiting is noodzakelijk voor de bewakingsmodus. Sluit de draden van de eerste temperatuursensor (bruin en blauw) aan op de klemmen T1. Sluit de rode draad van de vochtigheidsvoeler aan op de linkerklem M1 en de zwarte/rode draad aan op de rechterklem

M1. Sluit de buitentemperatuursensor aan op de klemmen T2 van de ijsmelder; de polariteit heeft geen enkele invloed.

Het volgende aansluitschema in aanmerking nemen :



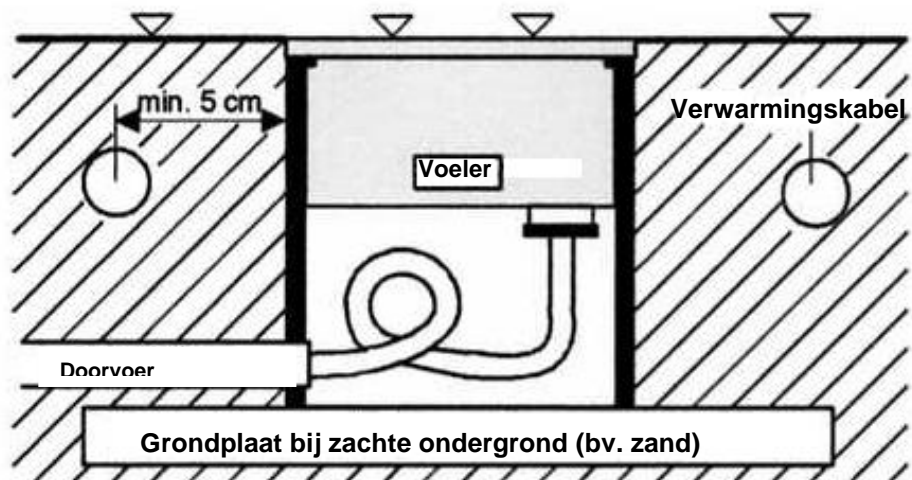
21. Montage van de oppervlaktevouler

De voelers 3352 en 3353 zijn voorzien van een huls in gegoten messing G-MS 63 voor montage in begaanbare en berijdbare oppervlakken. De ijsvoeler type 3352 beschikt over een uitgang voor axiale kabels en de voeler type 3353 over een uitgang voor radiale kabels. De voeler 3352 is voorzien voor montage in een huls in messing, hetgeen zijn installatie en eventuele vervanging vereenvoudigt. De voeler 3353 met een uitgang voor radiale kabels is uiterst gepast voor montage in ondiepe oppervlakken gezien zijn installatie slechts een opening van 31 mm diepte vereist.

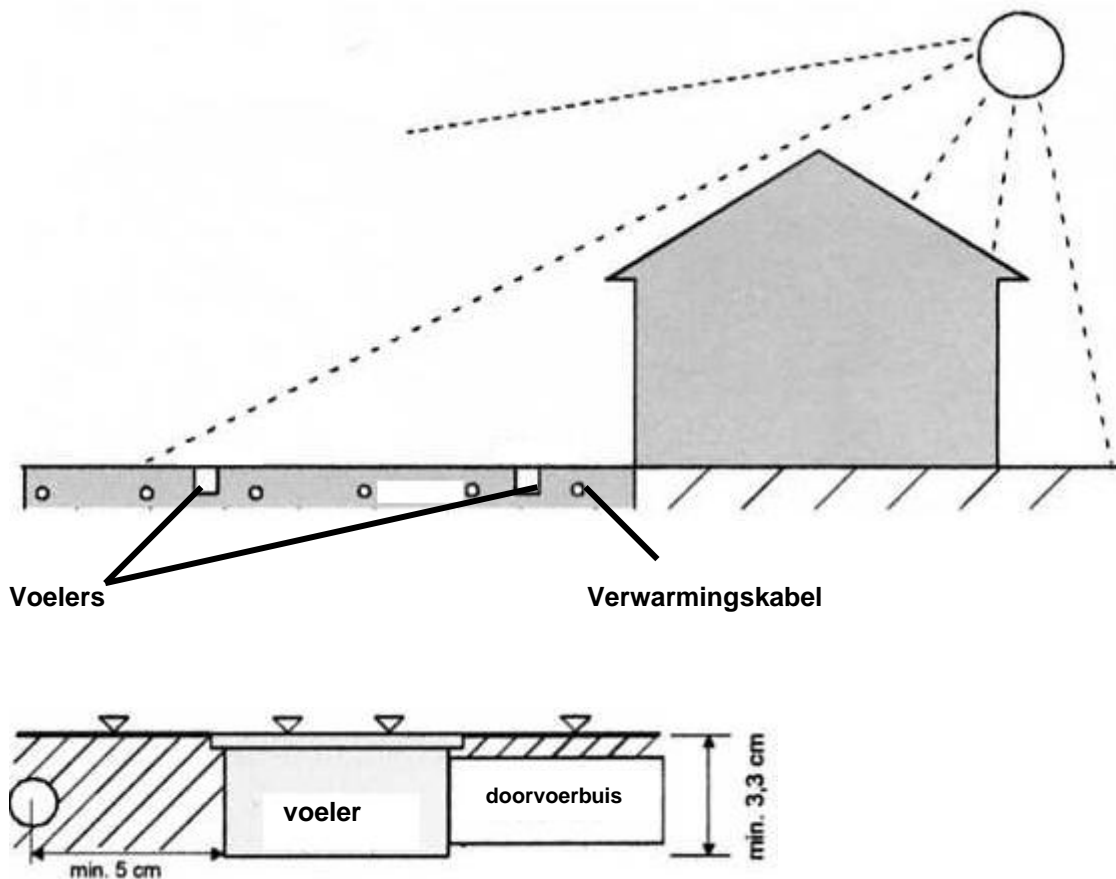
Aanwijzing : De voelercabel type SL-Y11Y is bestand tegen petroleumderivaten en microben volgens de voorschriften van de norm DIN VDE 0472/9.21, paragraaf 8036.

Het is aangeraden de voeler te installeren met behulp van een doorvoerbuis om de installatie en eventuele vervanging te vergemakkelijken. In functie van het gewicht en het materiaal van het te bewaken wegdek, kan een kunststof- of stalen buis DN20 gebruikt worden. Speciaal bij wegdekken die hoge verwerkingstemperaturen vereisen zoals bv. asfalt (>80 °C), moet een aangepaste voelerbehuizing voorzien worden. Zich ervan verzekeren dat de koker correct uitgevoerd is, teneinde verstopping te vermijden tijdens de wegdekverwerking. Bij zwakke ondergrond (bv : zandbed voor straatstenen), moet de voelermantel op een stevig vlak geplaatst worden, teneinde zinken van de voelerbehuizing te vermijden.

Het is noodzakelijk vooraf een gunstige montageplaats te kiezen voor de voelers. De optimale montageplaats is daar waar men het eerst ijsvorming of sneeuw kan verwachten. De voeler moet op zodanige wijze in het eventueel te verwarmen wegdek gemonteerd worden dat het zichtbare oppervlak van deze voeler niet kan verstopen. Als de voeler in een hellend vlak gemonteerd is, moet hij water kunnen opvangen.

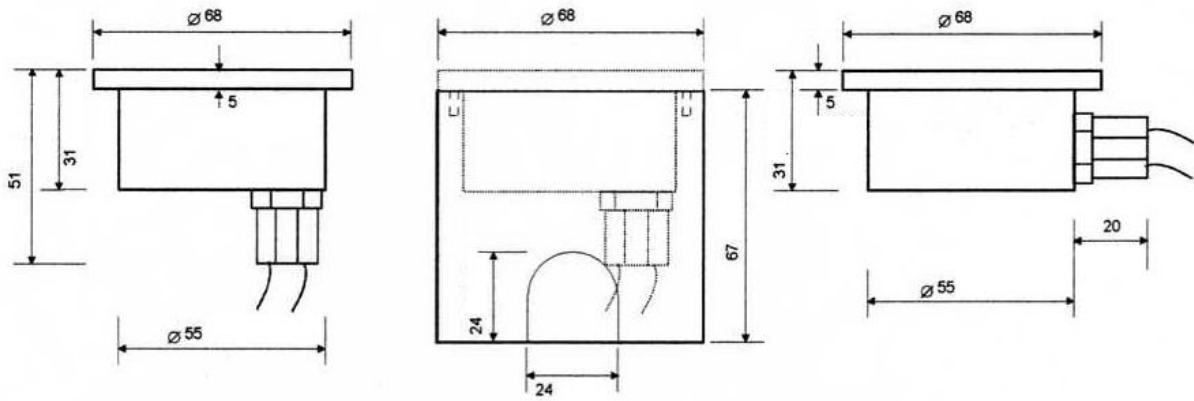


Montage van twee ijsvoelers



De ijsmelder TEK-1773-ESM biedt de mogelijkheid twee ijsvoelers aan te sluiten. Hierdoor verkrijgt men een optimale bewaking bij grote of opgesplitste zones, die kunnen blootgesteld zijn aan verschillende plaatselijke omstandigheden zoals zonnestrallen en schaduw.

Afmetingen van de voelers in mm

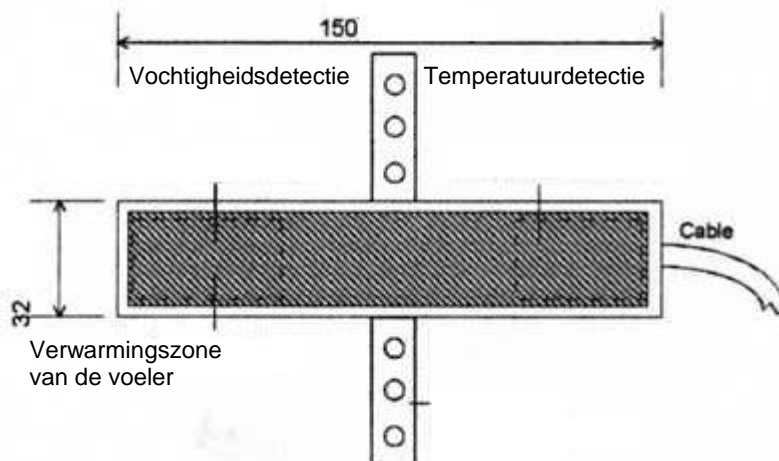


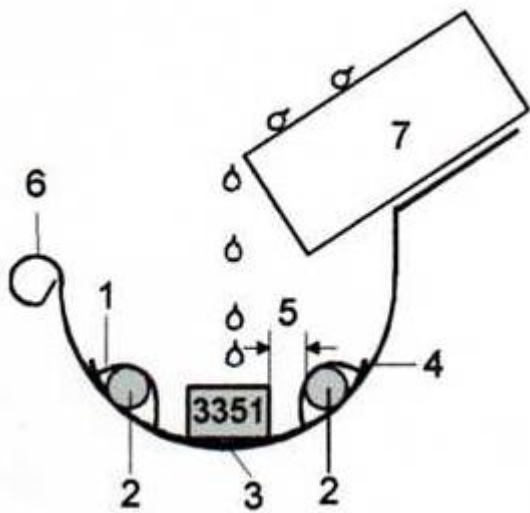
22. Montage van dakgootvoeler

In de centrale invoering van de voeler is er een geperforeerd metalen plaatje voorzien voor een gemakkelijkere bevestiging in de dakgoot. De bevestigingsschroef is bijgeleverd. De ideale plaats van de voeler is op het laagste punt, bij voorkeur in de directe nabijheid van een dalend vlak. Op een plat dak moet de voeler in de nabijheid van afvoerpijp geplaatst worden. Bij een parabolische antenne, moet de voeler vertikaal geplaatst worden en onder het laagste punt van de antenneschotel. In elk geval moet de voeler horizontaal gemonteerd worden.

Opgelet : Een mechanische belasting op het voelerooppervlak kan de voeler beschadigen !

Bovenaanzicht (in mm)





Verklaring

1. Bevestiging van verwarmingskabel
2. Verwarmingskabel
3. Montageschroef van voeler
4. Kabelbevestiging
5. Afstand tussen voeler en verwarmingskabel minimum 20 mm
6. Dakgoot
7. Uitstekend dakvlak

