

# Thermostats pour conditionnement d'air

**KLR-E 525.55**

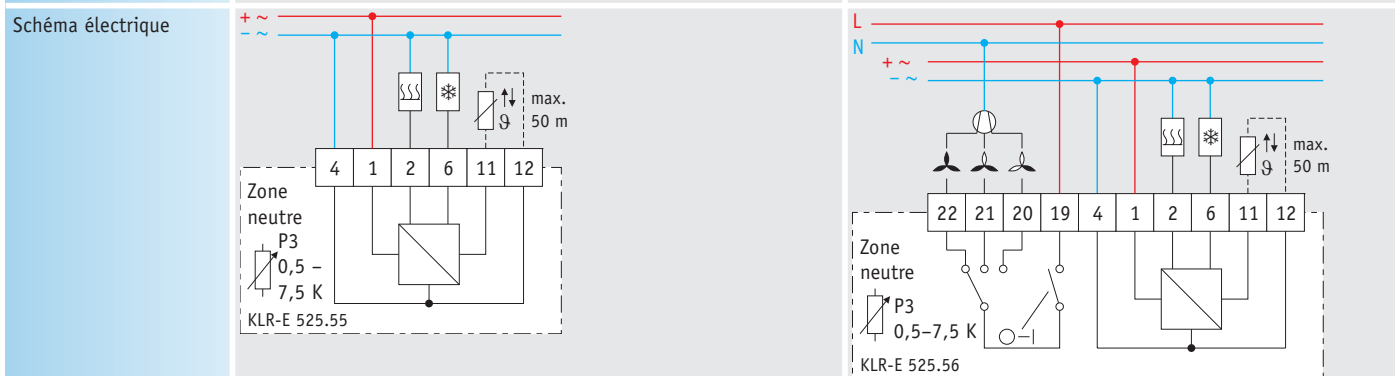


**KLR-E 525.56**



Code de commande	KLR-E 525.55	KLR-E 525.56
N° informatique	515 7801 21 100	515 7811 21 100
Plage de réglage	5 à 30 °C	5 à 30 °C
Bande proportionnelle	1,5 K	1,5 K
Zone neutre	0,5 à 8 K	0,5 à 8 K
Sorties	2 sorties transistor 0 à 10 V	2 sorties transistor 0 à 10 V
Tension de service	24 V AC 50/60 Hz	24 V AC 50/60 Hz
Courant max.	3 mA par sortie	3 mA par sortie 6 A $\cos \varphi = 1$ / 3 A $\cos \varphi = 0,6$
Mesure de la température	électronique sonde interne ou à distance	électronique sonde interne ou à distance
Interrupteurs	-	ON/OFF vitesse de ventilation
Témoins lumineux	-	-
Degré de protection	IP 30	IP 30
Particularités	- possibilité de bloquer la consigne ou de réduire la plage de réglage - sonde à distance possible - convient pour commander un servomoteur 0 à 10 V	- possibilité de bloquer la consigne ou de réduire la plage de réglage - sonde à distance possible - convient pour commander un servomoteur 0 à 10 V

Accessoires	voir page 222	voir page 222
Dimensions	127,5 x 75 x 28,4 mm	127,5 x 75 x 8,4 mm



- 9 > : fonction thermostatique
- | : interrupteur ON/OFF
- SSS : chauffer
- ☐ : ventilation
- \* : refroidir
- ⊖ : compresseur