

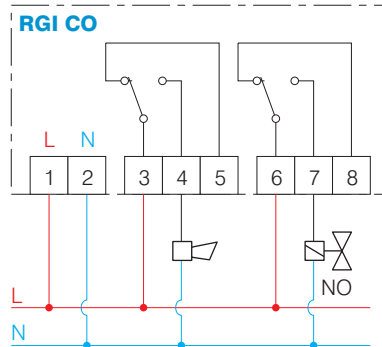
Koolmonoxide-detector voor industriële toepassingen



RGI CO

- Drukknop voor test of alarmbevestiging
- Lichtsignalisatie d.m.v. drie LED's (activering, defect en alarm)
- Ingebouwde zoemer 85 dB
- Alarm- en vooralarmdrempels met twee uitgangrelais voor het sturen van een sirene, een magneetventiel, een ventilator, enz.
- Vervangingssensor: ACC RIC 0001.

Elektrische aansluiting



Technische gegevens

Voeding	230 V AC 50 Hz -15/+10 %
Contacten	2 wisselcontacten 6 A/250 V AC $\cos \varphi = 1$; 2 A/250 V AC $\cos \varphi = 0,6$
Sensor	elektrochemische cel
Levensduur van sensor	2 jaar
Vooralarmdrempel	16 ppm (± 4 ppm)
Alarmdrempel	80 ppm (± 4 ppm)
Beschermingsgraad	IP40
Afmetingen	H 100 mm, B 130 mm en D 62 mm