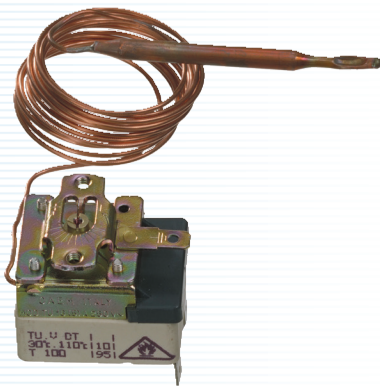


# Capillairthermostaten



TU3090

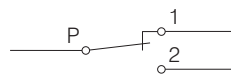


TUA30110

## Instelbare uitvoeringen TU 3090, TU 440 en TUA 30110

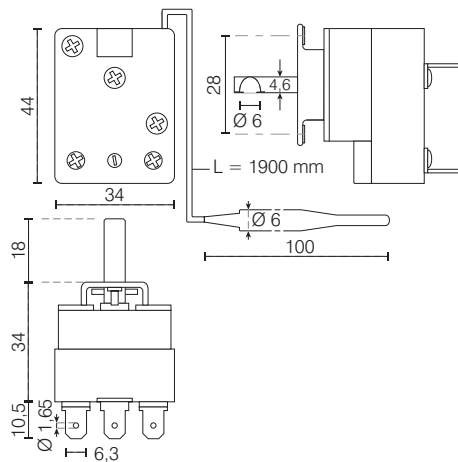
- Gebruikt als ketel- of boilerthermostaat of als thermostaat voor zwembadwarmtewisselaar
- Inbouwmontage, bevestiging met twee schroeven.

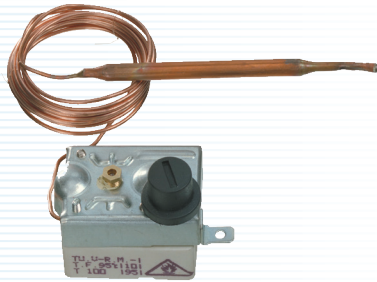
Differentiaal	5 tot 6 K
Contact	1 wisselcontact 16 A/250 V ohms, 5 A/250 V inductief
Maximumtemperatuur van thermostaat	100 °C
Maximumtemperatuur van voeler	120 °C
Capillair	materiaal: koper, Ø: 1 mm, lengte: 1900 mm
Voeler	materiaal: koper, Ø: 6 mm, lengte: 100 mm
Aansluiting	met fast-on stekkers 6,3 mm



Contact

Ander instelbereik, contact, lengte of materiaal van capillair, aansluiting, enz.: ons raadplegen (minimale hoeveelheid: 100 stuks).





TS-RM T.F.95°C 3M

### Vaste uitvoering met manuele terugstelling TS-RM

#### ■ Gebruikt als veiligheidsthermostaat

Uitschakeldrempel	95 of 105 °C
Contact	1 NG (gaat open door temperatuurverhoging) 16 A/250 V ohms, 5 A/250 V inductief

Maximumtemperatuur van thermostaat : 100 °C

Maximumtemperatuur van voeler : 120 °C

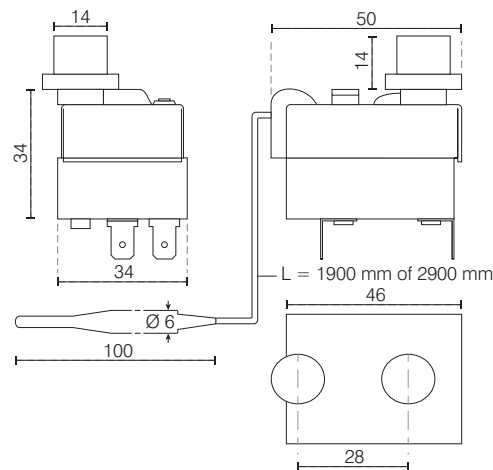
Capillair	materiaal : koper, Ø : 1 mm, lengte : 1900 mm (versies 2M) of 2900 mm (versies 3M)
-----------	------------------------------------------------------------------------------------------

Voeler	materiaal : koper, Ø : 6 mm, lengte : 100 mm
--------	----------------------------------------------------

Aansluiting	met fast-on stekkers 6,3 mm
-------------	-----------------------------

Contact	
---------	--

Andere drempel, lengte of materiaal van capillair, aansluiting, enz. : ons raadplegen.



BESTELREFERENTIES	BESCHRIJVING
<b>TS-RM F.T.105°C 2M</b>	vaste drempel 105 °C, 1 NG, capillair 2 m, manuele terugstelling
<b>TS-RM F.T.105°C 3M</b>	vaste drempel 105 °C, 1 NG, capillair 3 m, manuele terugstelling
<b>TS-RM F.T.95°C 2M</b>	vaste drempel 95 °C, 1 NG, capillair 2 m, manuele terugstelling
<b>TS-RM F.T.95°C 3M</b>	vaste drempel 95 °C, 1 NG, capillair 3 m, manuele terugstelling
<b>TU3090</b>	instelling met knop van 30 tot 90 °C, 1 wisselcontact
<b>TU440</b>	instelling met knop van 0 tot 40 °C, 1 wisselcontact
<b>TUA30110</b>	instelling met schroevendraaier van 30 tot 110 °C, 1 wisselcontact