

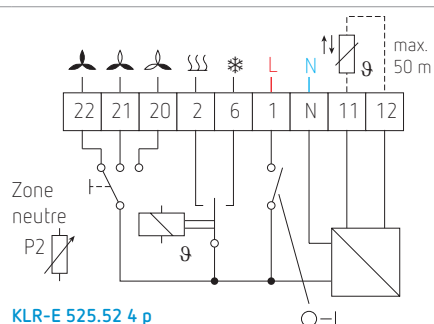
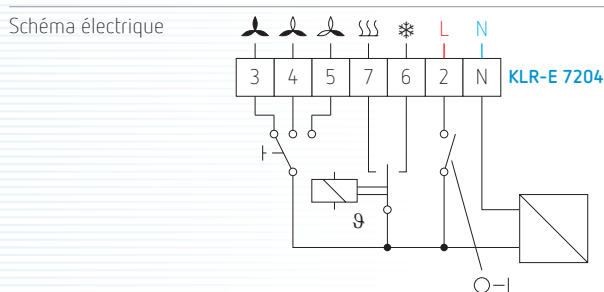
# Thermostats pour conditionnement d'air

KLR-E 7204

KLR-E 525.52 4p



Code de commande	KLR-E 7204	KLR-E 525.52 4p
N° informatique	517 7204 51 100	517 7210 51 100
Plage de réglage	5 à 30 °C	5 à 30 °C
Différentiel sous charge maximale	0,5 K	0,5 K
Zone neutre	2 K	0,5 à 8 K
Contact	1 NO chauffer 1 NO refroidir	1 NO chauffer 1 NO refroidir
Tension de service	230 V AC 50/60 Hz	230 V AC 50/60 Hz
Courant commutable	10 A cos φ = 1 / 4 A cos φ = 0,6 6 A cos φ = 1 / 3 A cos φ = 0,6	10 A cos φ = 1 / 4 A cos φ = 0,6 6 A cos φ = 1 / 3 A cos φ = 0,6
Mesure de la température	électronique	électronique sonde interne ou à distance
Interrupteurs	ON/OFF vitesse de ventilation	ON/OFF vitesse de ventilation
Témoins lumineux	ON/OFF chauffer refroidir	ON/OFF chauffer refroidir
Degré de protection	IP30	IP30
Particularités	possibilité de bloquer la consigne ou de réduire la plage de réglage	– possibilité de bloquer la consigne ou de réduire la plage de réglage – sonde à distance possible
Accessoires	voir page 56	voir page 56
Dimensions	127,5 x 75 x 28,6 mm	127,5 x 75 x 28,6 mm



- I: interrupteur ON/OFF
- : chauffer
- : ventilation
- \* : refroidir
- : résistance d'anticipation
- 9 > : fonction thermostatique