

Thermostaten voor airconditioning

KLR-E 7037

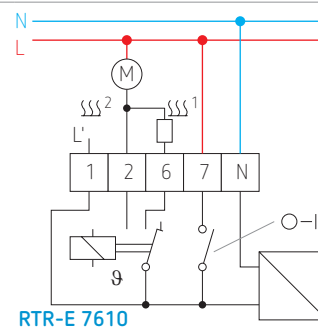
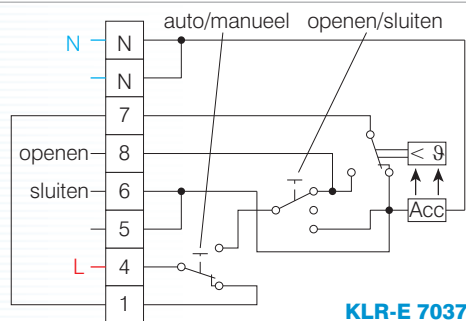


RTR-E 7610



Bestelcode	KLR-E 7037	RTR-E 7610
Informatica-nr.	111 7737 51 102	517 7299 51 100
Instelbereik	5 tot 30 °C	5 tot 30 °C
Differentiaal bij maximumbelasting	3 K / 7 K	0,5 K
Neutrale zone	–	1 K
Contact	1 wisselcontact	2-trapsrelais
Bedrijfsspanning	230 V AC 50/60 Hz	230 V AC 50/60 Hz
Schakelbare stroom	6 A cos $\varphi = 1$ 3 A cos $\varphi = 0,6$	10 A cos $\varphi = 1$ 4 A cos $\varphi = 0,6$
Temperatuurmeting	bimetaal	elektronisch
Schakelaars	automatisch /manueel openen /sluiten	ON/OFF
Signaallampen	–	–
Beschermingsgraad	IP30	IP30
Kenmerken	– voor de gemotoriseerde sturing van deuren, vensters, zonneweringen, enz. – blokkeren van instelwaarde of begrenzen van instelbereik mogelijk	– blokkeren van instelwaarde of begrenzen van instelbereik mogelijk
Toebehoren	zie blz. 56	zie blz. 56
Afmetingen	127,5 x 75 x 28,6 mm	127,5 x 75 x 28,6 mm

Elektrisch schema



- I: ON/OFF-schakelaar
- ⏏: verwarmen
- 9 >: thermostatische functie
- Acc: anticipatieweerstand