

Thermostats pour conditionnement d'air

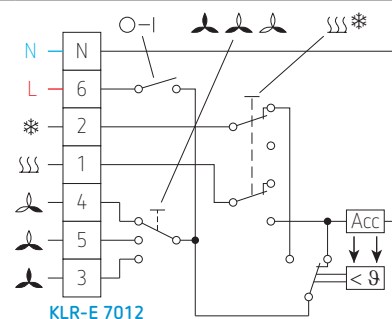
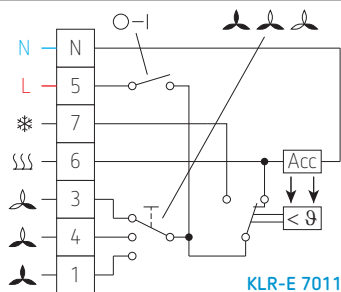
KLR-E 7011



KLR-E 7012



Code de commande	KLR-E 7011	KLR-E 7012
N° informatique	111 7711 51 100	111 7712 51 100
Plage de réglage	5 à 30 °C	5 à 30 °C
Différentiel sous charge maximale	0,5 K	0,5 K
Contact	1 inverseur chauffer /refroidir	1 inverseur chauffer ou refroidir
Tension de service	230 V AC 50/60 Hz	230 V AC 50/60 Hz
Courant commutable	10 A cos φ = 1 / 4 A cos φ = 0,6 6 A cos φ = 1 / 3 A cos φ = 0,6	6 A cos φ = 1 3 A cos φ = 0,6
Mesure de la température	bimétal	bimétal
Interrupteurs	ON/OFF vitesse de ventilation	ON/OFF chauffer /refroidir vitesse de ventilation
Témoins lumineux	-	-
Degré de protection	IP30	IP30
Particularités	possibilité de bloquer la consigne ou de réduire la plage de réglage	possibilité de bloquer la consigne ou de réduire la plage de réglage
Accessoires	voir page 56	voir page 56
Dimensions	127,5 x 75 x 28,6 mm	127,5 x 75 x 28,6 mm
Schéma électrique		



- O-I: interrupteur ON/OFF
 : chauffer
 : ventilation
 : refroidir
 : résistance d'anticipation
 : fonction thermostatique