

Thermostats pour conditionnement d'air

1

KLR-E 7004



KLR-E 7009





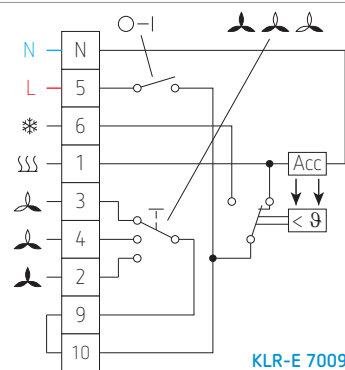
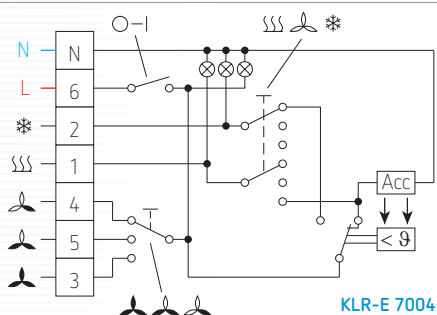
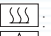
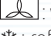
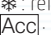
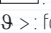
Code de commande	KLR-E 7004	KLR-E 7009
N° informatique	111 7704 51 100	111 7709 51 100
Plage de réglage	5 à 30 °C	5 à 30 °C
Différentiel sous charge maximale	0,5 K	0,5 K
Contact	1 inverseur chauffer ou refroidir	1 inverseur chauffer /refroidir
Tension de service	230 V AC 50/60 Hz	230 V AC 50/60 Hz
Courant commutable	6 A cos φ = 1 3 A cos φ = 0,6	 10 A cos φ = 1 / 4 A cos φ = 0,6  6 A cos φ = 1 / 3 A cos φ = 0,6
Mesure de la température	bimétal	bimétal
Interrupteurs	ON/OFF chauffer /ventiler /refroidir vitesse de ventilation	ON/OFF vitesse de ventilation
Témoins lumineux	ON/OFF fonction chauffer fonction refroidir	-
Degré de protection	IP30	IP30
Particularités	possibilité de bloquer la consigne ou de réduire la plage de réglage	possibilité de bloquer la consigne ou de réduire la plage de réglage
Accessoires	voir page 56	voir page 56
Dimensions	127,5 x 75 x 28,6 mm	127,5 x 75 x 28,6 mm

Schéma électrique



- O-I: interrupteur ON/OFF
-  : chauffer
-  : ventilation
- * : refroidir
-  : résistance d'anticipation
-  : fonction thermostatique