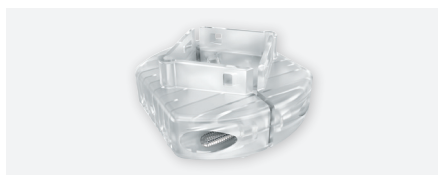


Lichtsterktesensor LUNA 133 KNX



LUNA 133 KNX



907.0.928, mastbevestiging weerstation

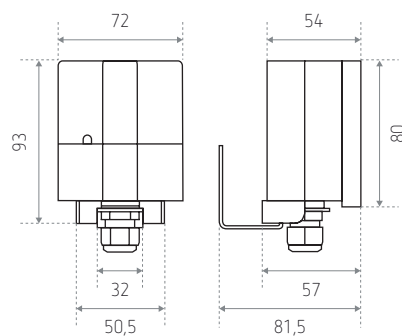
Beschrijving

- Lichtsterktesensor
- Voor lichtsterkte afhankelijk regelen buitenshuis
- Lichtsterktebereik tussen 1 en 100.000 lux
- Ideaal te combineren met het Theben-weerstation voor de individuele regeling.

Technische gegevens

Bedrijfsspanning KNX	Busspanning, ≤ 5 mA
Meetbereik lichtsterkte	1 – 100.000 lx
Ruimtetemperatuur	-25 °C tot +55 °C
Beschermingsgraad	IP54

Afmetingen (mm)



Bestelref.	Leveranciersnr.	Beschrijving
LUNA 131 KNX	1339200	Lichtsterktesensor
Toebehoren		
907.0.928	9070928	Mastbevestiging weerstation