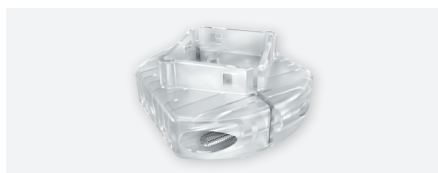


Capteur de luminosité LUNA 133 KNX



LUNA 133 KNX



907.0.928, fixation sur mât station météo

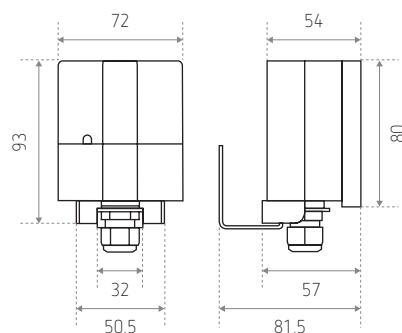
Description

- Capteur de luminosité
- Commande en fonction de la luminosité à l'extérieur
- Plage de luminosité de 1 à 100.000 Lux
- À associer idéalement aux stations météorologiques Theben pour commander individuellement.

Caractéristiques techniques

Tension de service KNX	Tension du bus, ≤ 5 mA
Plage de mesure de la luminosité	1 – 100.000 lx
Température ambiante	-25 °C à +55 °C
Degré de protection	IP54

Dimensions (mm)



Réf. de commande	N° fournisseur	Description
LUNA 133 KNX	1339200	Capteur de luminosité
Accessoire		
907.0.928	9070928	Fixation sur mât station météo