

Elektromechanische thermostaten, reeks RTR-E 6000

RTR-E 6732



RTR-E 6747

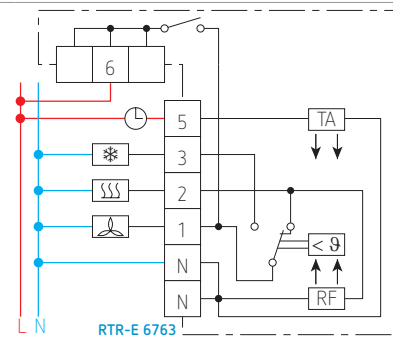
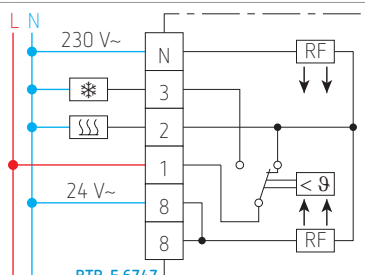
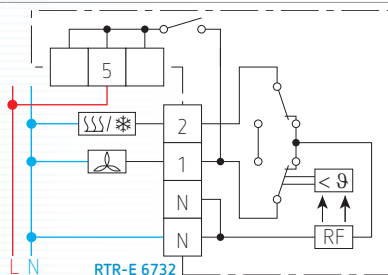


RTR-E 6763



Bestelcode	RTR-E 6732	RTR-E 6747	RTR-E 6763
Informatie-nr.	111 1706 51 100	111 1702 90 100	111 1703 51 100
Instelbereik	5 tot 30 °C	5 tot 30 °C	5 tot 30 °C
Differentiaal bij maximumbelasting	0,5 K	0,5 K	0,5 K
Contact	1 wisselcontact verwarmen of koelen	1 wisselcontact verwarmen /koelen	1 wisselcontact verwarmen /koelen
Bedrijfsspanning	230 V AC 50/60 Hz	24 of 230 V AC 50/60 Hz	230 V AC 50/60 Hz
Schakelbare stroom	1 tot 10 A cos $\varphi = 1$ verwarmen 1 tot 4 A cos $\varphi = 0,6$ verwarmen 1 tot 5 A cos $\varphi = 1$ koelen 1 tot 2 A cos $\varphi = 0,6$ koelen	1 tot 10 A cos $\varphi = 1$ verwarmen 1 tot 4 A cos $\varphi = 0,6$ verwarmen 1 tot 5 A cos $\varphi = 1$ koelen 1 tot 2 A cos $\varphi = 0,6$ koelen	1 tot 10 A cos $\varphi = 1$ verwarmen 1 tot 4 A cos $\varphi = 0,6$ verwarmen 1 tot 5 A cos $\varphi = 1$ koelen 1 tot 2 A cos $\varphi = 0,6$ koelen
Temperatuurverlaging	–	–	-5 K
Schakelaars	ON/OFF verwarmen of koelen	–	ON/OFF
Signaallampen	–	–	–
Beschermingsgraad	IP30	IP30	IP30
Kenmerken	blokkeren van instelwaarde of begrenzen van instelbereik mogelijk	– 2 spanningen – interne instelling	blokkeren van instelwaarde of begrenzen van instelbereik mogelijk
Toebehoren	zie blz. 56	zie blz. 56	zie blz. 56
Afmetingen	75 x 75 x 25,5 mm	75 x 75 x 25,5 mm	75 x 75 x 25,5 mm

Elektrisch schema



> : thermostatische functie

RF : anticipatieweerstand

[*] : belasting koelen

[SSS] : belasting verwarmen

[fan] : ventilatie