

IS9112/712

Beschrijving

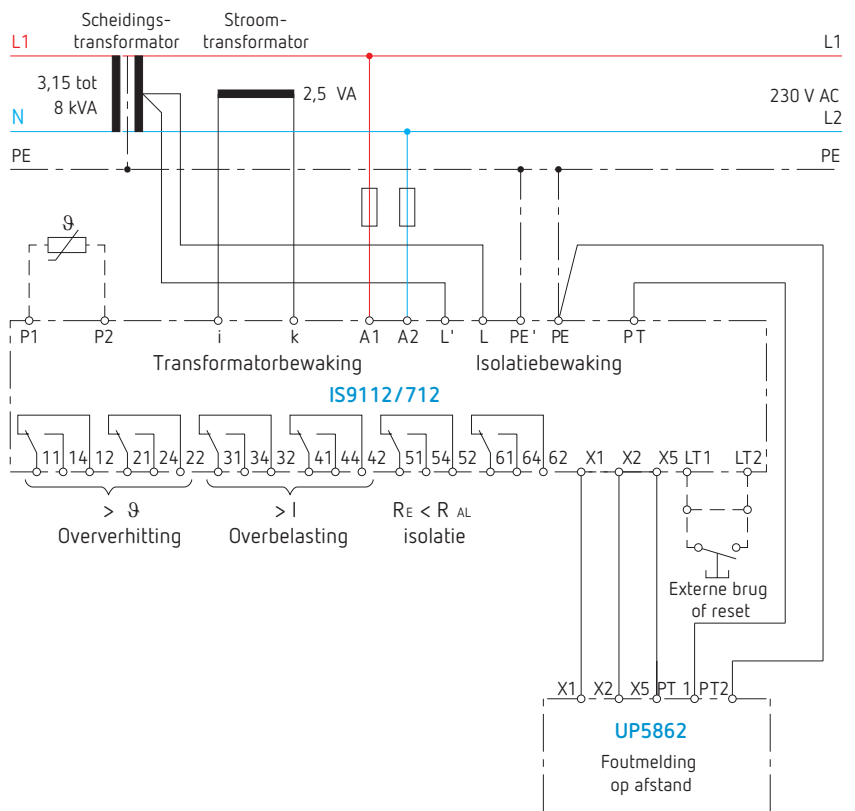
- Speciaal bestemd voor de isolatiebewaking van IT-netten en de transformator-bewaking in medische ruimten
- Conform normen IEC /EN 60 255, IEC /EN 61 557, DIN VDE 0100-710, T013, IEC /EN 60 364-7-710
- Geschikt voor één- en driefasige netten
- Isolatiebewaking :
 - instelbare alarmdrempel van 50 tot 500 kW
 - nominale spanning van bewaakt net 0 tot 500 V
 - nominale frequentie van bewaakt net 10 tot 1000 Hz
 - bewaking van de meetkring L-L' /PE-PE'
 - 3 LED's melden het opkomen van de spanning, een isolatiefout en een meetkring-onderbreking
 - 10 LED's melden de gemeten isolatieweerstand
 - 2 wisselcontacten
 - ingebouwde drukknoppen voor test en reset
 - programmeerbaar met of zonder manuele reset na het aanspreken
 - aansluitmogelijkheid van drukknoppen voor afstandsbediende test en reset
- Met interne 24 V DC-voeding voor testmodule UP5862
- Stroombewaking van de transformator :
 - meetbereik van 5 tot 50 A via externe ST 50 /5 A
 - vaste hysteresis van 4 %
 - afvalvertraging instelbaar van 0,1 tot 20 s
 - 2 LED's voor weergave van de goede werking en de overbelasting
 - 2 wisselcontacten.
- Temperatuurbewaking van de transformator
 - aansluiting van 1 tot 6 thermistoren
 - herkenning van oververhitting en kortsluiting in de meetkring
 - 2 LED's voor weergave van het onder spanning brengen en de schakelstand
 - 2 wisselcontacten.
- Modulaire behuizing van 105 mm breedte
- Indien de spanning van de bewaakte kring verschilt van 230 V AC, moet de hulpspanning door een afzonderlijke voeding worden geleverd.
- Indien de klemmen LT1-LT2 overbrugd zijn, wordt het relais opnieuw ingeschakeld zodra de isolatiefout is verdwenen. Indien de klemmen niet overbrugd zijn of indien een NO-drukknop aangesloten is, moet een reset uitgevoerd worden na het uitschakelen of na een onderbreking van de voedingsspanning.
- De klemmen PE en PE' moeten geaard zijn. De klemmen L en L' moeten op een fase of op een middenaftakking resp. nulleider van de transformator aangesloten worden. Indien een bewaking van de aansluiting niet verplicht is, kunnen de klemmen PE en PE' evenals L en L' overbrugd worden.

Technische gegevens

Hulpvoeding U_H	230 V AC
Spanningsbereik	90 tot 110 % U_H
Verbruik	7 VA
Meetkring (isolatie)	0 tot 500 V 10 tot 1000 Hz
Aanspreekdrempel (isolatie)	50 tot 500 k Ω
Ingangsimpedantie (isolatie)	> 250 k Ω
Meetspanning (isolatie)	15 V DC
Meetstroom (isolatie)	< 50 μ A

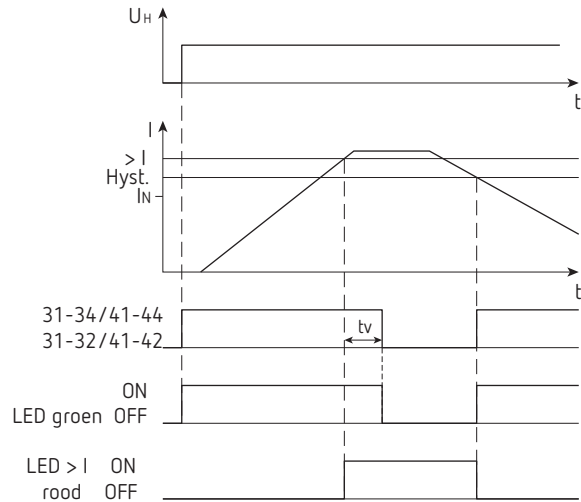
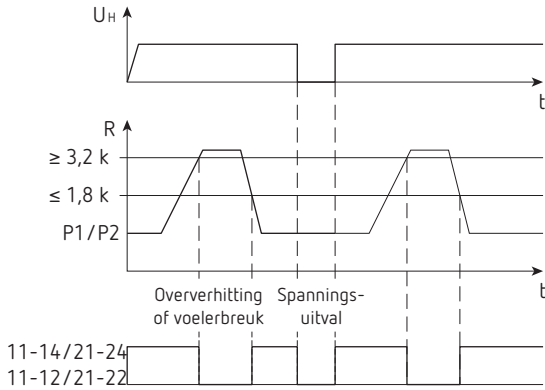
Toelaatbare gelijkspanning	500 V DC
Hysteresis	15 %
Aansprekdrempel (stroomkring)	5 tot 50 A met externe 50 / 5 A
Hysteresis	4 %
Afvalvertraging	0,1 tot 20 s
Aansprekdrempel (temperatuur)	3,2 tot 3,8 kΩ vast
Terugvaldrempel (temperatuur)	1,5 tot 1,8 kΩ vast
Meetspanning (temperatuur)	9 V DC
Meetstroom (temperatuur)	max. 1,1 mA
Contacten	3 x 2 wisselcontacten
Schakelvermogen	3 A / 230 V AC volgens AC 15 voor NO-contacten 1 A / 230 V AC volgens AC 15 voor NG-contacten 4 A / 24 V DC volgens DC 13 voor NO-contacten 2 A / 24 V DC volgens DC 13 voor NG-contacten
Temperatuurbereik	-20 tot +60 °C
Maximum smeltveiligheid	4 AgL
Gewicht	430 g

Schema

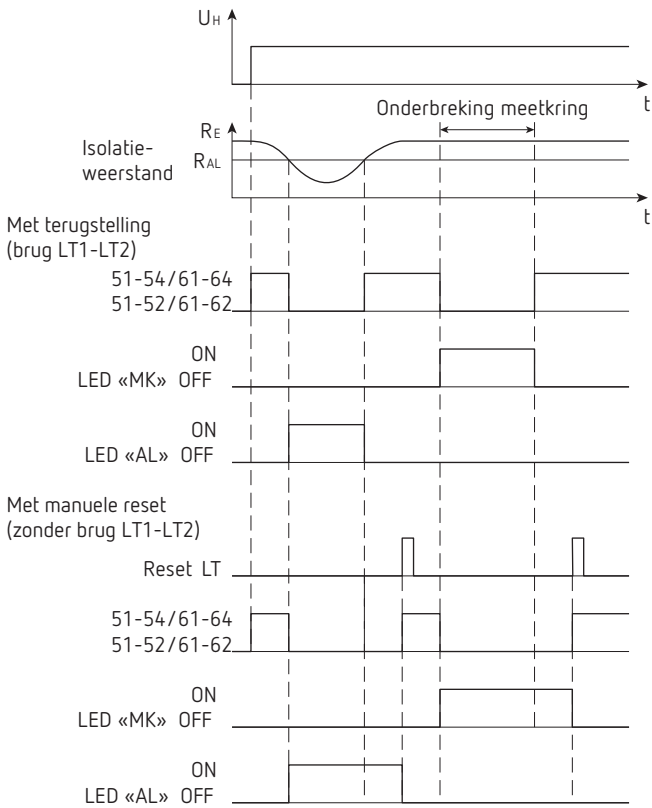


Werkingschema's

Oververhitting / overbelasting



Isolatiefout



Bestelref.	Beschrijving
IS9112/712	Isolatiebewakingsrelais zonder interne 24 V DC-voeding
Toebehoren	
UP5862	Test- en foutmeldingsmodule