

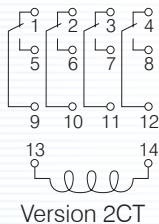
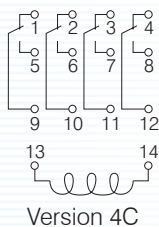
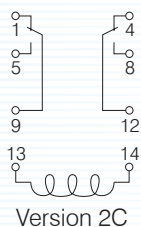
Relais auxiliaires AZ165



AZ165



AZ165 2C 240AP | GZT4



- Relais auxiliaire industriel miniature brochable sur socle
- Levier mécanique pour actionner momentanément ou bloquer le relais
- Approbations UL et CUR E43203 (TÜV en cours).

Caractéristiques techniques

Bobine

TENSION NOMINALE	TENSION OPÉRATIONNELLE	TENSION MAXIMALE PERMANENTE À 20 °C	COURANT NOMINAL	RÉSISTANCE BOBINE	CODE BOBINE
V AC 50 Hz	V AC 50 Hz	V AC 50 Hz	mA ± 10 %	Ω	
(1) 6	4,8	7,1	200,5	11,5 ± 10 %	6 A
12	9,6	14,3	100	46 ± 10 %	12 A
24	19,2	28,6	50	184 ± 10 %	24 A
(1) 48	38,4	57,1	25	735 ± 10 %	48 A
(1) 120	96,0	143,0	10	4 550 ± 10 %	120 A
(1) 220	176,0	261,0	5,5	14 400 ± 15 %	220 A
240	192,0	288,0	5	22 000 ± 15 %	240 A
V DC	V DC	V DC	MA ± 10 %	Ω	CODE BOBINE
(1) 5	4,0	5,5	181	27,5 ± 10 %	5 D
(1) 6	4,8	6,6	150	40 ± 10 %	6 D
12	9,6	13,2	75	160 ± 10 %	12 D
24	19,2	26,4	36,9	650 ± 10 %	24 D
(1) 48	38,4	52,8	18,5	2 600 ± 15 %	48 D
(1) 110	88,0	121,0	10,0	11 000 ± 15 %	110 D

(1): quantité minimale imposée, veuillez nous consulter.

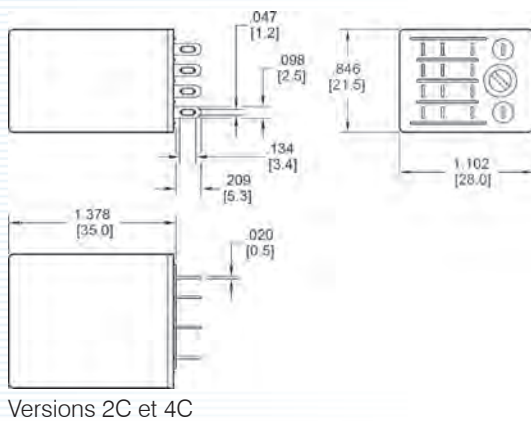
Contacts

Nombre	2 ou 4 inverseurs
Matériau	AgCe (Argent Cerium)
Courant permanent admissible	maximum 5 A pour version 2C ou 4C, maximum 10 A pour version 2CT
Tension admissible	250 V AC, 30 V DC
Pouvoir de coupure	versions 2C et 4C: 5 A/250 V AC $\cos \varphi = 1$; 5 A/30 V DC, L = 0 version 2CT: 10 A/250 V AC $\cos \varphi = 1$; 10 A/30 V DC, L = 0
Charge minimale	5 V 0,1 A

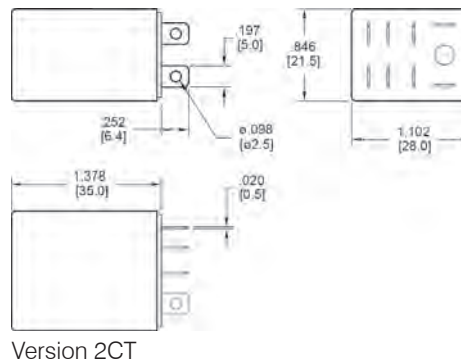
Autres caractéristiques

Consommation typique	576 mW DC pour 6 à 48 V DC; 704 mW DC pour 110 V DC; 0,768 VA
Consommation maximale en permanence à 20 °C	1,2 W DC pour 6 à 48 V DC; 1,5 W DC pour 110 V DC; 1,7 VA
Résistance d'isolement	100 MΩ minimum à 500 V DC 20 °C
Tenue diélectrique pour 1 minute	1 500 V rms bobine/contact 1 000 V rms contact/contact
Durée de vie mécanique	2 x 10 ⁷ commutations
Temps de réponse	25 ms à la tension nominale
Temps de retombée	25 ms
Tenue aux vibrations	1,5 mm; 10 à 55 Hz
Tenue aux chocs	20 g
Température admissible	-55 à +70 °C
Température de stockage	-55 à +105 °C
Degré de protection	IP 40
Poids	37 g

Plans d'encombrement



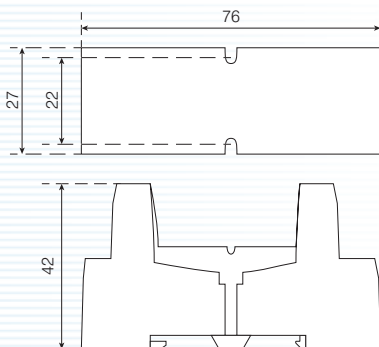
Versions 2C et 4C



Version 2CT

RÉFÉRENCES DE COMMANDE: **AZ165 2C 230AP**

RÉFÉRENCES DE COMMANDE: AZ165 2C 230AP				
AZ165	type			
2C	2C 4C	2 inverseurs 5A 4 inverseurs 5 A	2CT	2 inverseurs 10 A
230	code bobine			
A	A	tension alternative	D	tension continue
P	levier et index mécanique			

**GZT4**Socle **GZT4** pour relais **AZ165**

- Montage sur rail
- Raccordement par vis
- Attention: courant maximal par contact: 6 A permanent.

Matériau	noryl
Matériau de contact	CuZn 37 2-3 μm Ni, 5 μm Sn
Raccordement	bornes à vis 2 x 2,5 mm ² ou 1 x 4 mm ²
Charge maximale	6 A par contact
Tension de service	250 V AC, groupe C selon VDE 0110
Tension d'essai	3 kV/60 s
Degré de protection	IP 20

RÉFÉRENCES DE COMMANDE

RÉFÉRENCES DE COMMANDE			
GZT4	socle pour relais auxiliaire AZ165		
OPTIONS POUR SOCLE GZT4			
M21P	diode (A2: +)	M53	circuit RC 110 à 230 V AC
M21N	diode (A1: +)	M61R	LED non polarisée 6 à 24 V AC/DC
M31R	LED + diode 6 à 24 V DC (A2: +)	M62R	LED non polarisée 24 à 60 V AC/DC
M32R	LED + diode 24 à 60 V DC (A2: +)	M63R	LED non polarisée 110 à 230 V AC/DC
M33R	LED + diode 110 à 220 V DC (A2: +)	M71	varistor 24 V AC
M41R	LED + diode 24 V DC (A1: +) 6 à 24 V DC	M72	varistor 130 V AC
M42R	LED + diode 24 V DC (A1: +) 24 à 60 V DC	M73	varistor 230 V AC
M43R	LED + diode 24 V DC (A1: +) 110 à 220 V DC	M91R	LED + varistor 6 à 24 V AC/DC
M51	circuit RC 6 à 24 V AC	M92R	LED + varistor 24 à 60 V AC/DC
M52	circuit RC 24 à 60 V AC	M93R	LED + varistor 110 à 230 V AC/DC