

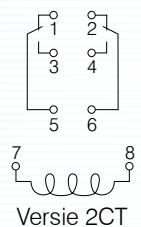
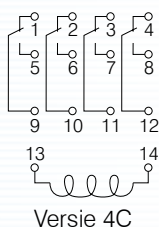
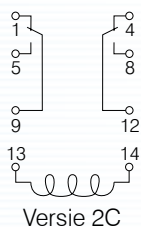
Hulprelais AZ165



AZ165



AZ165 2C 240AP | GZT4



- Industrieel hulprelais steekbaar op sokkel
- Mechanische hendel om het relais tijdelijk in te schakelen of te blokkeren
- Goedkeuringen UL en CUR E43203 (TÜV in voorbereiding).

Technische gegevens

Spoel

NOMINALE SPANNING	BEDRIJFS-SPANNING	PERMANENTE MAX. SPANNING BIJ 20 °C	NOMINALE STROOM	SPOEL-WEERSTAND	SPOEL-CODE
V AC 50 Hz	V AC 50 Hz	V AC 50 Hz	mA ± 10 %	Ω	
(1) 6	4,8	7,1	200	11,5 ± 10 %	6 A
12	9,6	14,3	100	46 ± 10 %	12 A
24	19,2	28,6	50	184 ± 10 %	24 A
(1) 48	38,4	57,1	25	735 ± 10 %	48 A
(1) 120	96,0	143,0	10	4 550 ± 10 %	120 A
(1) 220	176,0	261,0	5,5	14 400 ± 15 %	220 A
240	192,0	288,0	5	22 000 ± 15 %	240 A
V DC	V DC	V DC	mA ± 10 %	Ω	SPOEL-CODE
(1) 5	4,0	5,5	181	27,5 ± 10 %	5 D
(1) 6	4,8	6,6	150	40 ± 10 %	6 D
12	9,6	13,2	75	160 ± 10 %	12 D
24	19,2	26,4	36,9	650 ± 10 %	24 D
(1) 48	38,4	52,8	18,5	2 600 ± 15 %	48 D
(1) 110	88,0	121,0	10,0	11 000 ± 15 %	110 D

(1): verplichte minimum hoeveelheid, ons raadplegen.

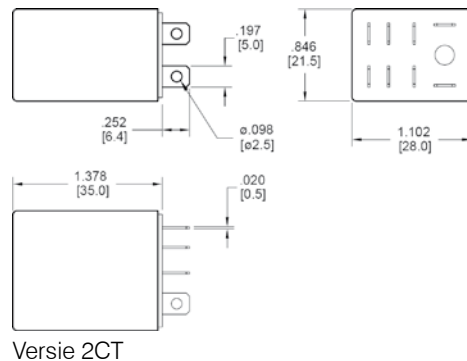
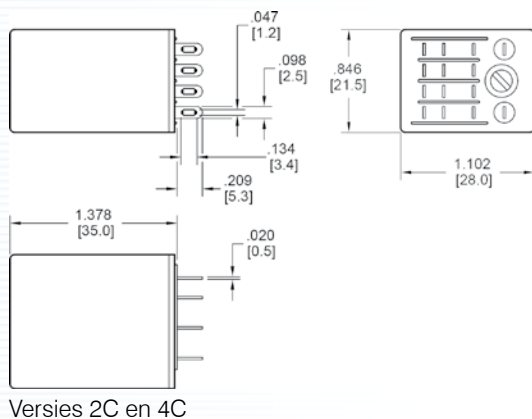
Contacten

Aantal	2 of 4 wisselcontacten
Materiaal	AgCe (Cerium zilver)
Permanent toelaatbare stroom	maximum 5 A voor versies 2C of 4C, maximum 10 A voor versie 2CT
Toelaatbare spanning	250 V AC, 30 V DC
Schakelvermogen	versies 2C en 4C: 5 A/250 V AC $\cos \varphi = 1$; 5 A/30 V DC, L = 0 versie 2CT: 10 A/250 V AC $\cos \varphi = 1$; 10 A/30 V DC, L = 0
Minimale belasting	5 V 0,1 A

Algemene gegevens

Typisch verbruik	576 mW DC voor 6 tot 48 V DC; 704 mW DC voor 110 V DC; 0,768 VA
Permanent maximaal verbruik bij 20 °C	1,2 W DC voor 6 tot 48 V DC; 1,5 W DC voor 110 V DC; 1,7 VA
Isolatie weerstand	100 MΩ minimum bij 500 V DC 20 °C
Diëlektrische vastheid voor 1 minuut	1 500 V rms spoel/contact 1 000 V rms contact/contact
Mechanische levensduur	2 x 10 ⁷ schakelingen
Inschakeltijd	25 ms bij nominale spanning
Uitschakeltijd	25 ms
Trillingsvastheid	1,5 mm; 10 tot 55 Hz
Schokvastheid	20 g
Toelaatbare temperatuur	-55 tot +70 °C
Stockeertemperatuur	-55 tot +105 °C
Beschermingsgraad	IP 40
Gewicht	37 g

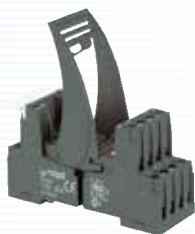
Afmetingen



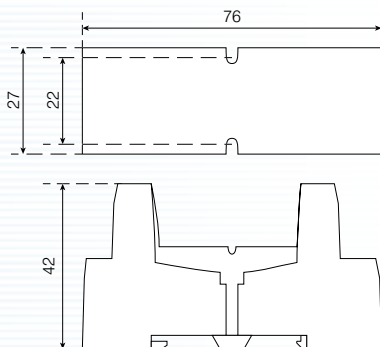
Versies 2C en 4C

Versie 2CT

BESTELREFERENTIES: AZ165 2C 230AP				
AZ165	type			
2C	2C	2 wisselcontacten 5A	2CT	2 wisselcontacten 10 A
	4C	4 wisselcontacten 5 A		
230	spoelcode			
A	A	wisselspanning	D	gelijkspanning
P	hendel en mechanische verklikker			



GZT4



Sokkel **GZT4** voor relais **AZ165**

- Railmontage
- Schroefaansluiting
- Opgelet : maximumstroom per contact : 6 A permanent.

Materiaal	noryl
Materiaal van contact	CuZn 37 2-3 μm Ni, 5 μm Sn
Aansluiting	schroefklemmen 2 x 2,5 mm ² of 1 x 4 mm ²
Maximumbelasting	6 A per contact
Bedrijfsspanning	250 V AC, groep C volgens VDE 0110
Proefspanning	3 kV/60 s
Beschermingsgraad	IP 20

BESTELREFERENTIES			
GZT4	sokkel voor hulprelais AZ165		
OPTIES VOOR SOKKEL GZT4			
M21P	diode (A2 : +)	M53	RC-kring 110 tot 230 V AC
M21N	diode (A1 : +)	M61R	LED niet-gepolariseerd 6 tot 24 V AC/DC
M31R	LED + diode 6 tot 24 V DC (A2 : +)	M62R	LED niet-gepolariseerd 24 tot 60 V AC/DC
M32R	LED + diode 24 tot 60 V DC (A2 : +)	M63R	LED niet-gepolariseerd 110 tot 230 V AC/DC
M33R	LED + diode 110 tot 220 V DC (A2 : +)	M71	varistor 24 V AC
M41R	LED + diode 24 V DC (A1 : +) 6 tot 24 V DC	M72	varistor 130 V AC
M42R	LED + diode 24 V DC (A1 : +) 24 tot 60 V DC	M73	varistor 230 V AC
M43R	LED + diode 24 V DC (A1 : +) 110 tot 220VDC	M91R	LED + varistor 6 tot 24 V AC/DC
M51	RC-kring 6 tot 24 V AC	M92R	LED + varistor 24 tot 60 V AC/DC
M52	RC-kring 24 tot 60 V AC	M93R	LED + varistor 110 tot 230 V AC/DC