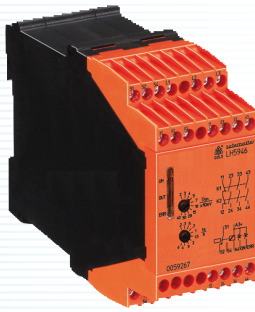


# Stilstandbewakingsrelais voor motoren



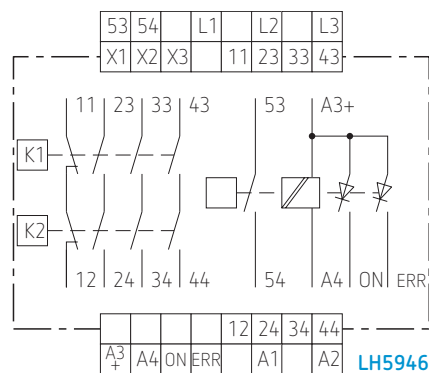
LH5946

- TÜV gecertificeerd, Safety Integrity Level (SIL) 3 volgens IEC EN 61 508, grenswaarde SIL 3 volgens IEC EN 61 508, Performance Level (PL)e volgens EN ISO 13 849-1, veiligheids categorie 4 volgens EN 954-1
- Veilige stilstandbewaking van monofasige of driefasige asynchrone motoren zonder gebruik van inductieve sensoren of andere
- Geschikt voor montage met een frequentieomvormer
- Ook geschikt voor DC-motoren onder bepaalde voorwaarden (pre-test aanbevolen)
- Ongevoelig voor de draairichting
- Herkenning van geleiderbreuk in de meetkring
- Instelbare spannings- en vertragingdrempels bij het stoppen
- 3 NO- en 1 NG-veiligheidscontacten, 1 wisselcontact en 2 statische signaaluitgangen
- LED-weergaven voor motorstilstand, kabelbreuk en bedrijfsspanning.

## Technische gegevens

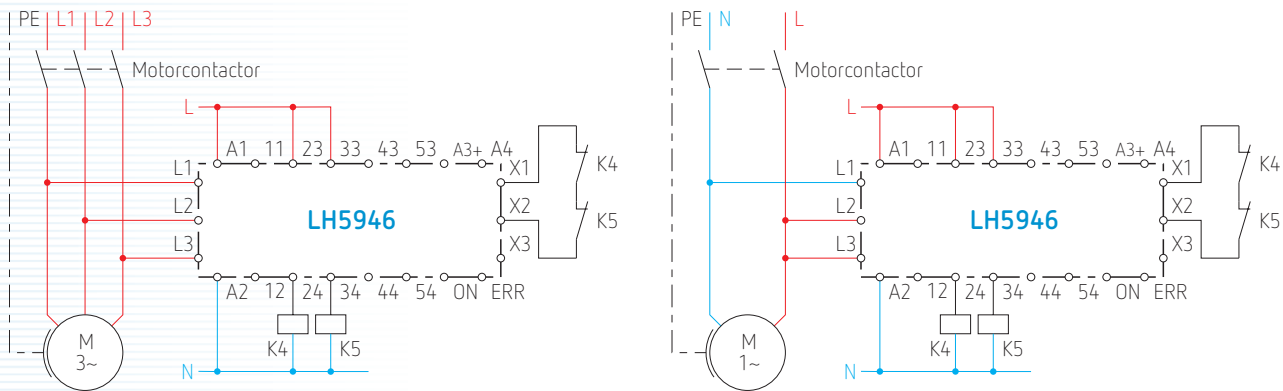
Hulpvoeding	115, 230 of 400 V AC; 24 V DC
Spanningsbereik	80 tot 110 % $U_N$ AC, 90 tot 120 % $U_N$ DC
Verbruik	5 VA/3 W
Gemeten maximumspanning	690 V AC
Aanspreekwaarde	20 tot 400 mV (standaard) 0,2 tot 4 V (op aanvraag)
Afvalvertraging	0,2 tot 6 s
Contact	3 NO + 1 NG veiligheidscontacten, 1 wisselcontact + 2 statische signaaluitgangen
Schakelvermogen	3 A/230 V AC AC15 voor NO-contacten, 2 A/230 V AC AC 15 voor NG-contacten, 100 mA/24 V DC voor halfgeleider 3 A/230 V AC voor meldcontact
Contactenbeveiliging	4 A snel of automatisch C6
Toelaatbare temperatuur	-25 tot +60 °C
Breedte van behuizing	45 mm
Gewicht	400 g

## Elektrisch schema

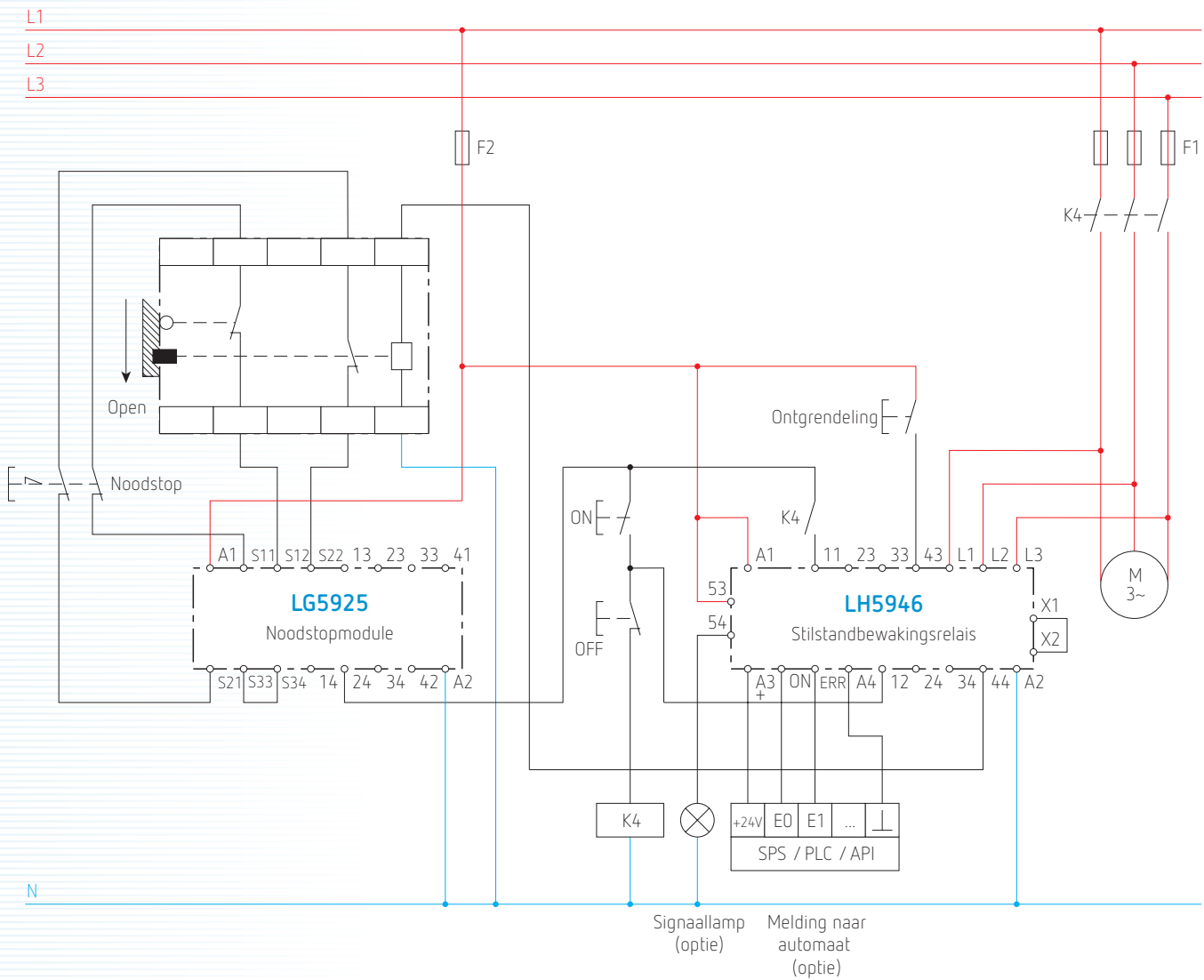


LH5946

Aansluitvoorbeelden



Combinatie met noodstopmodule LG 5925



BESTELREFERENTIE

LH5946

stilstandbewakingsrelais voor motoren