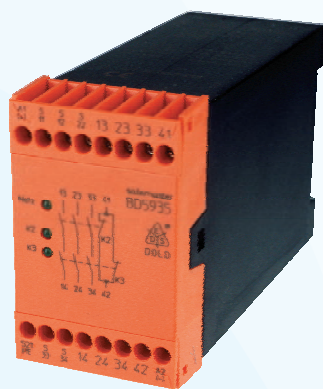


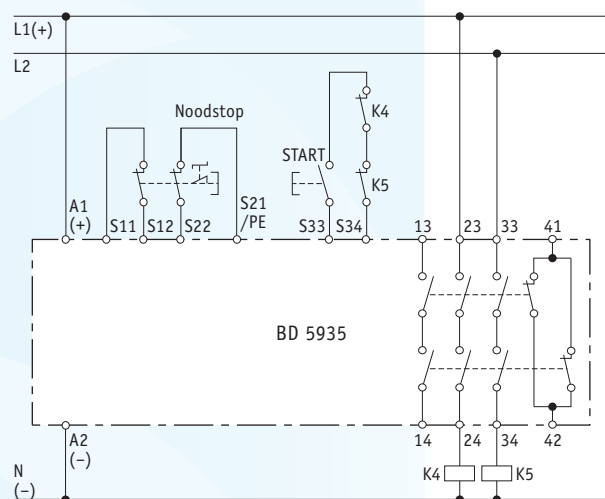
Noodstopmodule



BD 5935

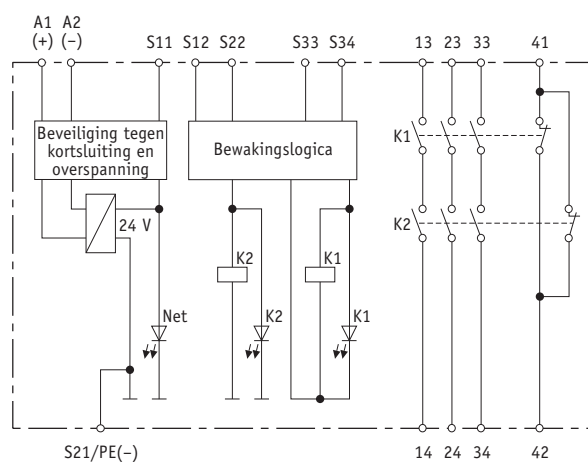
- 2-kanaals noodstopmodule voor noodstopinrichtingen volgens de beveiligings-categorieën 2, 3 of 4 overeenkomstig EN 954-1
- Performance Level (PL)e en categorie 4 volgens EN ISO 13 849-1, grenswaarde SIL 3 volgens IEC/EN 62 061, Safety Integrity Level (SIL 3) volgens IEC/EN 61 508
- Twee kanalen met cyclische start/stop-bewaking
- Kruiskortsluitbewaking tussen contacten in de noodstopknop
- Automatische herinschakeling of bekrachtiging via de startknop
- Herkenning van een kortsluiting of een mechanische blokkering aan de startknop
- Kortsluitvaste- en overspanningsbeveiligde voeding in de stuurkring
- Redundante en mechanisch verbonden veiligheidscontacten
- Drie LED's voor weergave van de voedingsspanning en de status van de kanalen
- Uitbreiding van het aantal veiligheidscontacten via de module BN 3081
- Combinatie met vertraagde veiligheidsrelais mogelijk
- Wegneembare klemmenstrook.

Aansluitvoorbeeld categorie 4 met vermogencontactoren



Andere schema's op aanvraag

Elektrisch schema



Technische gegevens

- Nominale voeding (te bepalen) : 24, 48, 110, 127, 230 of 240 V AC; 24 V DC
- Spanningsbereik : 85 tot 110 % AC, 90 tot 110 % DC
- Verbruik : 4 VA/2 W
- Stuurspanning op klem S11 : 24 V DC
- Stuurstroom op klemmen S12/S22 : 35 mA per ingang
- Contacten :
BD 5935.48 : 3 NO-veiligheidscontacten + 1 NG-hulpcontact
BD 5935.16 : 1 NO-veiligheidscontact + 1 NG-hulpcontact
- Schakelvermogen : 5 A/230 V AC AC15 voor NO-contacten
2 A/230 V AC AC15 voor NG-contact
4 A/24 V DC DC13 voor NO- of NG-contacten
- Thermische stroom I_{th} : 10 A per contactenrij; maximum 3 x 2 A DC bij 55 °C; maximum 3 x 0,7 A AC bij 55 °C
- Contactenbeveiliging : zekering 10 A snel of automaat C10 met begrenzing van kortsluitstroom bij 400 A
- Temperatuurbereik : -15 tot +55 °C
- Breedte van behuizing : 45 mm
- Gewicht : 450 g

BESTELREFERENTIES (spanning te bepalen)	CONTACTEN
BD 5935.16	1 NO + 1 NG
BD 5935.48 (standaard)	3 NO + 1 NG