

Module d'arrêt d'urgence



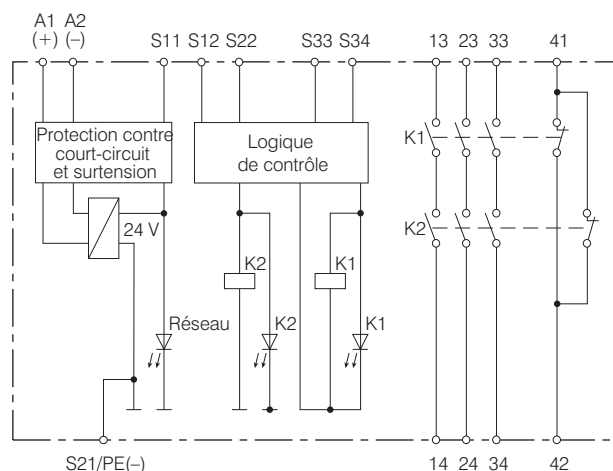
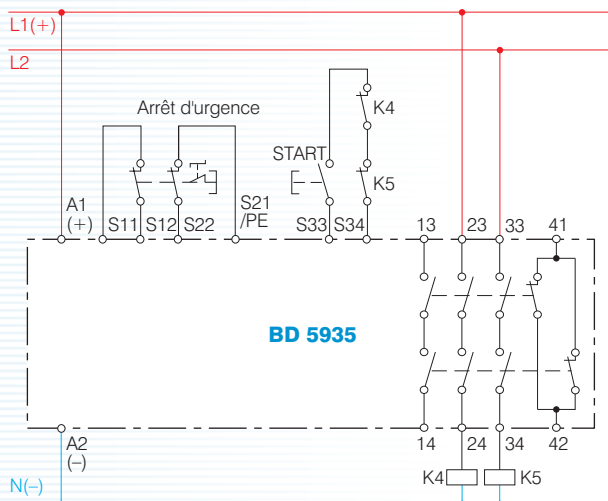
BD 5935

- Module d'arrêt d'urgence deux canaux pour installation d'arrêt d'urgence selon les catégories de protection 2, 3 ou 4 selon EN 954-1
- Performance Level (PL)e et catégorie 4 selon EN ISO 13 849-1, valeur limite SIL 3 selon IEC/EN 62 061, Safety Integrity Level (SIL 3) selon IEC/EN 61 508
- Deux canaux avec surveillance cyclique «start/stop»
- Possibilité de surveillance de courts-circuits transversaux au bouton d'arrêt d'urgence
- Réenclenchement automatique ou après action sur le bouton start
- Reconnaissance d'un court-circuit ou d'un blocage mécanique au bouton start
- Protection contre courts-circuits et surtension dans le circuit de commande
- Contacts de sécurité et auxiliaire redondants et forcés
- Trois LED pour indiquer la mise sous tension et l'état des canaux
- Extension du nombre de contacts de sécurité par module BN 3081
- Combinaison possible avec relais temporisés de sécurité
- Borniers amovibles.

Caractéristiques techniques

Alimentation nominale (à spécifier)	24, 48, 110, 127, 230 ou 240 V AC; 24 V DC
Plage de tension	85 à 110 % AC, 90 à 110 % DC
Consommation	4 VA/2 W
Tension de commande à la borne S11	24 V DC
Courant de commande aux bornes S12/S22	35 mA par entrée
Contacts	BD 5935.48: 3 NO de sécurité + 1 NF auxiliaire BD 5935.16: 1 NO de sécurité + 1 NF auxiliaire
Pouvoir de coupure:	5 A/230 V AC AC15 pour contacts NO 2 A/230 V AC AC15 pour contact NF 4 A/24 V DC DC13 pour contacts NO ou NF
Courant thermique I _{th}	10 A par rangée de contacts; maximum 3 x 2 A DC à 55 °C; maximum 3 x 0,7 A AC à 55 °C
Protection des contacts	fusible 10 A rapide ou disjoncteur C-10 avec limitation du courant de court-circuit à 400 A
Température admissible	-15 à +55 °C
Largeur du boîtier	45 mm
Poids	450 g

Exemple de schéma de câblage
catégorie 4 avec contacteurs de puissance (autres schémas sur demande)



RÉFÉRENCES DE COMMANDE (spécifier la tension)

CONTACTS

BD 5935.16

1 NO + 1 NF

BD 5935.48 (standard)

3 NO + 1 NF