

VARIMETER

Relais de protection moteur de thermistance
MK 9163N

Traduction
de la notice originale



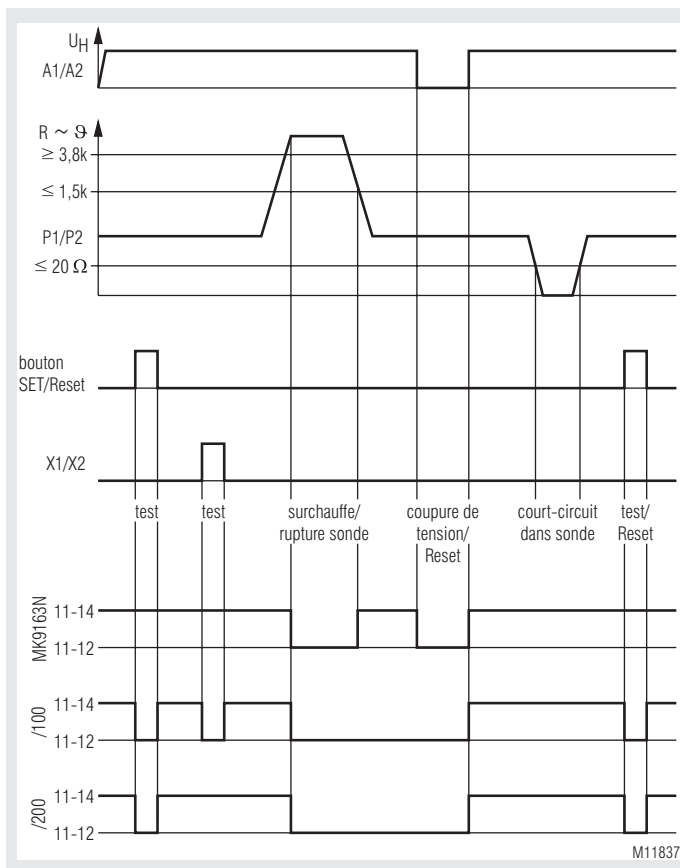
Vos avantages

- Surveillance de la température fiable des moteurs
- Localisation rapide des défauts

Propriétés

- Conforme à EN 60947-5-1, EN 60947-8
- Détection
 - des températures excessives
 - de la rupture de conducteur dans le circuit de sondes
 - des courts-circuits dans le circuit des sondes
- 1 entrée pour 1 à 6 thermistances
- Principe du courant de repos (relais de sortie non activé en cas de défaut)
- DEL de visualisation pour
 - tension auxiliaire
 - position des contacts
- Contact de sortie 2 contacts INV
- En option, avec mémorisation de défaut, bouton Reset et Reset à distance par X1/X2
- Connectique: également 2 x 1,5 mm² multibrins avec embout et collerette plastique ou 2 x 2,5 mm² massif DIN 46 228-1/-2/-3/-4
- Également possible avec les blocs de raccordement amovibles pour un échange rapide des appareils
 - avec bornes ressorts
 - ou avec bornes à vis
- Largeur utile 22,5 mm

Diagramme de fonctionnement



Homologations et sigles



1) Agrément pas pour toutes les variantes (sur demande)

Utilisations

- Permettent d'éviter les surcharges thermiques des moteurs dues par exemple à une cadence de manoeuvres élevée, un démarrage difficile, la marche en monophasé, le blocage de la ventilation, une température ambiante élevée.
- Surveillance de la température des roulements, engrenages, huiles et lubrifiants

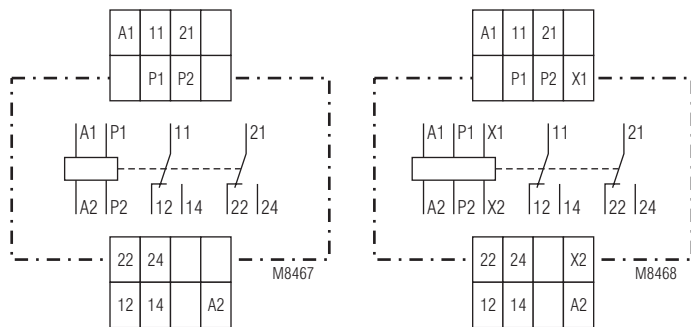
Réalisation et fonctionnement

Si l'une des sondes en service atteint la température de réponse assignée (ou s'il y a coupure), le relais signale un défaut. Cet état est mémorisé sur la version /100, même si les thermistances indiquent des températures de service revenues à la normale. Les contacts de sortie peuvent être remis à zéro par la touche Test/Reset, par un pontage temporaire de X1/X2 ou par coupure de la tension auxiliaire.

Bouton Test/Reset:

Outre l'acquiescement de défaut, il est possible de tester l'installation en service normal par action sur ce bouton. Dans ce cas, l'appareil signale des défauts tant qu'il est actionné.

Schémas



MK 9163N.12

MK 9163N.12/100, MK 9163N.12/200

Borniers

Repérage des bornes	Description du Signal
A1, A2	Tension de service
P1, P2	Entrée de thermistor
X1, X2	Reset à distance
11, 12, 14; 21, 22, 24	Contacts INV

Affichages

DEL verte:	Allumée en présence de tension auxiliaire
DEL rouge:	Allumée en cas de suréchauffement ou de rupture dans le circuit des sondes

Caractéristiques techniques

Circuit de mesure

Seuil de réponse: 3,2 ... 3,8 k Ω

Valeur de retombée: 1,5 ... 1,8 k Ω

Coupage dans le circuit de mesure:

> 3,8 k Ω

Courts-circuits dans le circuit de mesure:

< 20 Ω

Charge de circuit de mesure: < 5 mW (pour R = 1,5 k Ω)

Tension de mesure: \leq 2 V (pour R = 1,5 k Ω)

Circuit auxiliaire

Tension auxiliaire U_H : 24 V AC/DC
110, 230, 400 V AC 50 / 60 Hz

Plage de tensions pour 10 % d'ond. résiduelle: 0,8 ... 1,1 U_H AC

pour 48 % d'ond. résiduelle: 0,9 ... 1,25 U_H DC

0,8 ... 1,1 U_H DC

Consommation nominale:

AC: 1,5 VA

DC: 0,85 W

Fréquence assignée: 50 / 60 Hz

Plage de fréquences: 45 ... 65 Hz

Temps de pontage max. en cas de coupure de la tension auxiliaire:

20 ms

Tempo. à l'enclench.: < 40 ms

Tempo. à la coupure: < 100 ms

Reset à distance X1/X2

Fonction: Reset à distance X1 / X2 par contact F (hors potentiel et hors tension)

Remarque: L'entrée à distance X1/X2 n'a pas de séparation galvanique avec l'entrée de mesure P1/P2.

Sortie

Garnissage en contacts: 2 contacts INV

Courant thermique I_{th} : 5 A

Pouvoir de coupure

selon AC 15: 1,5 A / AC 230 V IEC/EN 60947-5-1

selon DC 13: 1 A / DC 24 V IEC/EN 60947-5-1

Longévité électrique IEC/EN 60947-5-1

DIN EN 4 A, AC 230 V,

$\cos\phi = 0,6$: 1,5 x 10⁶ manoeuvres

Tenue aux courts-circuits IEC/EN 60947-5-1

Contact NF:

calibre max. de fusible: 6 A gG / gL

Contact NO:

calibre max. de fusible: 10 A gG / gL

Longévité mécanique: \geq 30 x 10⁶ manoeuvres

Caractéristiques techniques

Caractéristiques générales

Type nominal de service: Service permant

Plage de températures:

opération: - 20 ... + 60°C

stockage: - 20 ... + 60°C

Altitude: < 2000 m

Degré de protection et lignes de fuite

Catégorie de surtension / degré de contamination: 4 kV / 2 IEC/EN 60664-1

CEM IEC/EN 60947-8

Antiparasitage: Seuil classe B EN 55011

Degré de protection

Boîtier: IP 40 IEC/EN 60529

Bornes: IP 20 IEC/EN 60529

Boîtier: Thermoplastique à comportement V0

selon UL Subject 94

Résistance aux vibrations: Amplitude 0,2 mm, fréq. 10 ... 55 Hz, IEC/EN 60068-2-6

Résistance climatique: 20 / 060 / 04 IEC/EN 60068-1

Repérage des bornes: DIN 46228-1/-2/-3/-4

Connectiques

bornes à vis (fixes):

1 x 4 mm² massif ou

1 x 2,5 mm² multibrins avec embout

et collerette plastique ou

2 x 1,5 mm² multibrins avec embout

et collerette plastique ou

2 x 2,5 mm² multibrins avec embout

Dénudage des conducteurs

ou longueur des embouts: 8 mm

Blocs de bornes

avec bornes à vis

sections raccordables max:

1 x 2,5 mm² massif ou

1 x 2,5 mm² multibrins avec embout

et collerette plastique

Dénudage des conducteurs

ou longueur des embouts: 8 mm

Blocs de bornes

bornes ressorts

sections raccordables max:

1 x 4 mm² massif ou

1 x 2,5 mm² multibrins avec embout

et collerette plastique

0,5 mm²

Sections raccordables min:

Dénudage des conducteurs

ou longueur des embouts:

12 \pm 0,5 mm

Fixation des conducteurs:

Vis de serrage cruciformes imperdables

M 3,5 bornes intégrées avec protection

contre la rupture de conducteur ou

bornes ressorts

Max. 0,8 Nm

Couple de réglage:

Fixation instantanée:

Sur rail

IEC/EN 60715

Poids net:

160 g

Dimensions

Largeur x hauteur x profondeur

MK 9163N: 22,5 x 90 x 102 mm

MK 9163N PC: 22,5 x 111 x 102 mm

MK 9163N PS: 22,5 x 104 x 102 mm

Données CCC

Courant thermique I_{th} : 4 A

Pouvoir de coupure

en AC 15: 1,5 A / AC 230 V IEC/EN 60947-5-1

en DC 13: 1 A / DC 24 V IEC/EN 60947-5-1

Bases d'essai: GB/T14048.5-2017



Les valeurs techniques qui ne sont pas spécifiées ci-dessus sont spécifiées dans les valeurs techniques générales.

Version standard

MK9163N.12/100 AC230 V 50/60 Hz
 Référence: 0054097

- Avec bouton test/Reset
- Sortie: 2 contacts INV
- Tension assignée U_N : 230 V AC
- Largeur utile: 22,5 mm

Variantes

MK 9163N.12 /

- 0 Libre
- 0 Sans détection de court-circuit
- 0 Sans RESET
- 1 Avec RESET et fonction de test par bouton sur appareil et X1/X2
- 2 Avec RESET et fonction de test par bouton sur l'appareil - sur X1/X2 fonction RESET seulement

Variantes livrables:
 MK 9163N.12
 MK 9163N.12/100
 MK 9163N.12/200

Exemple de commande

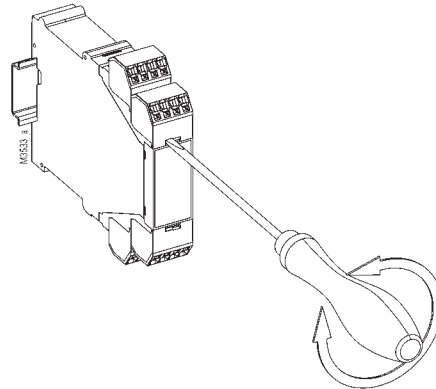
MK 9163N .12 / - - - / - - - AC/DC 230 V 50 / 60 Hz

- Fréquence assignée
- Tension auxiliaire
- Variante
- Type de bornes fixes avec bornes à vis
- PC (plug in cageclamp): débrochables avec bornes ressorts
- PS (plug in screw): débrochables avec bornes à vis
- Garn. en contacts
- Type d'appareil

Remarques

Démontage des borniers amovibles

1. Mise hors tension de l'appareil
2. Enfoncer un tourne-vis dans la fente entre la face avant et le bornier
3. Tourner le tourne-vis pour libérer le bornier
4. Tenir compte du fait que les borniers ne doivent être montés qu'à leur place appropriée



Informations supplémentaires

Installation

Avec l'exécution AC/DC 24 V, il n'y a pas de séparation galvanique, et donc pas de séparation sûre entre la tension d'alimentation (A1, A2) et le circuit de mesure (P₁, P₂). C'est pourquoi ces appareils ne doivent être branchés qu'à des transformateurs conformes à DIN EN 61558 ou à des réseaux équipés de batteries.

Câblage

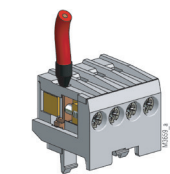
Les câbles des sondes, de même que les câbles de commande, ne doivent pas être posés avec les câbles d'alimentation du moteur. En cas de probabilité de perturbations inductives ou capacitives extrêmes par suite de câbles à courant fort passant en parallèle, il faut utiliser des câbles blindés.

Longueurs de câbles

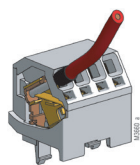
Maximum admissible pour les câbles du circuit de sondes:

Section (mm ²):	4	2,5	1,5	0,5
Longueur (m):	2 x 550	2 x 250	2 x 150	2 x 50

Options de raccordement avec borniers amovibles



Borne à vis
(PS / plug-in screw)



Borne ressort
(PC / plug-in cage clamp)

Exemples d'utilisation

