

Aanwezigheidsmelder ECO-IR DUAL-C NT

Art. Nr. 202 0 401

D	Bedienungsanleitung	2
F	Notice d'utilisation	22
GB	Installation manual	42
E	Manual de instrucciones	62
I	Istruzioni per l'uso	82
NL	Gebruikershandleiding	102

Aanwezigheidsmelder**ECO-IR DUAL-C NT**

Inhoudsopgave

1. Veiligheid	103
2. Werking en kenmerken	104
3. Plaatsing / montage	105
4. Inbedrijfstelling	109
5. Overige schakelvoorbeelden	112
6. Testmodus („test“)	114
7. Technische gegevens	115
8. Garantieverklaring	117
9. Verhelpen van storingen	118

U hebt gekozen voor een apparaat van de firma Theben HTS. Wij danken u voor uw vertrouwen.

1. Veiligheid

GEVAAR!

Werkzaamheden aan elektrische installaties mogen alleen door elektromonteurs of door geïnstrueerde personen onder leiding en toezicht van een elektromonteur volgens de elektrotechnische regels worden uitgevoerd! Let op de landspecifieke veiligheidsvoorschriften voor werkzaamheden aan elektrische installaties! **Schakel de installatie vóór de montage altijd spanningsvrij!**

LET OP!

Het apparaat is onderhoudsvrij. De garantie vervalt als het apparaat wordt geopend of eventuele voorwerpen het apparaat binnendringen.

Bedoeld gebruik

De aanwezigheidsmelder dient uitsluitend voor de toepassing die contractueel is afgesproken tussen de fabrikant en de gebruiker. Een ander of verdergaand gebruik geldt als onbedoeld. Voor daaruit voortvloeiende schade is de fabrikant niet aansprakelijk.

2. Werking en kenmerken

De aanwezigheidsmelder ECO-IR DUAL-C NT registreert aanwezige personen bij de geringste bewegingen. Tegelijkertijd meten de beide geïntegreerde, gerichte lichtsensoren de lichtsterkte in twee verschillende zones van de ruimte (A=raamzone, B=binnenzone) en vergelijken deze met de beide vooraf bepaalde vooraf ingestelde lichtsterkteschakelwaarden. Twee relais dienen als schakeluitgangen.

De ECO-IR DUAL-C NT is voornamelijk geschikt voor grote ruimtes waarin meerdere lichtlijnen op basis van verschillende lichtsterktes moeten worden geschakeld. Een mechanische beveiligingsvergrendeling beschermt de melder tegen verwijdering door onbevoegden.

De beide schakelcontacten A en B „Licht“ schakelen de verlichting bij aanwezigheid **en** onvoldoende lichtsterkte in, bij afwezigheid **of** voldoende lichtsterkte uit. Met drukknoppen of schakelaars kan het licht ook handmatig worden in- en uitgeschakeld.

- 2 schakelcontacten licht: relais 230V
- Tweevoudige echte daglichtmeting
- Handmatige regeling met drukknop of schakelaar
- Half- of volautomatische bediening
- Lichtsterktes en nalooptijd instelbaar
- Geschikt voor FL/PL-lampen
- Inschakelstroombeperking

- Serviceafstandsbediening QuickSet plus (optioneel)
- Gebruikersafstandsbediening clic (optioneel)

3. Plaatsing / montage

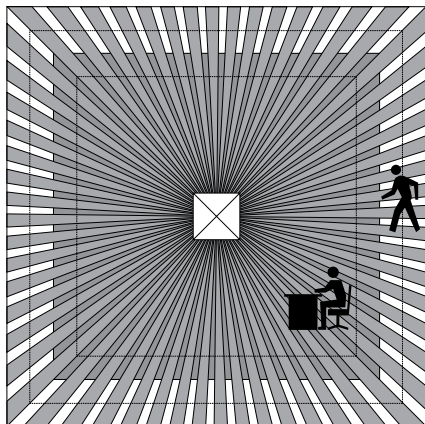
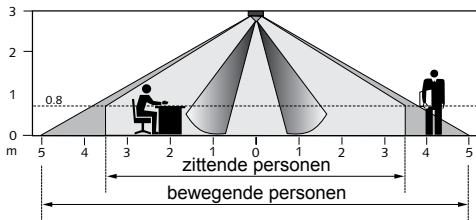
3.1 Aanwezigheidsregistratie

De aanbevolen montagehoogte is 2,0 - 3,5 m.

Hoe hoger de montagehoogte des te geringer de gevoeligheid van de mel-der. Om personen probleemloos te registreren, heeft de ECO-IR DUAL-C NT vrij zicht op de personen nodig. Kantoormeubilair, mobiele scheidingswanden, planten, verlaagd aangebrachte lampen etc. kunnen de aanwezigheidsregistratie nadelig beïnvloeden (schaduwwerking).

M. hoogte	zittende personen	bewegende personen
2,0m	4,5m x 4,5m	6,0m x 6,0m ± 0,5m
2,5m	6,0m x 6,0m	8,0m x 8,0m ± 0,5m
3,0m	7,0m x 7,0m	9,0m x 9,0m ± 0,5m
3,5m	8,0m x 8,0m	10m x 10m ± 1,0m
4,0m	---	11m x 11m ± 1,0m

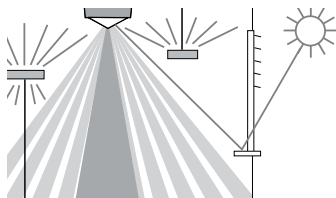
Registratiebereik (montagehoogte 3,0m)



3.2 Lichtmeting

De ECO-IR DUAL-C NT is ontworpen voor het gebruik van fluorescencielampen. Deze is met name geschikt voor het schakelen van elektronische voorschakelapparaten (EVA's). Gloei- of halogeenlampen kunnen leiden tot storingen in de werking van de melder.

Bij indirecte verlichting mag het licht niet direct op de melder zijn gericht. Door het direct richten van het licht wordt de daglichtmeting beïnvloed.



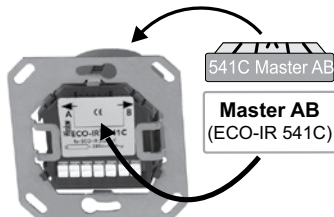
NL

3.1 Aansluiting

De ECO-IR DUAL-C NT moet in een inbouwdoos worden gemonteerd. Voor de opbouwmontage (AP) is een passend opbouwframe verkrijgbaar. Let bij de montage op de stand van de melder: A=raamzone, B=binnenzone.

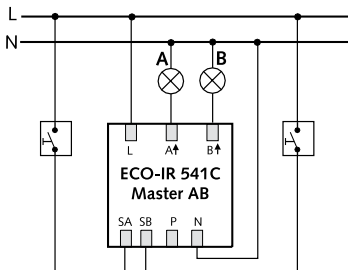
3.2 Codering

Voordat de ECO-IR DUAL-C NT kan worden gebruikt, moet deze met behulp van de meegeleverde codeerstekker als «Master AB», «Master A», «Master B» of «Slave» worden ingesteld.



3.3 Enkelvoudige schakeling

Bij de enkelvoudige schakeling regelt één ECO-IR DUAL-C NT als «Master AB» de beide lichtgroepen A en B. Het apparaattype «Master AB» wordt verkregen door de betreffende codeerstekker in het voedingsgedeelte ECO-IR 541C te steken. Markeer het voedingsgedeelte met de bijbehorende sticker als «Master AB».



4. Inbedrijfstelling

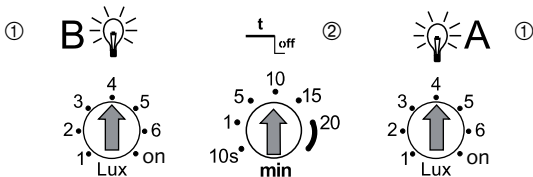
De melders worden met een basisinstelling af fabriek gebruiksklaar geleverd. De vooraf ingestelde gegevens zijn richtwaarden. Voor de inbedrijfstelling is optioneel de serviceafstandsbediening QuickSet plus verkrijgbaar. Daarmee kunnen alle schakelwaarden op afstand worden ingesteld.

4.1 Instellingen schakelcontacten «Licht» A, B

Stelschroef

- | | |
|--|-----------------|
| ① Lichtsterkteschakelwaarde „LUX“ | Schaalverdeling |
| • Doorgangszones (geen werkruimte) | ca. 2 |
| • Werkruimtes (kantoor, vergaderruimtes etc.) | ca. 4 |
| • Werkzaamheden die veel licht vereisen (laboratorium, tekenen, ...) > 5 | |
| • Deactivering van de lichtsterktemeting | «on» |

Afhankelijk van montageplaats, lichtinval, meubilair, reflexie-eigenschappen van de ruimte en de meubels kan de instelling met 1-2 strepen op de schaalverdeling worden gecorrigeerd.



② Nalooptijd

- Doorgangszones ca. 5 min.
- Werkruimtes ca. 10 min.
- Bij instellingen tussen 2 en 15 min. varieert de nalooptijd zelflerend in dit bereik.
- Instelwaarden <2 min. of >15 min. blijven ongewijzigd.
- De nalooptijd geldt voor beide schakeluitgangen „Licht“ gezamenlijk.

DIP-Switch:

③ Volautomatisch/halfautomatisch

auto  man

- „auto“: Volautomatisch: De verlichting wordt automatisch ingeschakeld.
- „man“: Halfautomatisch: Het inschakelen moet altijd handmatig plaatsvinden.

④ Aansturing met drukknop/schakelaar



- Naar keuze bediening met drukknop of schakelaar
- Meerdere drukknoppen op één stuurgang mogelijk
- Verlichte drukknop alleen met nulleidingaansluiting gebruiken

4.3 Inschakelgedrag

Telkens wanneer het sensorgedeelte op het voedingsgedeelte wordt gestoken of telkens na uitschakeling van de spanning doorloopt de melder 3 fasen, die door een LED worden weergegeven.



**Snel knippen (4x per seconde) betekent:
„Codeerstekker niet herkend“.**

NL

1. Opstartfase (30 sec)

- LED knippert elke seconde, beide contacten gesloten (Licht en Aanwezigheid AAN)
- Bij afwezigheid worden beide contacten na 30 sec. geopend

2. Servicefase (10 min.)

- Het contact „Licht“ reageert onvertraagd op lichtsterkte ter controle van de lichtsterkteschakelwaarde.
- Bij onvoldoende lichtsterkte wordt het licht ingeschakeld (LED AAN), bij voldoende lichtsterkte wordt het licht uitgeschakeld (LED UIT)
- Het licht schakelt tijdens de servicefase volautomatisch (niet halfautomatisch).
- Door een druk op de knop of met opdrachten van de afstandsbediening kan de servicefase vroegtijdig worden beëindigd.

3. Gebruik:

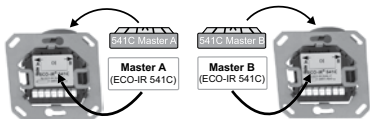
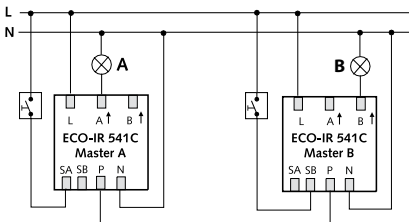
- De melder is klaar voor gebruik (LED UIT).

5. Overige schakelvoorbeelden

5.1 Parallelschakeling met twee melders: Master A - Master B

Twee melders zijn noodzakelijk voor de gewenste ruimte

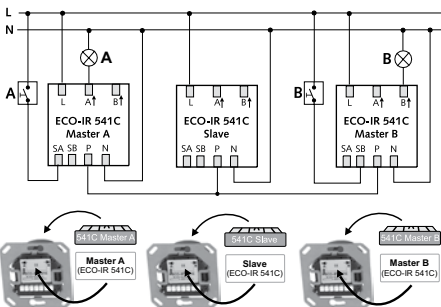
- Bedrijfsmodus van de melder («Master A» resp. «Master B») op het voedingsgedeelte met de codeerstekker instellen
- Markeer de voedingsgedeelten met de bijbehorende sticker als «Master A» resp. «Master B»
- Aan elke Master wordt een helft van de ruimte voor de daglichtmeting toegewezen («Master A» in helft A, «Master B» in helft B)
- Aanwezigheidsregistratie door alle melders gezamenlijk (met elkaar verbonden P-klemmen)
- Potentiometerwaarden en DIP-Switch bij beide melders instellen
- Opm.: de potentiometerinstelling LUX werkt alleen bij de betreffende Master.
- Max. 10 melders parallel schakelen
- Dezelfde fase voor alle melders gebruiken




5.2 Parallelschakeling met meer dan twee melders: Master A - Master B - Slave

Er zijn meer dan twee melders nodig. Twee Masters en, indien gewenst, een of meerdere Slaves worden aangesloten.

- Bedrijfsmodus van de melder («Master A», «Master B» resp. «Slave») op het voedingsgedeelte met de codeerstekker instellen
- Markeer de voedingsgedeelten met de bijbehorende sticker als «Master A», «Master A» resp. «Slave»•
- Aan elke Master wordt een helft van de ruimte voor de daglichtmeting toegewezen («Master A» in helft A, «Master B» in helft B)
- Aanwezigheidsregistratie door alle melders gezamenlijk (met elkaar verbonden P-klemmen)
- Schakelwaarden en DIP-Switch bij alle melders instellen
- Opm.: de potentiometerinstelling LUX werkt alleen bij de betreffende Master.
- Max. 10 melders parallel schakelen
- Dezelfde fase voor alle melders gebruiken



6. Testmodus („test“)

De testmodus dient ter controle van de aanwezigheidsregistratie en de bedrading (parallelschakeling Master-Slave). run  test

6.1 Instelling van de testmodus met DIP-Switch

- DIP-Switch in de stand «Test» zetten (bij parallelschakeling bij alle melders)

1. Opstartfase (30 sec)

- Gedurende 30 sec. is het contact gesloten
- De pulsvolgorde van de LED geeft aan welke codering de melder heeft:

2 pulsen = Master AB 3 pulsen = Master A

4 pulsen = Master B 5 pulsen = Slave

Snel knippen (4x per sec.) betekent „Codeerstekker niet herkend“.

2. Testmodus

- bij beweging (LED AAN) sluiten beide contacten
- bij afwezigheid (LED UIT) openen beide contacten na 10 sec.
- Let op: lichtsterktemeting uitgeschakeld, melder werkt altijd volautomatisch
- Melder blijft continu in de testfase

6.2 Instelling van de testmodus met QuickSet plus

- Bij de instelling van de testmodus met QuickSet plus schakelt de melder zonder opstartfase direct over naar de testmodus.
- Na 10 min. wordt de testmodus automatisch beëindigd. De melder start opnieuw (zie 4.3).

7. Technische gegevens

Sensorgedeelte		ECO-IR DUAL-C NT
Registratiebereik:	horizontaal verticaal	360° 120°
Aanbevolen montagehoogte		2,0m - 3,5m
Maximale reikwijdte		8 x 8m (bij hoogte 2,5m) 10 x 10m (bij hoogte 3,5m)
Echte daglichtmeting Lichtmeting uitgeschakeld		ca. 10 - 1500Lux „on“
Nalooptijd „Licht“		10sec. - 20min.
Voedingsgedeelte		ECO-IR 541C
Netspanning		230V± 10%, 50Hz
Relaiscontact A, B „Licht“		met inschakelstroombeperking
Nominale spanning		230V ± 10%
Maximale som van beide contacten		1400VA / 6AX~μ
Maximaal aantal EVA's *) Bij grotere lasten moet een relais of beveiliging worden voorgeschakeld		16x (1x 58W); 8x (2x58W) 24x (1x36W); 12x (2x36W) 24x (kleiner dan 36W)

*) Toepassing van T5-FL: Bij vergelijkbaar aantal Watt van de T5-FL kan hetzelfde aantal elektronische voorschakelapparaten (EVA's) als bij de T8-FL op het schakelcontact van de melder worden aangesloten. Bij toepassing van de 80W-FL moet het aantal vergeleken met de 58W-FL worden gehalveerd.

Diepte Diameter Montageplaat	35mm 55mm 70 x 70mm
Klemmen schroefloos, massief draad	max. 1.5mm ²
Afmeting inbouwdoos	standaard
Omgevingstemperatuur	0° - 50°C
Beschermklasse	IP 40
Artikelnummers	
ECO-IR DUAL-C NT	202 0 401
Opbouwframe voor ECO-IR 360	907 0 512
Serviceafstandsbediening QuickSet plus	907 0 532
Gebruikersafstandsbediening clic	907 0 515

CE-Conformiteitsverklaring



Het product voldoet aan de eisen van de EMC-Richtlijn 2004/108/EG en de Laagspanningsrichtlijn 2006/95/EG

8. Garantieverklaring

Theben HTS aanwezigheidsmelders zijn met de grootste zorgvuldigheid en met de modernste technologieën geproduceerd en hebben een kwaliteitstest doorstaan. Theben HTS garandeert daarom de goede werking bij deskundig gebruik. Als er desondanks gebreken ontstaan, geeft Theben HTS garantie volgens de algemene voorwaarden:

Let er met name op

- dat de garantietermijn 24 maanden vanaf productiedatum bedraagt.
- dat de garantie vervalt als u of derden wijzigingen of reparaties aan de apparaten uitvoeren.
- dat, voorzover de aanwezigheidsmelder op een softwaregestuurd systeem wordt aangesloten, de garantie voor deze aansluiting alleen geldig is als de gespecificeerde interface wordt gebruikt.

Wij verbinden ons ertoe alle delen van het geleverde product die aantoonbaar vanwege slecht materiaal, foutieve constructie of gebrekkige uitvoering tot aan het einde van de garantieperiode beschadigd of onbruikbaar worden, zo snel mogelijk te repareren of te vervangen.

Insturen

Als het apparaat onder de garantie valt, stuur het dan samen met het afleveringsbewijs en een korte beschrijving van de fout c.q. storing naar een bevoegde specialzaak.

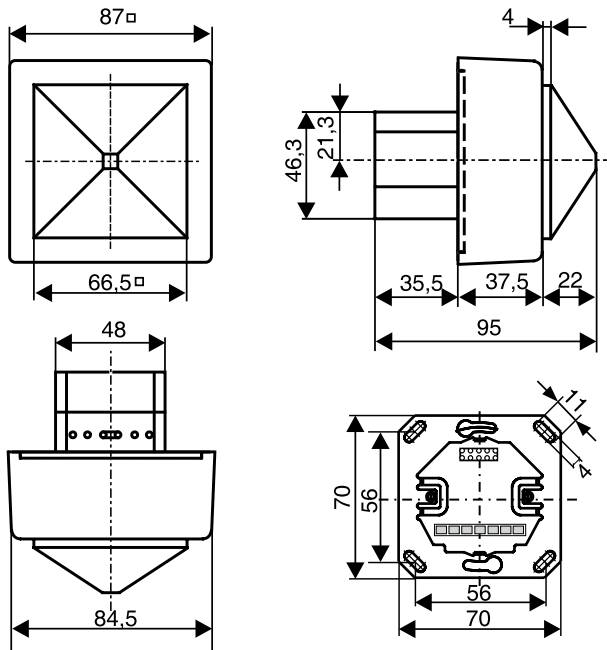
Industriële eigendomsrechten

Het concept alsmede de hard- en software van deze apparaten zijn auteursrechtelijk beschermd.

9. Verhelpen van storingen

Storing	Oorzaak
Licht wordt niet ingeschakeld resp. licht wordt uitgeschakeld bij aanwezigheid en duisternis	Luxwaarde te laag ingesteld; melder op halfautomatisch ingesteld; licht werd handmatig uitgeschakeld; geen persoon in het registratiebereik; obstakel(s) storen de registratie; nalooptijd te kort ingesteld
Licht brandt bij aanwezigheid ondanks voldoende lichtsterkte	Luxwaarde te hoog ingesteld; licht werd kort daarvoor handmatig ingeschakeld (30 min. wachten); melder in testmodus
Licht wordt niet uitgeschakeld resp. licht wordt spontaan ingeschakeld bij afwezigheid	Nalooptijd afwachten (zelflerend); thermische storingsbronnen in het registratiebereik: heteluchtverwarmers, gloeilamp/halogeenstraler, zich bewegende objecten (bijv. gordijnen bij open ramen), last (EVA's, relais) niet ontstoord
Licht schakelt continu aan en uit („knipperen“)	Gloeilampen worden via de ECO-IR aangestuurd; lichtmeting uitschakelen; te veel kunstlicht valt op de melder; luxwaarde verhogen of melder verplaatsen
Drukknop werkt niet	Apparaat is nog in de opstartfase; verlichte knop zonder nulleidingaansluiting gebruikt; drukknop niet op Master aangesloten
Storingsknipperen (4x per seconde)	Ontbrekende of verkeerde codeerstekker; storing bij zelftest; apparaat werkt niet goed

Afmetingen ECO-IR DUAL-C NT



NL

Technische wijzigingen en drukfouten voorbehouden

Theben AG

Hohenbergstrasse 32, DE-72401 Haigerloch

Tel. +49 (0) 74 74 692 - 0

Fax +49 (0) 74 74 692 - 150

Hotline

Tel. +49 (0) 74 74 692 - 369

Fax +49 (0) 74 74 692 - 207

hotline@theben.de

Zwitzerland

Theben HTS AG

Im Langhag 11, CH - 8307 Effretikon

Tel. +41 (0)52 355 17 00

Fax +41 (0)52 355 17 01

www.theben-hts.ch

Die Kontaktadressen für weitere Länder finden Sie auf www.theben.de

Veuillez consulter les adresses pour des pays supplémentaires sur www.theben.de

Please find the contact addresses for additional countries on www.theben.de

Las direcciones de contacto de otros países las encontrará en www.theben.de

Gli indirizzi per ulteriori paesi sono disponibili su www.theben.de

De contactadressen voor andere landen vindt u op www.theben.de