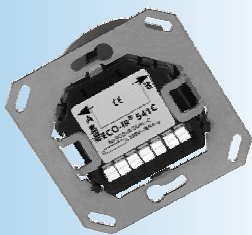


ECO-IR DUAL-C NT

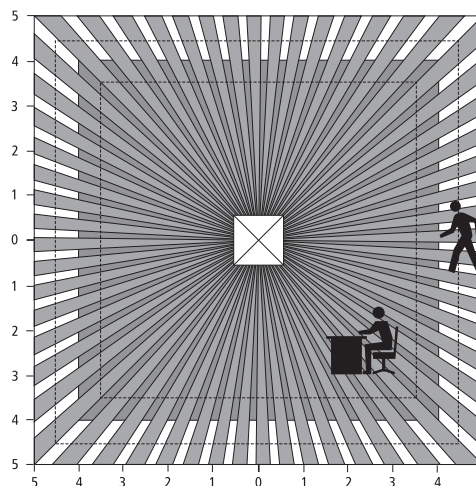
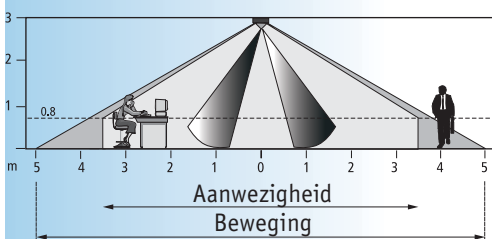


- ▶ Aanwezigheidsmelder voor een dubbele verlichtingsregeling via twee 230 V-contacten (alleen schakelfunctie)
- ▶ Vierkant detectiebereik 360°
- ▶ Speciaal voorzien voor bediening van twee verlichtingskringen in hetzelfde lokaal volgens twee lichtsterkeniveaus
- ▶ Dubbele meting van daglicht en kunstlicht (fluorescentie- of spaarlampen, echter niet geschikt voor gloei- of halogeenlampen)
- ▶ Bedrijfsmodus : vol- of halfautomatisch
- ▶ Zelflerende nalooptijd in functie van het aantal geregistreerde bewegingen
- ▶ Instelling van de twee lichtsterktedrempels en de vertragingstijd via potentiometers of IR-afstandsbediening
- ▶ Functie master/slave of master/master (maximum 10 detectors)
- ▶ Impulsfunctie voor combinatie met trappenhuisautomaat
- ▶ Behuizing voor opbouwmontage of frame voor inbouwmontage in optie.

Technische gegevens

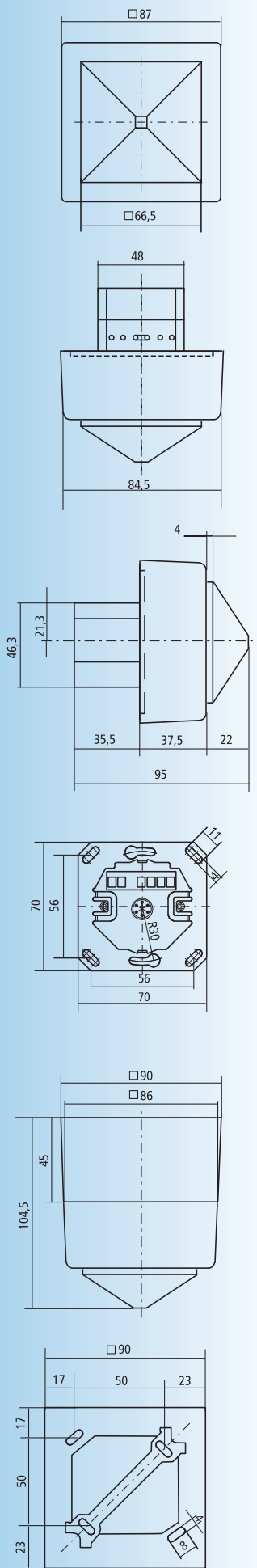
- ▶ Detectiehoek : 360°
- ▶ Aanbevolen montagehoogte: 2 tot 3,5 m
- ▶ Voedingsspanning : 230 V ± 10 % 50 Hz
- ▶ Echte daglichtmeting : 10 tot 1500 lux
- ▶ Nalooptijd verlichting : impuls of 10 s tot 20 min
- ▶ Maximaal schakelvermogen van de 2 contacten : 1400 VA
- ▶ aantal EVA-ballasten per contact : 16 x (1 x 58 W), 8 x (2 x 58 W), 24 x (1 x 36 W), 12 x (2 x 36 W), 24 x (< 36 W)
- ▶ Montageplaat : 70 x 70 mm
- ▶ Schroefloze klemmen : maximum 1,5 mm²
- ▶ Temperatuurbereik : 0 tot +50 °C
- ▶ Beschermingsgraad : IP 40

Detectiebereik



Montage-hoogte	Zittende personen	Bewegende personen
2,0 m	4,5 x 4,5 m	6,0 x 6,0 m ± 0,5 m
2,5 m	6,0 x 6,0 m	8,0 x 8,0 m ± 0,5 m
3,0 m	7,0 x 7,0 m	9,0 x 9,0 m ± 0,5 m
3,5 m	8,0 x 8,0 m	10 x 10 m ± 1,0 m
4,0 m	-	11 x 11 m ± 1,0 m

Montage op opbouwframe, ref. 907 0 512 (optioneel)

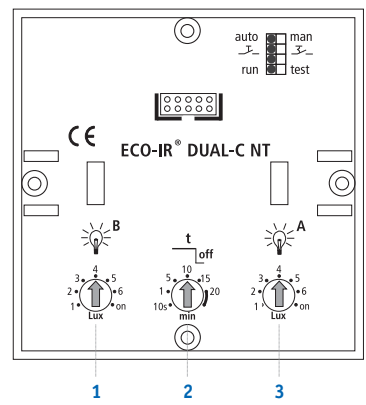


Instellingen aan achterzijde

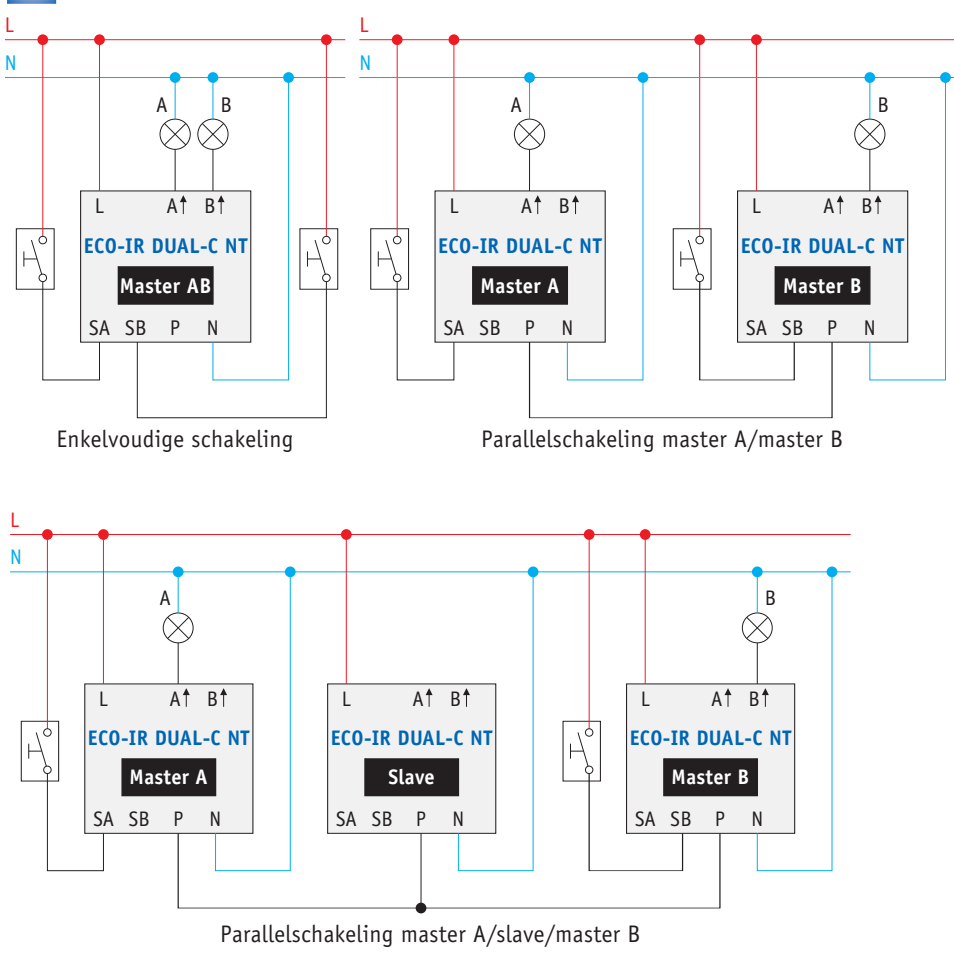
DIP-schakelaars

DIP1	verlichtingsregeling : vol- / halfautomatisch
DIP2	aansturing met drukknoppen / schakelaar
DIP4	bedrijfsmodus : normale bediening / test

- 1 schakeldrempel van lichtsterkte B (lux)
- 2 nalooptijd verlichting A, B
- 3 schakeldrempel van lichtsterkte A (lux)



Aansluitschema's



4

BESTELREFERENTIES	BESCHRIJVING
907 0 512	opbouwframe, wit
ECO-IR DUAL-C NT	vierkante aanwezigheidsmelder 360°, voor bediening van 2 verlichtingskringen in dezelfde ruimte volgens 2 lichtsterkteniveaus