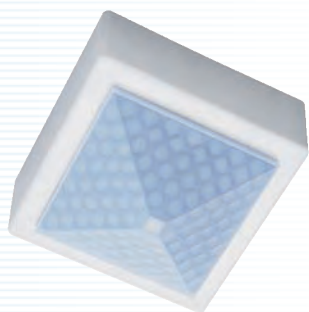
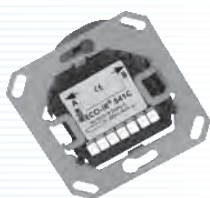


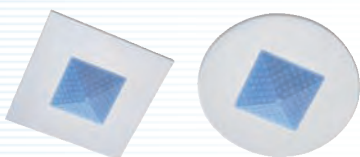
Détecteur de présence **ECO-IR DUAL-C NT**



ECO-IR DUAL-C NT



907 0 512: boîtier blanc pour montage apparent



907 0 516
Enjoliveur carré blanc

907 0 517
Enjoliveur rond blanc



907 0 522
Kit de montage encastré



907 0 531
Grille de protection



907 0 515
Télécommande utilisateur, clic



907 0 532
Télécommande de service, QuickSet plus

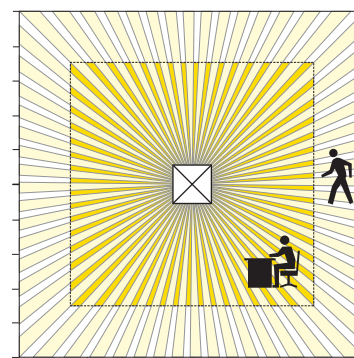
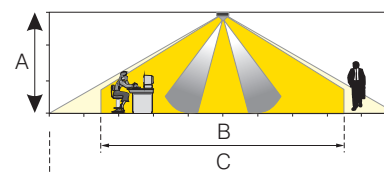
- Détecteur de présence pour une double commande de l'éclairage par deux contacts 230 V (fonction commutation uniquement)
- Champ de détection quadratique 360°
- **Spécialement conçu pour une commande de deux circuits d'éclairage dans un même local selon deux niveaux de luminosité**
- Double mesure de la lumière naturelle et artificielle émise par des tubes fluorescents ou des lampes économiques (ne convient pas pour éclairage avec ampoules à incandescence ou halogènes)
- Mode de fonctionnement automatique ou semi-automatique
- Temporisation autoadaptative en fonction du nombre de mouvements détectés
- Réglage des deux seuils de luminosité et de la temporisation par potentiomètres ou télécommande infrarouge
- Fonction maître/esclave ou maître/maître (maximum 10 détecteurs)
- Fonction impulsion pour combinaison avec minuterie d'escalier
- Boîtier pour montage apparent ou cadre pour montage encastré en option.

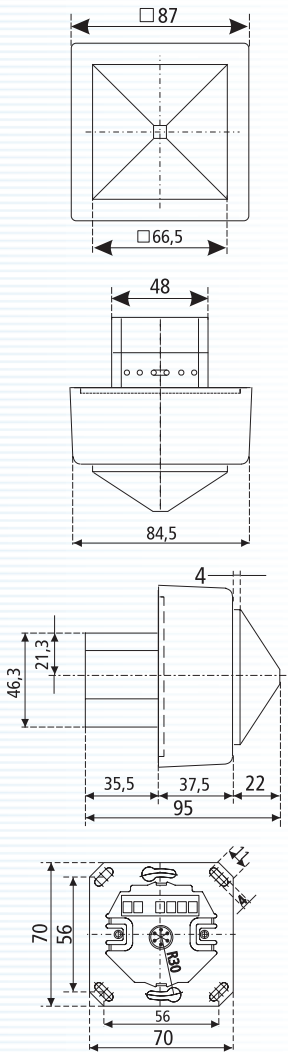
Caractéristiques techniques

Angle de détection	360°
Hauteur de montage conseillée	2 à 3,5 m
Tension d'alimentation	230 V ± 10 % 50 Hz
Mesure de la lumière réelle	10 à 1500 lux
Temporisation de l'éclairage	impulsion ou 10 s à 20 min
Charge maximale des 2 contacts éclairage	1400 VA
Nombre de ballast RPE par contact	16 x (1 x 58 W), 8 x (2 x 58 W), 24 x (1 x 36 W), 12 x (2 x 36 W), 24 x (< 36 W)
Plaque de montage	70 x 70 mm
Bornes sans vis	maximum 1,5 mm ²
Température admissible	0 à +50 °C
Degré de protection	IP 40

Champ de détection

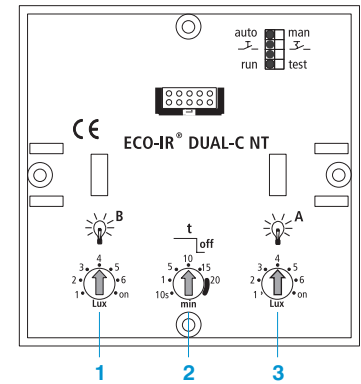
HAUTEUR DE MONTAGE	PERSONNES ASSISES	PERSONNES EN MOUVEMENT
2,0 m	4,5 x 4,5 m	6,0 x 6,0 m ± 0,5 m
2,5 m	6,0 x 6,0 m	8,0 x 8,0 m ± 0,5 m
3,0 m	7,0 x 7,0 m	9,0 x 9,0 m ± 0,5 m
3,5 m	8,0 x 8,0 m	10 x 10 m ± 1,0 m
4,0 m	–	11 x 11 m ± 1,0 m





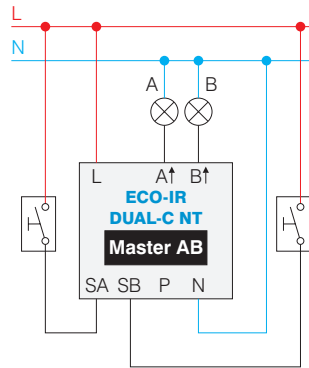
Réglages sur la face arrière

INTERRUPTEUR DIP	
DIP1	commande d'éclairage: automatique / semi-automatique
DIP2	commande avec boutons-poussoirs / commutateur
DIP4	mode de service normal / test
1	seuil de commutation de luminosité B (lux)
2	temporisation au déclenchement A, B
3	seuil de commutation de luminosité A (lux)

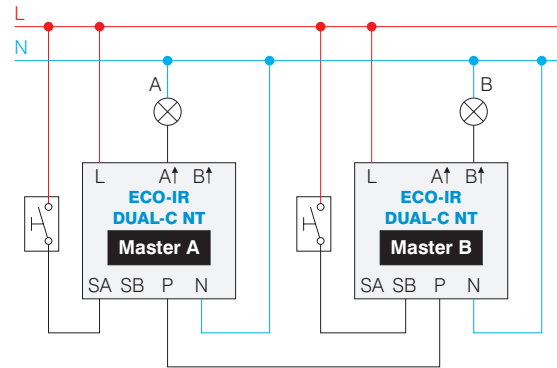


Schémas de raccordement

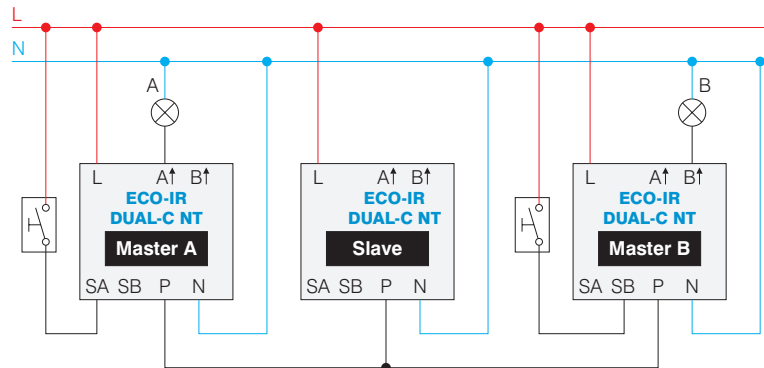
Montage seul



Montage en parallèle maître A/maître B



Montage en parallèle maître A/esclave/maître B



RÉFÉRENCES DE COMMANDE	DESCRIPTION
ECO-IR DUAL-C NT	détecteur 360°, pour commande de 2 circuits d'éclairage dans un même local selon 2 niveaux de luminosité, blanc
ECO-IR DUAL-C NT BK	détecteur 360°, pour commande de 2 circuits d'éclairage dans un même local selon 2 niveaux de luminosité, noir
ECO-IR DUAL-C NT SR	détecteur 360°, pour commande de 2 circuits d'éclairage dans un même local selon 2 niveaux de luminosité, silver
OPTIONS	
907 0 512	boîtier blanc pour montage apparent
907 0 516	enjoliveur carré blanc
907 0 517	enjoliveur rond blanc
907 0 522	kit de montage encastré
907 0 515	télécommande utilisateur, clac
907 0 531	grille de protection
907 0 532	télécommande de service, QuickSet plus