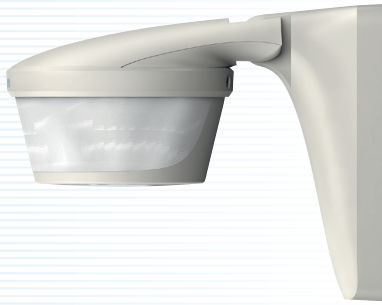


Bewegingsmelders voor wand- of plafondmontage, theLuxa P

4



theLuxa P220 WH



theLuxa P300 BK

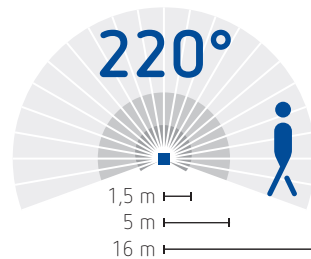


Afstandsbedieningen **theSenda P** (service)
en **theSenda S** (gebruiker)

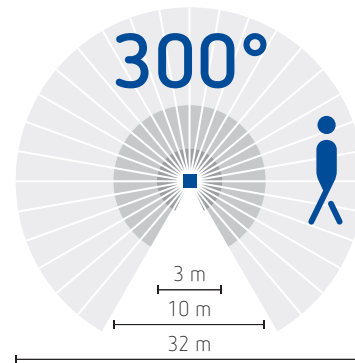
- Bewegingsmelders met op kogelscharnier gemonteerde sensorkep voor een optimaal instelbaar registratiebereik
- Voor binnen- of buitenmontage
- Compatibel met inbouwdoos 60 mm
- Detectie van menglicht (geschikt voor elk type verlichting)
- Detectiehoek 220° of 300°
- Onderkruipbeveiliging
- Reikwijdte tot 16 m
- Inleerfunctie van de lichtsterkte
- Beperking van de detectiezone d.m.v. de bijgeleverde afdekkap
- Nuldoorgangsschakeling van de spanning om het contact te beschermen in geval van hoge en/of capacatieve belasting
- Impulsfunctie
- Testfunctie om de detectiezone te controleren
- Afstandsbedieningen theSenda P of theSenda S.

Detectiezone voor een montagehoogte van 2,5 m

theLuxa P220



theLuxa P300



Technische gegevens

Voedingsspanning	230 V 50 Hz
Stand-by verbruik	0,3 W
Montage	wand of plafond
Lichtsterktebereik	5 tot 1 000 lux
Vertraging	1 s (impuls) tot 20 minuten
Schakelvermogen	10 A (cos φ = 1), 6 A (cos φ = 0,6), 3 A (cos φ = 0,3)
Maximale belasting	LED < 2 W : 60 W, LED > 2 W : 600 W spaarlampen : 300 W fluorescentielampen parallel-gecompenseerd : 1 300 VA (140 μ F) halogeen- of gloeilampen : 2 300 W
Beschermingsgraad	IP55
Beschermingsklasse	II
Aansluiting	schroefklemmen
Temperatuurbereik	-25 tot +45 °C

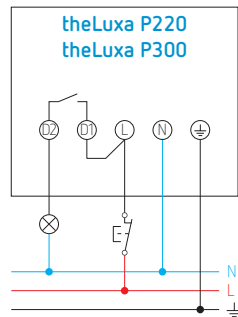


theLuxe P WH 9070904, adapter voor binnen- of buitenhoekmontage



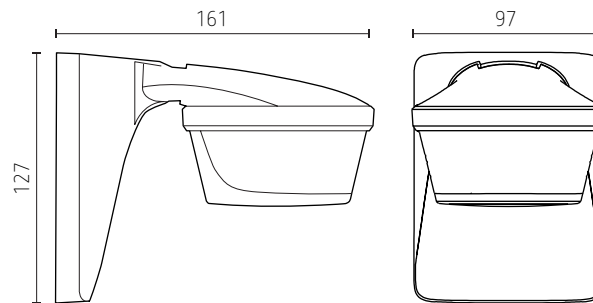
theLuxe P BK 9070909, afstandsraam voor de doorgang van zij-, boven- of onderkabels. Montage tussen de sokkel en de melder.

Aansluitschema



Een NG-drukknop kan een inschakeling van 40 seconden of van de ingestelde tijd veroorzaken

Afmetingen



BESTELREFERENTIES	KLEUR	DETECTIEHOEK
theLuxe P220 BK	zwart	220°
theLuxe P220 WH	wit	220°
theLuxe P300 BK	zwart	300°
theLuxe P300 WH	wit	300°
OPTIES		
theLuxe P BK 9070905	adapter voor binnen- of buitenhoekmontage, zwart	
theLuxe P BK 9070909	nivelleringskader, zwart	
theLuxe P WH 9070904	adapter voor binnen- of buitenhoekmontage, wit	
theLuxe P WH 9070908	nivelleringskader, wit	
theSenda P	service-afstandsbediening	
theSenda S	gebruikersafstandsbediening	