



TS470 M230

De digitale thermostaat TS470 is ontworpen voor een temperatuurbereik van -100 tot +999 °C of °F en voldoet aan de eisen van een breed scala aan toepassingen op het gebied van verwarming en koeling.

De TS470 is zo geconfigureerd dat hij als ingang een van de volgende sensorgroepen kan verwerken:

- PTC en NTC;
- Pt100- of Ni120-weerstandssensoren met 2/3-draads aansluiting;
- Pt1000;
- thermokoppels van het type J of K;
- transmitters van 0–20 mA, 4–20 mA of 0–10 V DC, 2–10 V DC met de mogelijkheid om het weergavebereik in te stellen.

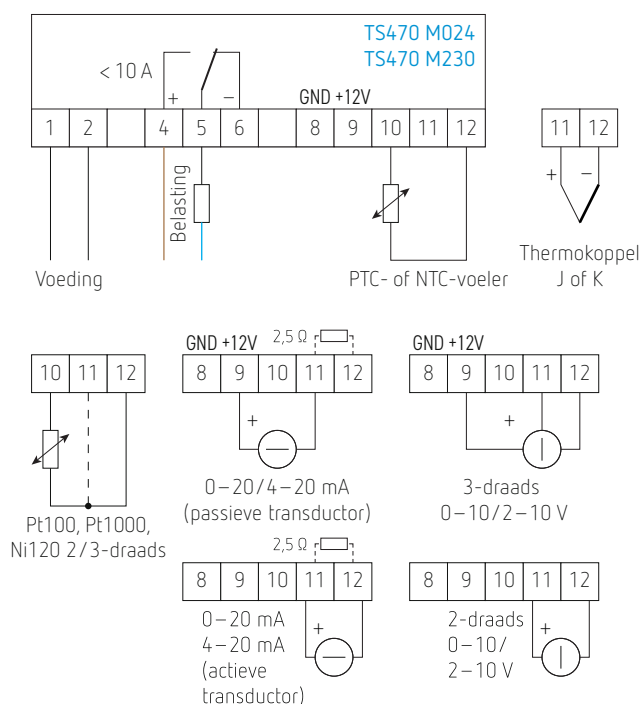
De TS470-thermostaat kan worden geconfigureerd als regelaar in verwarmingsmodus (omgekeerde uitgangsfunctie) of in koelmodus (directe uitgangsfunctie). Hij is uitgerust met een relaisuitgang met wisselcontact die belastingen tot 16 A bij 230 V AC kan aansturen. Optioneel is een laagspanningssignaaluitgang beschikbaar voor de aansturing van externe SSR-modules (statisch relais).

Dankzij de programmering van bepaalde parameters kan de activering van de uitgang afhankelijk worden gemaakt van door de gebruiker ingestelde vertragingstijden, om een correct gebruik van de belasting te garanderen.

De TS470-thermostaat beschikt over een uitschakelbaar logisch alarm, configureerbaar volgens vier werkingsmodi: wanneer het alarm wordt geactiveerd, verschijnt op het display de aanduiding «AL» afwisselend met de gemeten temperatuurwaarde en wordt de zoemer geactiveerd met een onderbroken geluidssignaal.

- Digitale thermostaat voor inbouwmontage in uitsnijding 71 × 29 mm
- Voeding 12 – 24 V AC/DC (niet geïsoleerd) of 230 V AC (geïsoleerd)
- Frontraam 75 x 33 mm met een beschermingsgraad van IP 65
- Weergave: 3 digits van 17 mm
- 4 aanraaktoetsen
- 1 relaisuitgang 16 A (10 A) 230 V AC en configureerbaar logisch alarm.

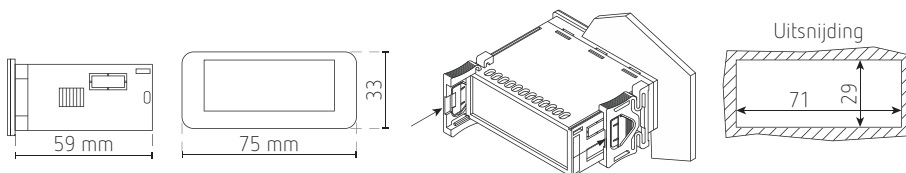
## Aansluitschema



## Technische gegevens

Voedingsspanning	TS470 M024: 12-24 V AC/DC, max. 5 VA/3 W (niet geïsoleerd) TS470 M230: 230 V AC, max. 4 VA (geïsoleerd via een transformator) 50/60 Hz ( $\pm 3$ Hz)	
Meetingang	1 voor thermokoppels J of K, voelers PTC of NTC, Pt100 of Pt1000 of Ni120 2/3-draads, 2-/3-draads 0-20/4-20 mA-sigitaal of 0-10/2-10 V-sigitaal	
Meetbereik	weergave naar keuze °C/°F	
PTC	- 50 tot + 150 °C	- 58 tot + 302 °F
NTC	- 40 tot + 110 °C	- 58 tot + 230 °F
thermokoppel J	0 tot + 700 °C	+32 tot +999 °F
thermokoppel K	0 tot + 999 °C	+32 tot +999 °F
Pt100 of Pt1000 2/3-draads	-100 tot + 650 °C	-148 tot +999 °F
Ni120 2/3-draads	-80 °C tot +300 °C	-112 tot +999 °F
0-20 mA of 4-20 mA	-199 tot +999 punten (configureerbaar)	
0-10 V of 2-10 V	-199 tot +999 punten (configureerbaar)	
Resolutie	0,1 °C of 1 °C of 1 °F voor PTC en NTC; 0,1 °C of 1 °C of 1 °F voor Pt100, Pt1000, Ni120; 1 °C of 1 °F voor thermokoppels, mA, V.	
Uitgang	potentiaalvrij wisselcontact (SPDT) 16 A/250 V AC, type 1-C [ $\leq 10$ A voor schroefklemmen (2,5 mm <sup>2</sup> )]	
Programmeerbereik	over het gehele meetbereik	
Weergave	17 mm display met 3 cijfers, uitgangstatusindicator	
Zoemer	geïntegreerd	
Behuizing	zelfdovend zwart kunststof, klasse D	
Beschermingsgraad frontzijde	IP65	
Montage	inbouw in een uitsnijding 71 x 29 mm, op paneel met meegeleverde bevestigingsbeugels	
Toelaatbare ruimtetemperatuur	0 tot +55 °C	
Toelaatbare vochtigheid	10-90 % zonder condensatie	
Aansluiting	met schroefklemmen 2,5 mm <sup>2</sup>	
Verontreinigingsindex	2	
Conformiteit	RoHS 2011/65/CE   DEEE 2012/19/UE REACH (CE) Reg. 1907/2006 CEM 2014/30/UE   LVD 2014/35/UE	
Gewicht	$\leq 200$ g	

## Afmetingen



Bestelreferentie	Voeding	Voeler Meetingang	°C Bereik	Resolutie	°F Bereik	Resolutie
TS170 M024	12-24 V AC/DC	PTC	- 50 tot +150 °C	0,1 of 1 °C	- 58 tot +302 °F	1 °F
TS170 M230	230 V AC	NTC	- 40 tot +110 °C	0,1 of 1 °C	- 58 tot +230 °F	1 °F
		thermokoppels J	0 tot +700 °C	1 °C	+32 tot +999 °F	1 °F
		thermokoppels K	0 tot +999 °C	1 °C	+32 tot +999 °F	1 °F
		Pt100 of Pt1000 2/3-draads	-100 tot +650 °C	0,1 of 1 °C	-148 tot +999 °F	1 °F
		Ni120 2/3-draads	-80 tot +300 °C	0,1 of 1 °C	-112 tot +999 °F	1 °F
		0-20 mA/4-20 mA	-199 tot +999 punten, configureerbaar	1 °C	configureerbaar	1 °F
		0-10 V/2-10 V	-199 tot +999 punten, configureerbaar	1 °C	configureerbaar	1 °F